

带快换接头的速度控制阀

直通型 / 面板安装型

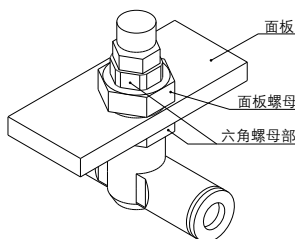
AS□□□1F-3 系列

RoHS

安装面板厚：
最大3.5mm

装卸容易

面板螺母的上、下2处设有六角螺母部，可按实际状况进行装卸。



型号

型号	适合管子外径												
	米制						英制						
	3.2	4	6	8	10	12	1/8"	5/32"	3/16"	1/4"	5/16"	3/8"	1/2"
AS1001F	●		●				●		●	●			
AS2001F		●	●					●	●	●			
AS2051F			●	●					●	●	●		
AS3001F			●	●	●	●			●	●	●	●	
AS4001F					●	●						●	●

规格

使用流体	空气
保证耐压力	1.5MPa
最高使用压力	1MPa
最低使用压力	0.1MPa
环境温度及使用流体温度	-5~60°C (未冻结时)
注1) 适合管子材质	尼龙、软尼龙、聚氨酯

注1) 软尼龙、聚氨酯应注意最高使用压力。

(详见P.411, 412.)

注2) 黄铜件为无电解镀镍。

流量及声速流导

管子外径	型号	AS1001F		AS2001F		AS2051F		AS3001F		AS4001F	
		米制	英制	米制	英制	米制	英制	米制	英制	米制	英制
控制流动	流量L/min (ANR)	100	130	230	290	460	420	660	920	1050	1390
	声速流导 dm ³ /s(bar)	0.28	0.36	0.64	0.8	1.3	1.2	1.8	2.6	2.9	3.9
临界压力比	控制流动	0.2	0.2	0.2	0.2	0.2	0.2	0.2	0.2	0.2	0.2
	自由流动	0.25	0.25	0.25	0.25	0.25	0.25	0.25	0.25	0.25	0.25

注) 流量是压力0.5MPa、温度20°C时的值。

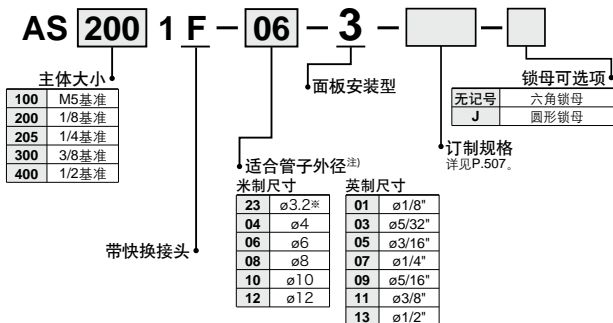
JIS图形符号



阀体上表示的流动方向记号

记号	JIS 符号
100	M5基准
200	1/8基准
205	1/4基准
300	3/8基准
400	1/2基准

型号表示方法



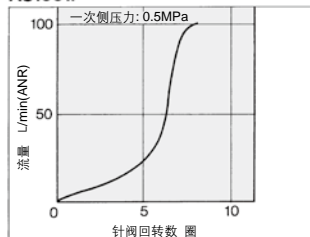
注) 适合管子外径的选定请从型号表确认。
※使用ø1/8"的管子。

Order Made 定制规格 (详见P.507.)

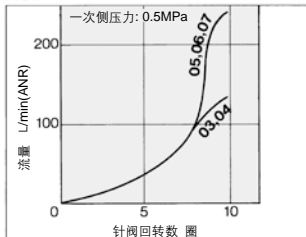
针阀 / 流量特性

(注) 流量特性的代表值。

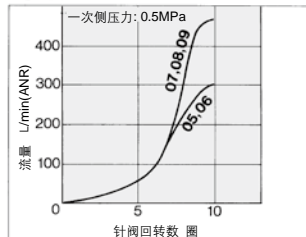
AS1001F



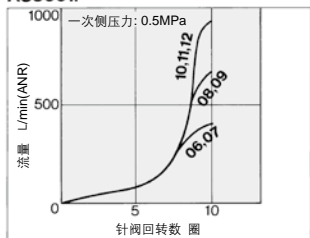
AS2001F



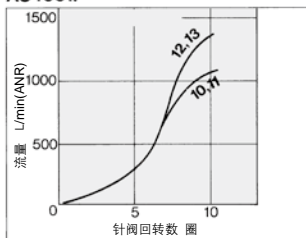
AS2051F



AS3001F



AS4001F



△注意

使用前必读。
安全上的注意请参考前附56、驱动控制元件 / 共同注意事项由P.468-471确认。

订制规格



润滑剂: 凡士林

X12

(例) **AS2001F-04-3-X12**

无润滑脂(密封材料氟涂层) + 节流阀(无单向阀)

X21

(例) **AS2001F-04-3-X21**

注1) 不是无发尘。

节流阀(无单向阀)

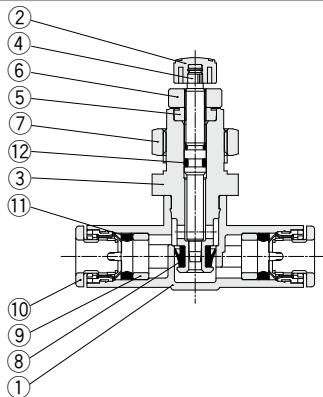
X214

(例) **AS2001F-04-3-X214**

AS
TMH
ASD
AS
AS-FE
KE
AS-FG
AS-FP
AS-FM
AS-D
AS-T
ASP
ASN
AQ
ASV
AK
VCHC
ASS
ASR
ASQ

AS□□□1F-3 系列

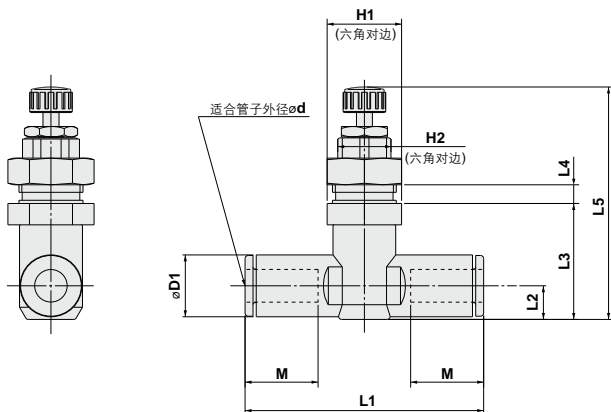
结构图



序号	名称	材质	备注
1	阀体A	PBT	
2	手柄	PBT	
3	阀体B	黄铜	无电解镀镍
4	针阀	黄铜	无电解镀镍
5	针阀导座	黄铜	无电解镀镍
6	锁母	钢 ^{注1)}	铬酸锌
7	面板螺母	黄铜	无电解镀镍
8	U形密封圈	HNBR	
9	衬套	-	
10	释放套	-	
11	密封圈	NBR	
12	O形圈	NBR	

注1) 可选项: 锁母圆形的黄铜表面无电解镀镍。

外形尺寸图



米制

型号	d	D1	H1	H2	L1	L2	L3	L4	注1) L5	M	面板开孔尺寸	质量 g
					MAX.	MIN.		MAX.	MAX.	MIN.		
AS1001F-23-3	3.2	8.4			38	4.5	16.8		37.6	34.4		18
AS1001F-04-3	4	9.3	12	8	39.2	5.2	17.4	3.5	38.2	35	12.7	19
AS1001F-06-3	6	11.6			40.7	6.2	18.5		39.3	36.1	13.5	20
AS2001F-04-3	4	9.3	14	10	40.7	5.2	20.7	3.5	48	42.5	12.7	28
AS2001F-06-3	6	11.6			44.8	6.3	21.8		49.1	43.6	13.5	29
AS2051F-06-3	6	12.8	17	13	53.2	6.7	25.7	3.5	53.5	48.1	17	49
AS2051F-08-3	8	15.2			59.8	8.1	27		54.8	49.4	18	54
AS3001F-06-3	6	12.8			59	7.4	31.3		60.1	54.7	17	85
AS3001F-08-3	8	15.2	21	16	64.4	8.2	32.1	3.5	60.9	55.5	18	88
AS3001F-10-3	10	18.5			71.6	9.8	33.7		62.5	57.1	21	99
AS3001F-12-3	12	20.9			76	11	34.9		63.7	58.3	22	100
AS4001F-10-3	10	18.5	27	21	77.7	11.3	35	3.5	69.3	61	21	167
AS4001F-12-3	12	20.9			82.1		36		70.3	62	22	171

注1) 参考尺寸。

英制

型号	d	D1	H1	H2	L1	L2	L3	L4	注1) L5	M	面板开孔尺寸	质量 g
					MAX.	MIN.		MAX.	MAX.	MIN.		
AS1001F-01-3	1/8"	8.4			38	4.5	16.8		37.6	34.4		18
AS1001F-03-3	5/32"	9.3	12	8	39.2	5.2	17.4	3.5	38.2	35	12.7	19
AS1001F-05-3	3/16"	11.4			48.7				39.3	36.1	16.5	24
AS1001F-07-3	1/4"	12			40.7	6.2	18.5			13.7		21
AS2001F-03-3	5/32"	9.3			40.7	5.2	20.7		48	42.5	12.7	28
AS2001F-05-3	3/16"	11.4	14	10	50	6.2	21.6	3.5	48.9	43.4	16.5	34
AS2001F-07-3	1/4"	13.2			52.2	7.1	22.5		49.8	44.3	17	37
AS2051F-05-3	3/16"	11.4			52.2	6.2	25.2		53	47.6	16.5	47
AS2051F-07-3	1/4"	13.2	17	13	54.4	7.1	26	3.5	53.8	48.4	17	55
AS2051F-09-3	5/16"	15.2			59.8	8.1	27		54.8	49.4	18	54
AS3001F-07-3	1/4"	13.2			59	7.4	31.3		60.1	54.7	17	84
AS3001F-09-3	5/16"	15.2	21	16	64.4	8.2	32.1	3.5	60.9	55.5	18	88
AS3001F-11-3	3/8"	17.2			70.8	9.5	33.3		62.1	56.7	21	95
AS4001F-11-3	3/8"	17.9			76.9	10.3	34.9		69.2	60.9	21	175
AS4001F-13-3	1/2"	21.7	27	21	83.1	11.6	36.3	3.5	70.6	62.3	22	245

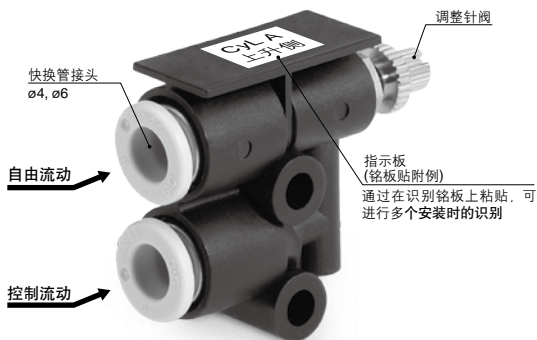
注1) 参考尺寸。

带快换接头的速度控制阀集中配管型

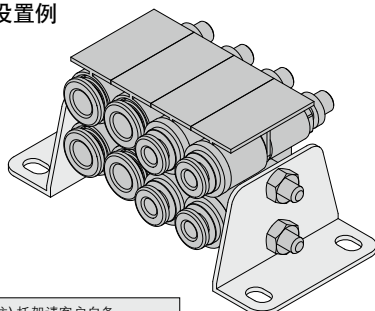
订制规格

AS-DPP00092/00093

详细尺寸、规格及交货期，请与本公司确认。



设置例



规格

型号	AS-DPP00092	AS-DPP00093
适合管子外径	ø4	ø6
使用流体	空气	
保证耐压力	1.5MPa	
最高使用压力	1MPa(0.7MPa ^{注1})	
最低使用压力	0.1MPa	
环境温度及使用流体温度	-5~60°C(未冻结)	
适合管子材质 ^{注1}	尼龙、软尼龙 聚氨酯	

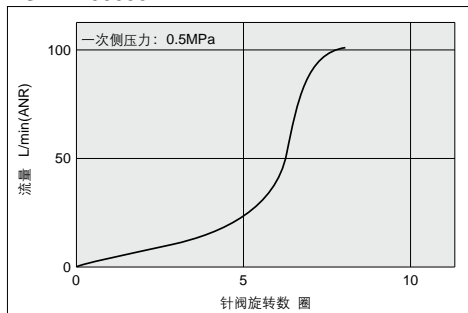
注1) 请注意软尼龙、聚氨酯的最高使用压力。

(详见P.411, 412。)

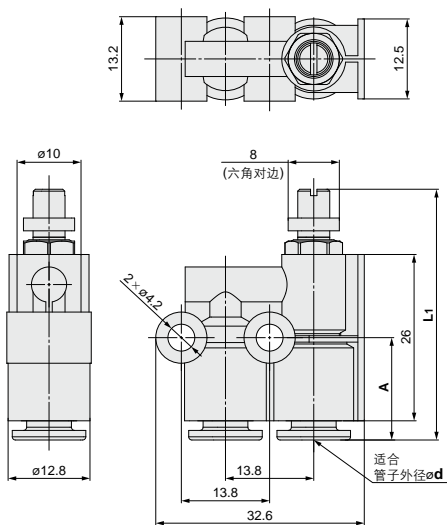
注2) 黄铜零部件全部为无电解镀锌。

流量特性

AS-DPP00092 AS-DPP00093



外形尺寸图



尺寸表

型号	适合管子 外径d	A	L1 (mm)	
			MAX.	MIN.
AS-DPP00092	4	19.4	46.9	42.7
AS-DPP00093	6	16	43.5	39.3

AS

TMH

ASD

AS

AS-FE

KE

AS-FG

AS-FP

AS-FM

AS-D

AS-T

ASP

ASN

AQ

ASV

AK

VCHC

ASS

ASR

ASQ