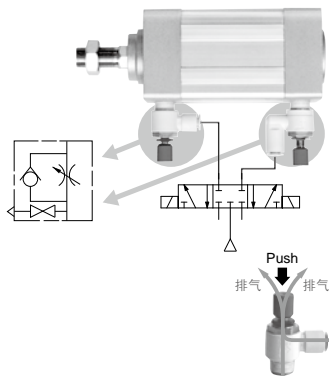


# 带残压释放阀的速度控制阀 带快换接头

# AS□□□□FE 系列

RoHS

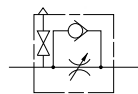
推一下按钮便能简单地排去残压



排气按钮是鲜明的红色



JIS图符号



阀体上表示的流动方向记号

	排气节流式	进气节流式
记号		
JIS符号		

型号

弯头型	万向型	缸侧接管口径	适合管子外径(mm)				
			ø4	ø6	ø8	ø10	ø12
AS22□1FE-01	AS23□1FE-01	R1/8	●	●	●	● <sup>注1)</sup>	
AS22□1FE-02	AS23□1FE-02	R1/4	●	●	●	●	
AS32□1FE-03	AS33□1FE-03	R3/8		●	●	●	●
AS42□1FE-04	AS43□1FE-04	R1/2				●	●

注1) 仅弯头型。

注2) 排气节流式、进气节流式的外观识别

用锁母识别。排气节流式为无电解镀镍，进气节流式为黑色铬酸锌。

规格

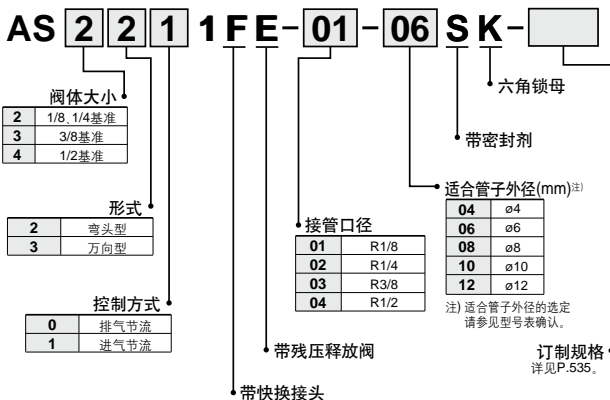
使用流体	空气
保证耐压力	1.5MPa
最高使用压力	1.0MPa
最低使用压力	0.1MPa
环境温度及使用流体温度	-5~60°C(未冻结时)
残压释放阀的声速流导	0.16dm <sup>2</sup> /(s·bar)
适合管子材质	尼龙、软尼龙、聚氨酯

流量及声速流导

型号	AS22□1FE-01 AS23□1FE-01		AS22□1FE-02 AS23□1FE-02			AS32□1FE AS33□1FE			AS42□1FE AS43□1FE			
	管子外径	米制尺寸	ø4	ø6	ø8	ø6	ø8	ø10	ø10	ø12		
控制流向自由流向	流量L/(min(ANR))		180	230	260	390	460	660	790	920	1580	1710
	声速流导dm <sup>2</sup> /(s·bar)		0.5	0.64	0.72	1.1	1.3	1.8	2.2	2.6	4.4	4.8
临界压力比	控制流向		0.25			0.3			0.25			0.25
	自由流向		0.2			0.3			0.2			0.3

注) 流量是压力为0.5MPa、温度为20°C时的值。

型号表示方法

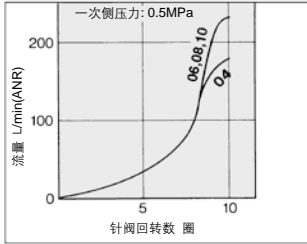


Order Made 订制规格 (详见P.535.)

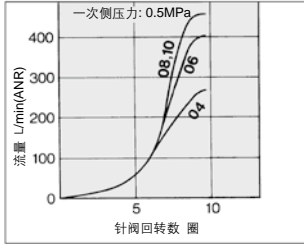
针阀 / 流量特性

注) 流量特性为代表值。

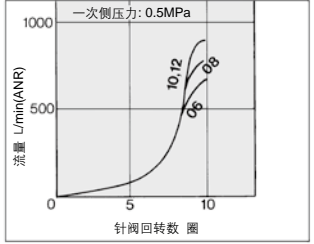
AS2201FE-01、AS2211FE-01  
AS2301FE-01、AS2311FE-01



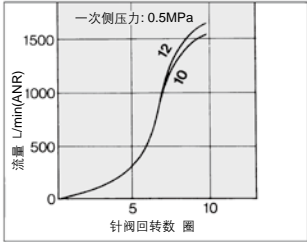
AS2201FE-02、AS2211FE-02  
AS2301FE-02、AS2311FE-02



AS3201FE、AS3211FE  
AS3301FE、AS3311FE



AS4201FE、AS4211FE  
AS4301FE、AS4311FE



AS
TMH
ASD
AS
AS-FE
KE
AS-FG
AS-FP
AS-FM
AS-D
AS-T
ASP
ASN
AQ
ASV
AK
VCHC
ASS
ASR
ASQ

△ 注意

使用前必读。  
安全上的注意参见前附56、速度控制元件 / 共同注意事项由P.468~471确认。

定制规格



润滑剂: 凡士林

**X12**

(例) AS2201FE-01-04SK-X12

无润滑脂(密封材料氟涂层) + 节流阀(无单向阀)

**X21**

(例) AS2201FE-01-04SK-X21

注1) 不是无发尘。  
注2) 节流阀仅排气节流的型号对应。

节流阀(无单向阀)

**X214**

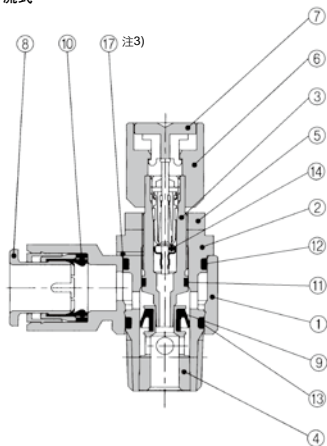
(例) AS2201FE-01-04SK-X214

注) 节流阀仅排气节流的型号对应。

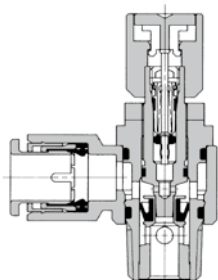
# AS□□□□FE 系列

## 结构图

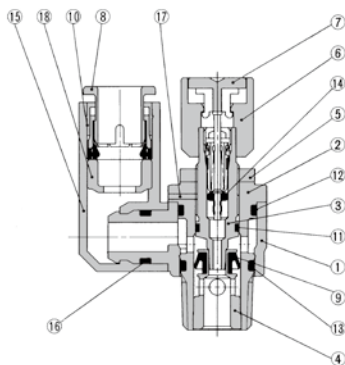
弯头型  
排气节流式



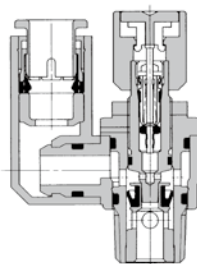
进气节流式



万向型  
排气节流式



进气节流式



### 构成零部件

序号	零部件名	材质	备注
1	阀体 A	PBT	白色
2	阀体 B	黄铜	无电解镀镍
3	针阀	黄铜	无电解镀镍
4	护环	黄铜	注1)
5	锁母	钢 注2)	无电解镀镍
6	手轮	铝合金	红色涂装
7	按钮	POM	红色
8	释放套	-	
9	U形圈	HNBR	
10	密封圈	NBR	
11	O形圈	NBR	
12	O形圈	NBR	
13	O形圈	NBR	
14	阀芯	-	
15	弯头体	PBT	
16	O形圈	NBR	
17	限位销	不锈钢	注3) 仅AS2□□1FE-01
18	隔套	-	

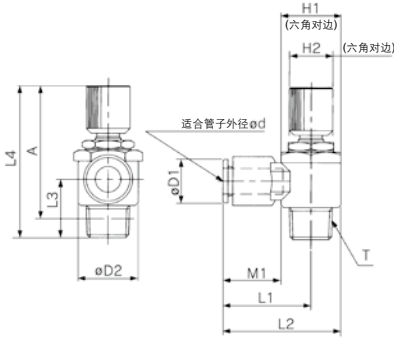
注1) AS2□□1FE为无电解镀镍。

注2) AS2201FE-01黄铜表面采用无电解镀镍。

注3) 仅限AS2□□1FE-01。

### 外形尺寸图

弯头型

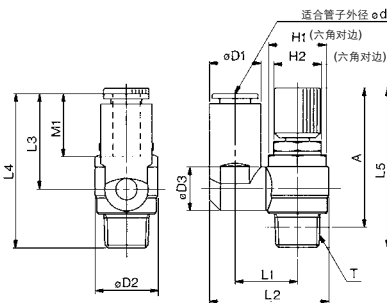


型号	管外径 d	T	H1	H2	D1	D2	L1	L2	L3	注1) L4		注2) A		M1	质量 g
										MAX.	MIN.	MAX.	MIN.		
AS22□HFE-01-04SK	4				9.3		20.4	27.5						12.7	26
AS22□HFE-01-06SK	6	R1/8	12	12	11.6	14.2	20.4	27.5	13.4	53	48	49.9	44.9	13.5	27
AS22□HFE-01-08SK	8				15.2		25.3	32.4						18.5	29
AS22□HFE-01-10SK	10				18.5		33.1	40.2	14.1					21	31
AS22□HFE-02-04SK	4				10.4		25.2	34.4						16	36
AS22□HFE-02-06SK	6	R1/4	17	14	12.8	18.5	25.2	34.4	17.7	51.7	46.7	46.2	41.2	17	37
AS22□HFE-02-08SK	8				15.2		27.2	36.4						18.5	39
AS22□HFE-02-10SK	10				18.5		35.3	44.5	18.8					21	42
AS32□HFE-03-06SK	6				12.8		27.8	39.3						17	57
AS32□HFE-03-08SK	8	R3/8	19	14	15.2	23	29.5	41	19.8	56.7	51.7	51.5	46.5	18.5	60
AS32□HFE-03-10SK	10				18.5		31.8	43.3						21	62
AS32□HFE-03-12SK	12				20.9		32.8	44.3						22	64
AS42□HFE-04-10SK	10				18.5		33.6	47.9						21	103
AS42□HFE-04-12SK	12	R1/2	24	17	20.9	28.6	35.2	49.5	24.5	63.8	58.8	56.5	51.5	22	105

注1) 是参考尺寸。  
注2) R螺纹拧入后的参考尺寸

### 外形尺寸图

万向型



型号	管外径 d	T	H1	H2	D1	D2	D3	L1	L2	L3	L4	注1) L5		注2) A		M1	质量 g	
												MAX.	MIN.	MAX.	MIN.			
AS23□HFE-01-04SK	4				9.3		9.3	13.1	24.9	17.5	30.9						12.7	26
AS23□HFE-01-06SK	6	R1/8	12	12	11.6	14.2	10.9	14	26.9	22.9	36.3	53	48	49.9	44.9		13.5	27
AS23□HFE-01-08SK	8				15.2		12.9	16.2	30.9	28.2	40.8						18.5	29
AS23□HFE-02-04SK	4				10.4		10.9	16.2	30.6	21.9	39.6						16	36
AS23□HFE-02-06SK	6	R1/4	14	14	12.8	18.5	18.4	34	25.2	42.1	51.7	46.7	46.2	41.2			17	37
AS23□HFE-02-08SK	8				15.2		12.9	18.3	35.2	28.2	45.1						18.5	39
AS23□HFE-02-10SK	10				18.5		20.2	38.7	31	47.9							21	42
AS33□HFE-03-06SK	6				12.8		12.9	20.6	38.5	25.2	45						17	57
AS33□HFE-03-08SK	8	R3/8	19	14	15.2	23	16.2	23	39.7	28.2	48	56.7	51.7	51.5	46.5		18.5	60
AS33□HFE-03-10SK	10				18.5				43.7	32.6	52.4						21	62
AS33□HFE-03-12SK	12				20.9				44.9	34.4	54.2						22	64
AS43□HFE-04-10SK	10				18.5		16.2	25.8	49.4	32.6	57.1	63.8	58.8	56.5	51.5		21	103
AS43□HFE-04-12SK	12	R1/2	24	17	21.7	28.6	19.4	26.8	52	36.3	60.8						22	105

注1) 是参考尺寸。  
注2) R螺纹拧入后的参考尺寸

# 带残压释放阀的速度控制阀 标准型

# AS□□□□E 系列

RoHS

推一下按钮便能简单地排去残压  
排气按钮是鲜明的红色



## 型号/流量·声速流导

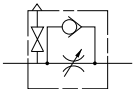
型号	接管口径	自由流向			控制流向			质量 g
		流量 L/min (ANR)	声速流导 dm <sup>3</sup> /(s·bar)	临界压力比	流量 L/min (ANR)	声速流导 dm <sup>3</sup> /(s·bar)	临界压力比	
AS2000E-01	1/8	340	0.94	0.35	250	0.7	90	
AS2000E-02	1/4				810	2.3		115
AS3000E-02	1/4	1670	4.6				130	
AS3000E-03	3/8				225			
AS4000E-02	1/4	1670	4.6	225				
AS4000E-03	3/8							
AS4000E-04	1/2							

注) 流量是压力为0.5MPa、温度为20°C时的值。

## 规格

使用流体	空气
保证耐压力	1.5MPa
最高使用压力	1.0MPa
最低使用压力	0.05MPa
环境温度及使用流体温度	-5~60°C(未冻结时)
残压释放阀的有效截面积	0.16dm <sup>2</sup> /(s·bar)

## JIS图形符号



## 型号表示方法

AS 2 000 E - □ 01

阀体大小

2	1/8、1/4基准
3	3/8基准
4	1/2基准

带残压释放阀

螺纹的种类

无记号	Rc
N	NPT
F	G

接管口径

接管口径	适合系列
01	1/8 AS2000E
02	1/4 AS2000E、3000E、4000E
03	3/8 AS3000E、4000E
04	1/2 AS4000E

## △ 注意

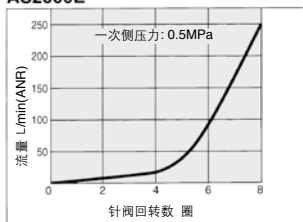
使用前必读。

安全上的注意参见前附56、驱动控制元件/共同注意事项由P.468~471确认。

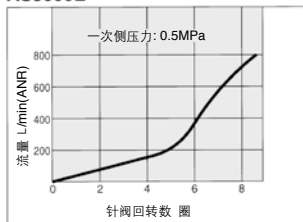
## 针阀 / 流量特性

(注) 流量特性为代表值。

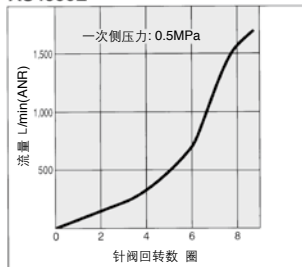
### AS2000E



### AS3000E

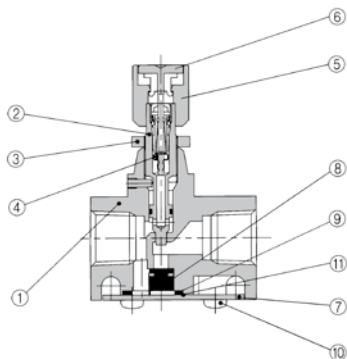


### AS4000E

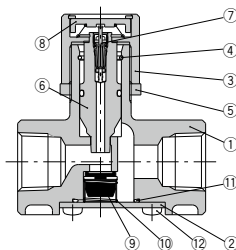


## 结构图

### AS2000E · 3000E



### AS4000E



### 构成零部件

序号	零部件名	型号	
		AS2000E	AS3000E
1	阀体	锌合金	铝合金
2	针阀	黄铜	黄铜
3	锁母	黄铜	黄铜
4	阀芯	—	—
5	手轮	铝合金(红色涂装)	铝合金(红色涂装)
6	按钮	POM(红色)	POM(红色)
7	底盖	不锈钢	不锈钢

### 可换件

序号	名称	材质	零件型号	
			AS2000E	AS3000E
8	单向阀	NBR	143022	14283
9	弹簧	不锈钢	143023	14282
10	十字槽盘头小螺钉 (注)		AA00058	AA00241
11	"O"形圈	NBR	143021	14284

(注) AS2000E为不锈钢、AS3000E为钢系。

### 构成零部件

序号	零部件名	材质	备注
1	阀体	铝合金	
2	底盖	SPC	
3	手轮	锌合金	红色涂装
4	环	弹簧钢	
5	锁母	锌合金	
6	针阀	铝合金	
7	阀芯	—	
8	按钮	POM	红色

### 可换件

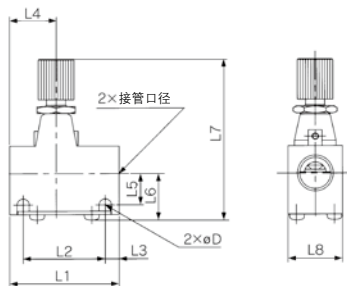
序号	零部件名	材质	零件型号
9	单向阀	NBR/黄铜	143145
10	弹簧	不锈钢	143146
11	"O"形圈	NBR	143147
12	十字槽盘头小螺钉	钢丝	AA00241

AS  
TMH  
ASD  
AS  
AS-FE  
KE  
AS-FG  
AS-FP  
AS-FM  
AS-D  
AS-T  
ASP  
ASN  
AQ  
ASV  
AK  
VCHC  
ASS  
ASR  
ASQ

# AS□□□□E 系列

## 外形尺寸图

### AS2000E · 3000E



型号	接管口径	L1	L2	L3	L4	L5	L6	注1) L7		L8	D
								MAX.	MIN.		
AS2000E-01	1/8	40	30	5	17	10	15.5	61.5	57	16	4.5
AS2000E-02	1/4	40	30	5	23	12	17	63.5	59	20	4.5
AS3000E-02,03	1/4,3/8	56	45.5	5.25	25	13.25	20.6	76	69	26	5.5

注1) 是参考尺寸。

### AS4000E

