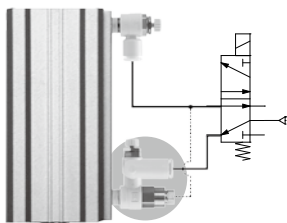


带先导式单向阀 速度控制阀 ASP 系列



先导式单向阀和速度控制阀一体化。
能进行气缸的暂时中间停止、
气缸的速度控制



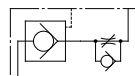
工件

防止落下回路例

管子的安装方向在360°内是自由的
标准型为无电解镀锌规格



JIS图形符号



订制规格



润滑剂: 凡士林

X12

型号

型号	接管口径	先导口	适合管子外径							
			米制				英制			
			ø6	ø8	ø10	ø12	ø1/4"	ø5/16"	ø3/8"	ø1/2"
ASP330F-01	R1/8	M5x0.8	●	●						
ASP430F-02	R1/4	Rc1/8	●	●						
ASP530F-03	R3/8	Rc1/8		●	●					
ASP630F-04	R1/2	Rc1/4			●	●				
ASP430F-F02	R1/4	G1/8	●	●						
ASP530F-F03	R3/8	G1/8		●	●					
ASP630F-F04	R1/2	G1/4			●	●				
ASP330F-N01	NPT1/8	10-32UNF					●	●		
ASP430F-N02	NPT1/4	NPT1/8					●	●		
ASP530F-N03	NPT3/8	NPT1/8						●	●	
ASP630F-N04	NPT1/2	NPT1/4							●	●

注) 黄铜件全是无电解镀锌。

规格

使用流体	空气
保证耐压力	1.5MPa
最高使用压力	1MPa
最低使用压力	0.1MPa
先导式单向阀的动作压力	使用压力的50%以上(但仅0.1MPa以上)
环境温度及使用流体温度	-5~60°C(但未冻结)
适合管子材质	尼龙、软尼龙、聚氨酯

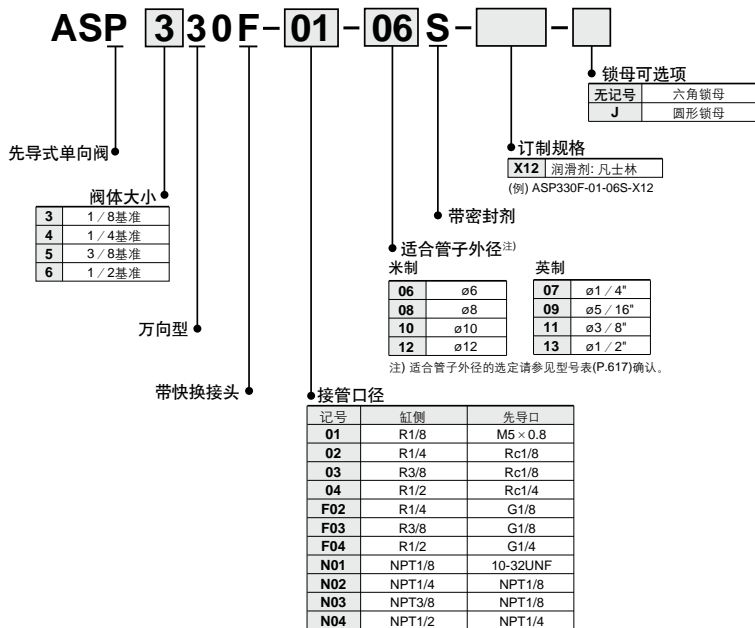
注) 注意软尼龙、聚氨酯的最高使用压力。
(详见P.411、412。)

流量及声速流导

型号	ASP330F		ASP430F		ASP530F		ASP630F	
	米制	ø6, ø8	ø6	ø8	ø8	ø10	ø10	ø12
管子外径	米制							
	英制	ø1/4" ø5/16"	-	ø1/4" ø5/16"	ø5/16"	ø3/8"	-	ø3/8" ø1/2"
控制流向 自由流向	流量 L/min(ANR)	180	330	350	600	750	1100	1190
	声速流导 dm ² /(s·bar)	0.58	1.04	1.08	1.86	2.32	3.4	3.68
临界压力比	控制流向	0.15	0.15		0.15		0.15	
	自由流向	0.25	0.25		0.25		0.25	

注) 流量是压力为0.5MPa、温度20°C时的值。

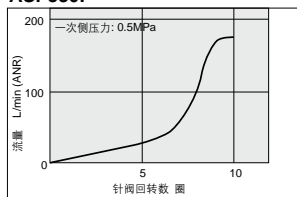
型号表示方法



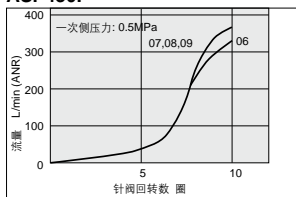
针阀 / 流量特性

注) 流量特性为代表值。

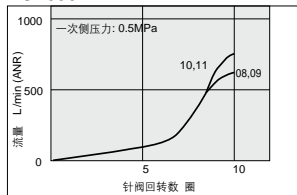
ASP330F



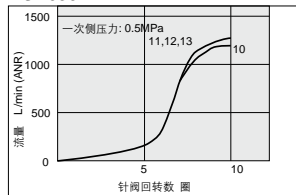
ASP430F



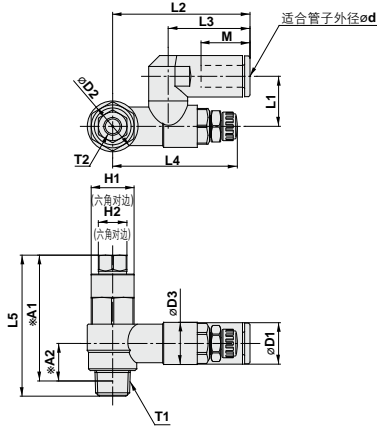
ASP530F



ASP630F



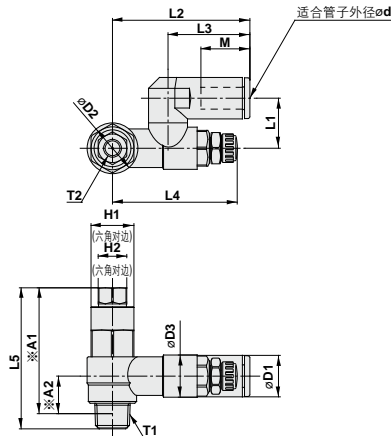
外形尺寸图



米制

型号	d	T1	T2	H1	H2	D1	D2	D3	L1	L2	L3	注1)L4		L5	注2)A1	注2)A2	M	质量 g
												MAX.	MIN.					
ASP330F-01-06S	6	R1/8	M5x0.8	12	8	11.6 15.2	14.2	11.8	14	38.4	22.9	39.6 34.6	38.6	35.2	10.5	13.7	32	
ASP330F-01-08S	8					15.2			15.8	44.7	28.2	38.9	33.9				18.7	35
ASP430F-02-06S	6	R1/4	1/8	17	12	12.8 15.2	18.5	15	18	43.4	25.2	41.7	36.7	48.2	42.4	10.9	16.8	65
ASP430F-02-08S	8					15.2			19.7	46.4	28.2						18.7	68
ASP530F-03-08S	8	R3/8	1/8	19	12	15.2 18.5	23	19.8	20.3	51.3	28.2	46.9	41.9	55.1	50	14.4	18.7	107
ASP530F-03-10S	10					18.5			23.1	54.1	32.6						20.8	110
ASP630F-04-10S	10	R1/2	1/4	24	17	18.5 20.9	28.6	26.5	25.9	64.2	32.6	64.8	57.3	69.4	61.8	18.3	20.8	212
ASP630F-04-12S	12					20.9			26.5	66.3	34.4						21.8	215

注1) 参考尺寸。
注2) R螺纹的螺纹拧入后的参考尺寸



英制

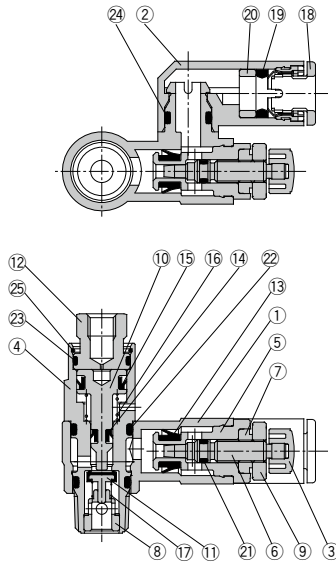
型号	d	T1	T2	H1	H2	D1	D2	D3	L1	L2	L3	注1)L4		L5	注2)A1	注2)A2	M	质量 g
												MAX.	MIN.					
ASP330F-N01-07S	1/4"	NPT1/8	10-32UNF	1/2"	8	13.2 15.2	14.2	11.8	15.8	42.2	25.6	38.9	33.9	38.6	35.1	10.5	17	35
ASP330F-N01-09S	5/16"					15.2				44.7	28.2						18.7	
ASP430F-N02-07S	1/4"	NPT1/4	NPT1/8	11/16"	1/2"	13.2 15.2	18.5	15	18	43.9	25.6	41.7	36.7	48.2	42.6	10.9	17	68
ASP430F-N02-09S	5/16"					15.2				46.4	28.2						18.7	
ASP530F-N03-09S	5/16"	NPT3/8	NPT1/8	19	1/2"	15.2 18.5	23	19.8	20.3	51.3	28.2	46.9	41.9	55.1	50.3	14.4	18.7	107
ASP530F-N03-11S	3/8"					18.5			23.1	54.1	32.6						20.8	116
ASP630F-N04-11S	3/8"	NPT1/2	NPT1/4	15/16"	11/16"	18.5 21.7	28.6	26.5	25.9	64.2	32.6	64.8	57.3	69.4	61.8	18.3	20.8	220
ASP630F-N04-13S	1/2"					21.7			26.5	66.3	34.7						21.8	230

注1) 参考尺寸。
注2) R螺纹的螺纹拧入后的参考尺寸

- AS
- TMH
- ASD
- AS
- AS-FE
KE
- AS-FG
- AS-FP
- AS-FM
- AS-D
AS-T
- ASP
- ASN
- AQ
- ASV
- AK
- VCHC
- ASS
- ASR
ASQ

ASP 系列

结构图



构成零部件

序号	零部件名	材质	备注
1	阀体A	PBT	
2	弯头阀体	PBT	
3	手轮	PBT	
4	先导阀体	黄铜	无电解镀镍
5	阀体B	黄铜	无电解镀镍
6	针阀	黄铜	无电解镀镍
7	针阀导座	黄铜	无电解镀镍
8	导环	黄铜	无电解镀镍
9	锁母	钢注2)	铬酸锌注1)
10	活塞	黄铜	无电解镀镍
11	阀芯	不锈钢、NBR	
12	盖	黄铜	无电解镀镍
13	U形圈	HNBR	

注1) 圆形锁母为无电解镀镍。

注2) 圆形锁母为黄铜材质, 但ASP330F、ASP430F为钢材质。

构成零部件

序号	零部件名	材质	备注
14	DY密封圈	NBR	
15	DY密封圈	NBR	
16	弹簧	不锈钢	
17	弹簧	不锈钢	
18	释放套	-	
19	密封圈	NBR	
20	隔套	-	
21	O形圈	NBR	
22	O形圈	NBR	
23	O形圈	NBR	
24	O形圈	NBR	
25	环	不锈钢	



ASP 系列 / 产品单独注意事项

使用前必读。

安全上的注意参见前附56、驱动控制元件 / 共同注意事项由P.468~471确认。

设计上的注意 / 选定

⚠ 警告

- ①不能用于执行元件的正确、精密的中间停止。
因空气是可压缩流体，用中间停止信号关闭先导式单向阀，执行元件会动作到压力达平衡的位置为止。
- ②不能用于长时间保持在停止位置。
先导式单向阀、执行元件都不能保证无泄漏，故不能长时间保持停止位置。要长时间保持的场合，应采用机械手段来解决。
- ③要考虑残压释放。
维护保养时，有残压存在，执行元件有可能动作，这是危险的。
- ④在平衡控制回路中使用的场合，先导压力是使用压力的50%，单向阀有可能打不开，这种情况下，先导压力应与使用压力相等。
- ⑤作为参考，按本公司的耐久试验，在最高使用压力下，进行单向阀的ON、OFF动作确认可达1000万次。
故应注意耐久试验的限制条件。

安装

⚠ 警告

- ①安装时，应使用与先导阀体的六角对边相适应的工具拧入。用不适合的工具会损伤六角对边，或先导阀体变形，成为先导式动作不良的原因。

空气源

⚠ 警告

- ①连接配管内一旦含有水分，盖会腐蚀，会成为先导式动作不良的原因。

AS
TMH
ASD
AS
AS-FE KE
AS-FG
AS-FP
AS-FM
AS-D AS-T
ASP
ASN
AQ
ASV
AK
VCHC
ASS
ASR ASQ