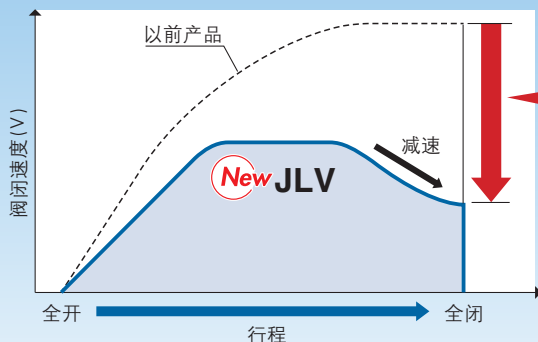


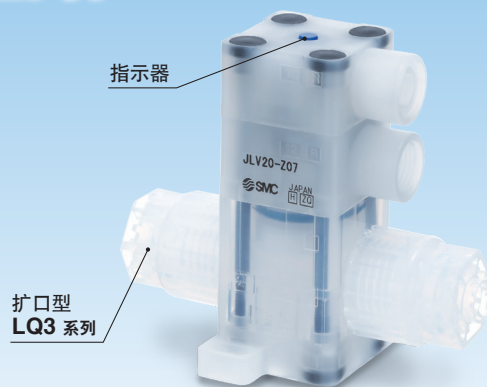
化学液用气控阀

New
RoHS

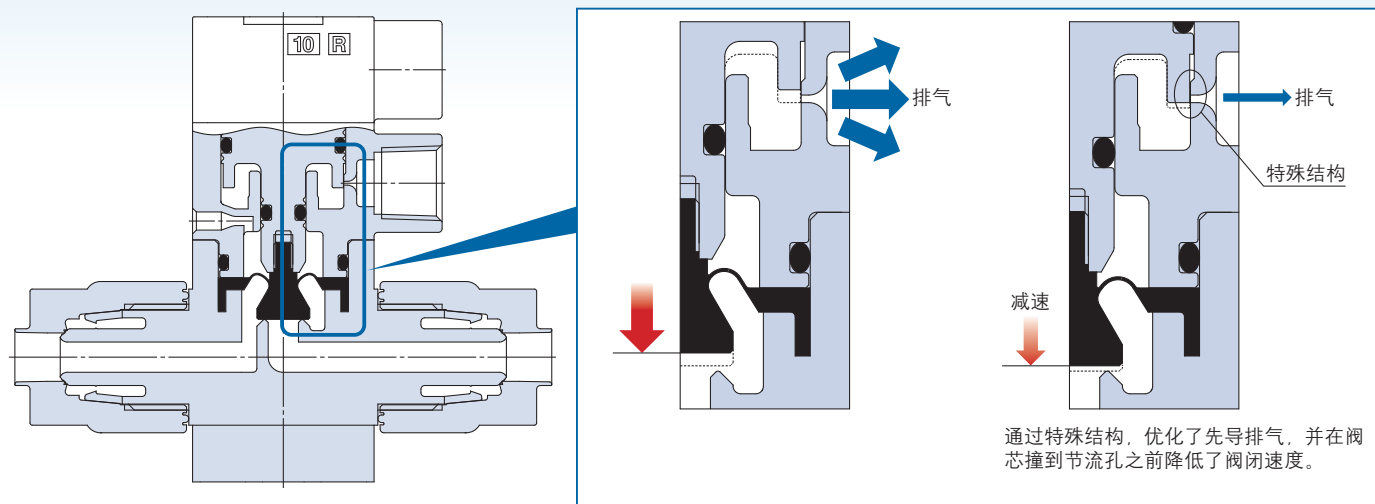
有利于抑制灰尘的产生并节省安装空间!



阀闭时的冲击动能
(与 V^2 成正比)
降低90%



采用特殊结构，降低阀闭时的冲击。抑制微屑的产生。

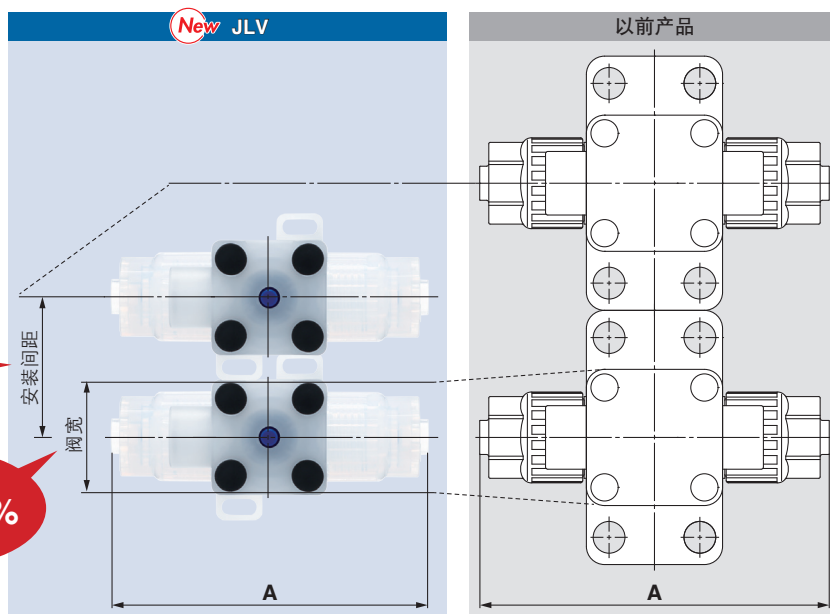


节省安装空间

	New JLV (mm)	以前产品 (mm)	减少量
阀宽	24	30	6mm (缩短20%)
安装间距	31	56	25mm (缩短45%)
全长A	71	77	6mm (缩短8%)

缩短45%

缩短20%



对应高压 / 高背压

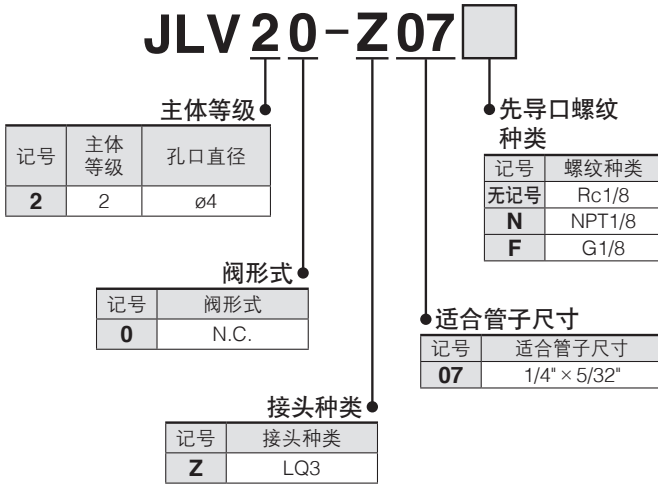
使用压力: 0~0.5MPa 背压: 0~0.5MPa (与以前相比提升66%)

JLV20 系列

SMC
CAT.CS70-60A

JLV20 系列

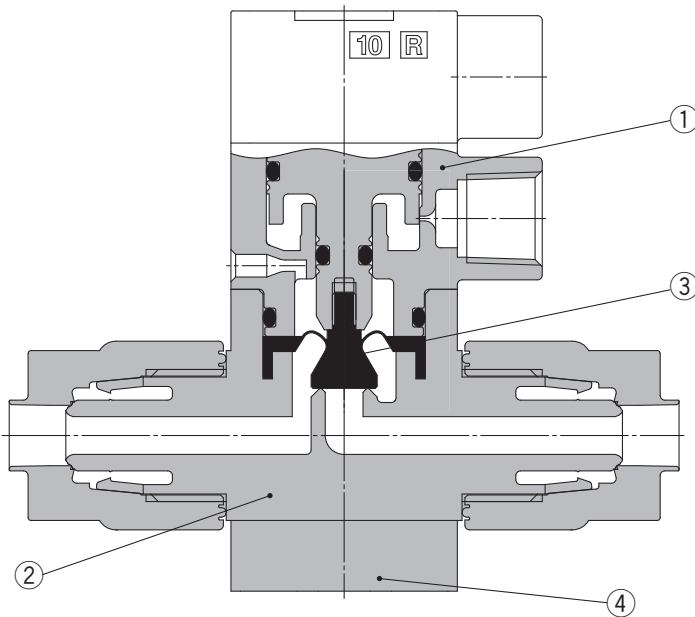
型号表示方法



规格

管子外径		1/4
孔口直径		ø4
Cv值		0.35
阀类型		N.C.
耐压	MPa	1
使用压力(1→2)	MPa	0~0.5
背压	MPa	0.5以下
阀泄漏量	cm ³ /min	0(水压时)
操作压力	MPa	0.35~0.5
先导口口径		Rc1/8 · NPT1/8 · G1/8
使用流体温度	°C	0~120
环境温度	°C	0~60
动作频率		30次/分以下
重量	kg	0.08

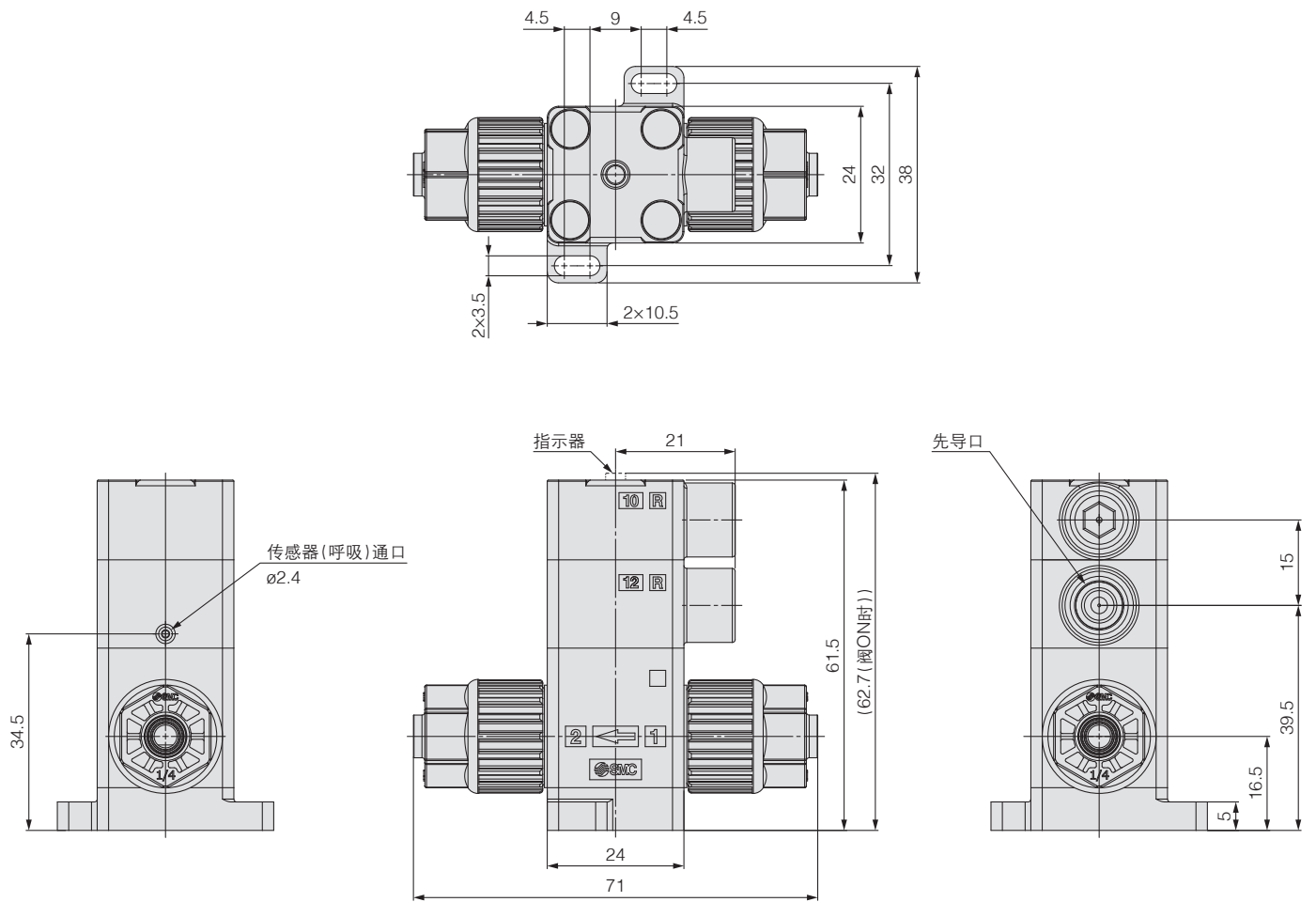
结构图



组成零部件

编号	零部件名称	材质
①	驱动部	PVDF
②	主体	PFA
③	阀芯	PTFE
④	端板	PVDF

外形尺寸图



⚠️ 安全注意事项

这里所指的注意事项，记载了应如何安全正确地使用产品，以防止对自身和他人造成危害或损伤。为了明示这些事项的危害和损伤程度及迫切程度，区分成“注意”、“警告”、“危险”三类。这些有关安全方面的重要内容，以及国际标准(ISO/IEC)、日本工业标准(JIS)^{※1)}和其它安全法规^{※2)}，必须遵守。

⚠️ 注意： 误操作时，可能会使人受到伤害，或仅发生设备受到损害的事项。

⚠️ 警告： 误操作时，有可能造成人员死亡或重伤的事项。

⚠️ 危险： 在紧迫的危险状态，不回避就有可能造成人员死亡或重伤的事项。

※1) ISO 4414: Pneumatic fluid power – General rules relating to systems.
ISO 4413: Hydraulic fluid power – General rules relating to systems.
IEC 60204-1: Safety of machinery – Electrical equipment of machines.
(Part 1: General requirements)

ISO 10218-1992: Manipulating industrial robots - Safety.

JIS B 8370: 气动系统通则

JIS B 8361: 液压系统通则

JIS B 9960-1: 机械类的安全性-机电装置(第1部:一般要求事项)

JIS B 8433-1993: 产业用操作机械人-安全性等

※2) 劳动安全卫生法等

⚠️ 警告

- ① 请系统的设计者或决定规格的人员来判断本公司产品的适合性。
这里登载的产品，其使用条件多种多样。应由系统的设计者或决定规格的人员来决定是否适合该系统。必要时，还应做相应的分析试验决定。满足系统所期望的性能并保证安全是决定系统适合性人员的责任。通常，应依据最新产品样本和资料，检查规格的全部内容，并考虑元件可能会出现的情况，来构成系统。
- ② 请有充分知识和经验的人员使用本公司产品。
这里登载的产品一旦使用失误会危及安全。
进行机械装置的组装、操作、维护等，应由有充分知识和经验的人员进行。
- ③ 直到确认安全之前，绝对不可以使用机械装置或拆除元件。
 1. 在机械装置的点检和维护之前，必须确认被驱动物体已进行了防止落下处理和防止暴走处理等。
 2. 在拆除元件时，应在确认上述安全措施后，切断能量源和该设备的电源等，确保系统安全的同时，参见使用元件的产品单独注意事项，并在理解后进行。
 3. 再次启动机械装置的场合，要确保对意外动作、误动作发生的处理方法。
- ④ 在下述条件和环境下使用的场合，从安全考虑，请事前与本公司联系。
 1. 用于已明确记载规格以外的条件及环境，以及在屋外或日光直射的场合使用。
 2. 用于原子能、铁道、航空、宇宙机械、船舶、车辆、医疗机械、与饮料和食品接触的机械、燃烧装置、娱乐设备、紧急切断回路、冲压所用离合器和制动回路、安全机械等的使用，以及与样本标准规格不相符用途的场合。
 3. 预料对人和财产有较大影响，特别是安全方面有要求的使用。
 4. 在互锁回路中使用的场合，请采取对应故障设计机械式的保护功能等的双重互锁方式。另外，请定期进行检查，确认设备是否正常工作。

⚠️ 注意

本公司产品是面向制造业提供的。
此处刊登的本公司产品，主要是面向以和平利用为目的的制造业。
在制造业以外使用的场合，请与本公司协商，根据需要确认相应的规格书，并签约等。
如有不明之处，请向本公司最近的营业点咨询。

保证及免责事项适合用途的条件

使用产品的时候，适用于以下的“保证及免责事项”、“适合用途的条件”。确认以下内容，在承诺的基础上使用本产品。

保证及免责事项

- ① 本公司产品的保证期间是，从使用开始的1年以内，或者购买后的1.5年以内，以先到为准。^{※3)}
另外，关于产品的耐久次数、行走距离、更换零件等有关规定，请向最近的营业所咨询。
- ② 在保证期内，如明确由本公司责任造成的故障或损伤的场合，本公司提供代替品或必要的可换件。
另外，此处的保证是本公司产品单体的保证，由于本公司产品的故障引发的损害不在保证对象范围内。
- ③ 也可参见其他产品的单独保证以及免责事项，并在理解之后使用。

※3) 真空吸盘不适用于从使用开始的1年以内的保证期间。

真空吸盘为消耗件，产品保证期间为购买后1年。

但是，即使在保证期间内，由于使用真空吸盘而造成磨损，或橡胶材质的劣化等场合，也不在产品保证的适用范围内。

适合用途的条件

向日本以外市场输出的场合，必须遵守日本经济产业省发行的法令(外汇兑换及外国贸易法)、手续。

⚠️ 注意

本公司产品不能作为法定的计量产品来使用。

本公司制造、销售的产品，没有按照各国计量法进行过相关的形式认证试验和检定，不属于此类计量计测仪器。
因此，本公司产品不能用于各国计量法所规定的交易或证明等。

⚠️ 安全注意事项

请仔细阅读《SMC产品使用注意事项》(M-C03-3)及《使用说明书》，在进行确认的基础上，正确使用本产品。

SMC自动化有限公司

地址：北京经济技术开发区兴盛街甲2号
电话：010-6788 5566
网址：www.smc.com.cn

SMC自动化有限公司·北京分公司

地址：北京经济技术开发区兴盛街甲2号
电话：010-6788 5566

SMC自动化有限公司·上海分公司

地址：上海市闵行区吴泾镇紫竹科学园紫月路363号
电话：021-3429 0880

SMC自动化有限公司·广州分公司

地址：广州高新技术产业开发区科学城东明三路2号
电话：020-2839 7668

③ 本产品样本中的内容，可能会发生变更，恕不另行通知，敬请谅解。

© SMC Automation China Co., Ltd. All Rights Reserved

ZZ A