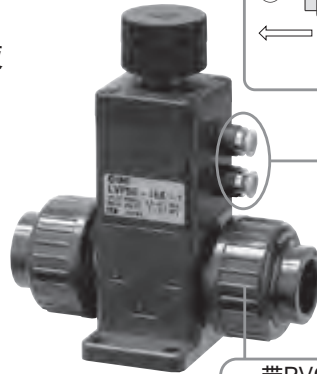
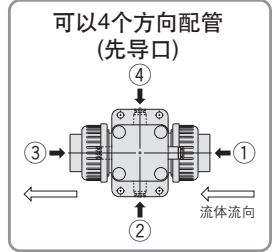
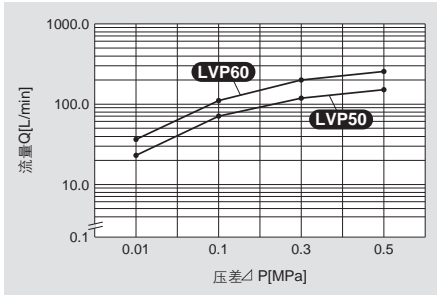


洁净PVC气控阀

LVP 系列

- 主体材质采用聚氯乙烯CPVC
- 接触流体部分材质 隔膜: PTFE
主体: CPVC
- 可选O形圈: FKM(标准)
EPDM(可选项)
- 适合流体: 脱离子水(纯水)、化学液
- 低水击型: 比标准型低 50%
- 不在出口贸易管理条令
限制清单之内
- 流量特性(脱离子水(纯水)の場合)



带PVC自由接头
对应硬质聚氯乙烯管

型号表示方法

LVP 5 0 W - 16A P2 -

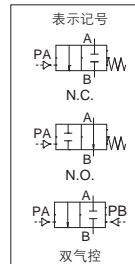
0	N.C.	类型
1	N.O.	
2	双气控	
无记号	标准型	类型
W	低水击型	

系列		
记号	主体尺寸	孔口径
5	5	φ16
6	6	φ22

适合管径		
记号	适合管子外径	适用系列
16A	φ22	LVP5□
20A	φ26	LVP6□
25A	φ32	

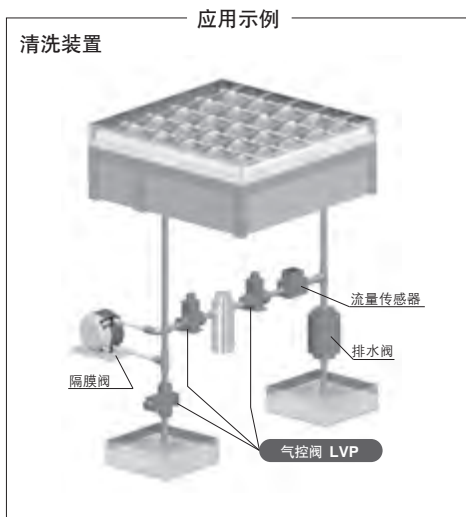
橡胶材质	
记号	材质
无记号	FKM
N	EPDM

先导口位置	
记号	位置
无记号	①
P2	②
P3	③
P4	④



先导口的螺纹(管接头)的种类	
记号	先导口的种类
无记号	φ6快换接头
1	Rc1/8
2	M5 × 5
N	NPT1/8

可选项		
记号	可选项	适用阀形式
无记号	无	N.C. N.O. 双气控
1	带流量调整	○ ○ ○
2	带旁路	○ - ○
3	带流量调整·旁路	○ - ○



LVC
LVA
LVH
LVD
LVQ
LVP
LVW
LQ1
LQ3
LVN
LQHB
TL
TIL
TLM
TILM
TD
TID
TH
TIH

LVP 系列

规格

型号		LVP5□	LVP6□
使用流体压力		0~0.3MPa	0~0.4MPa
耐压力		1MPa	
先导压力		0.3~0.5MPa	
背压	阀形式: N.C.型	0.2MPa以下	
	阀形式: N.O.型	0.2MPa以下	
	阀形式: 双气控型	0.3MPa以下	
阀泄漏量		0cm ³ /min(水压0.3MPa)	0cm ³ /min(水压0.4MPa)
使用流体		脱离子水(纯水)·化学液 (流体接触部分材质不腐蚀硬质聚氯乙烯管的流体)	
孔径		ø16mm	ø22mm
流量特性 $Av \times 10^{-6} \text{m}^2(\text{Cv})$		120(5)	228(9.5)
使用流体温度		0~60°C(无冻结)	
环境温度		0~60°C	
接触液体部分材质	隔膜	PTFE	
	主体	CPVC	
接管口径		PVC自由接头 (公称直径: 16A)	PVC自由接头 (公称直径: 20A~25A)
适合管子		硬质聚氯乙烯管 ^{注1)} 外径ø22mm(公称直径:16A)	硬质聚氯乙烯管 ^{注1)} 外径ø26mm(公称直径: 20A) 外径ø32mm(公称直径: 25A)
先导口径		ø6mm快换接头 ^{注2)} Rc1/8, M5 × 0.8, NPT1/8	
动作频率(低水击型)		10回 / 分(参考)	

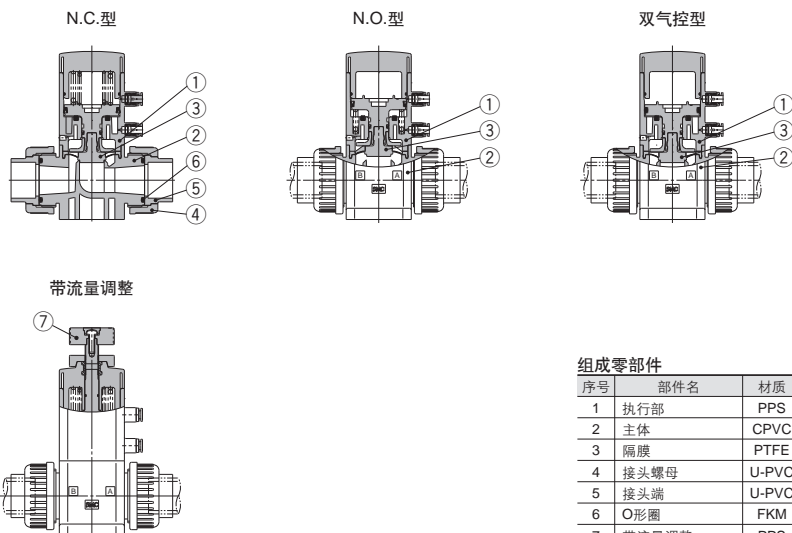
注1) 硬质聚氯乙烯管符合JIS K6742。

注2) ø6mm快换接头采用了与本公司KP系列相同的结构、构造。因此配管时推荐使用SMC聚烯烃(TRH系列)、软聚烯烃(TPH系列)的管。

补充: 聚氨酯管(TU系列)、尼龙管(T系列)、软尼龙管(TS系列)也可使用, 但洁净度会降低。

结构图

基本型

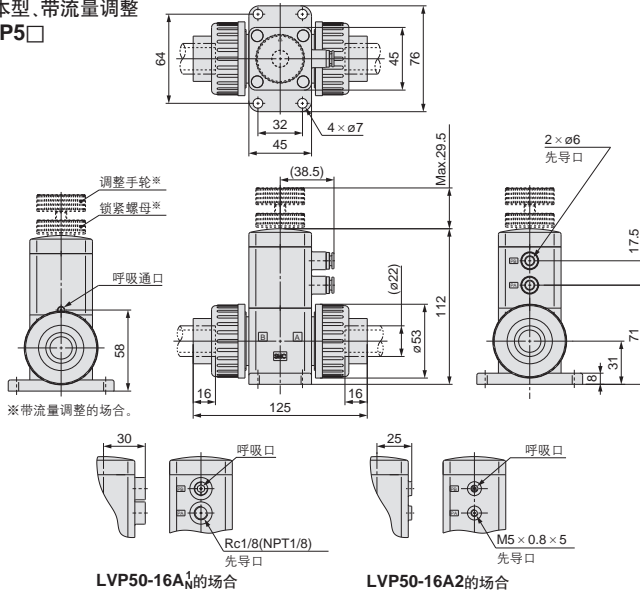


组成零部件

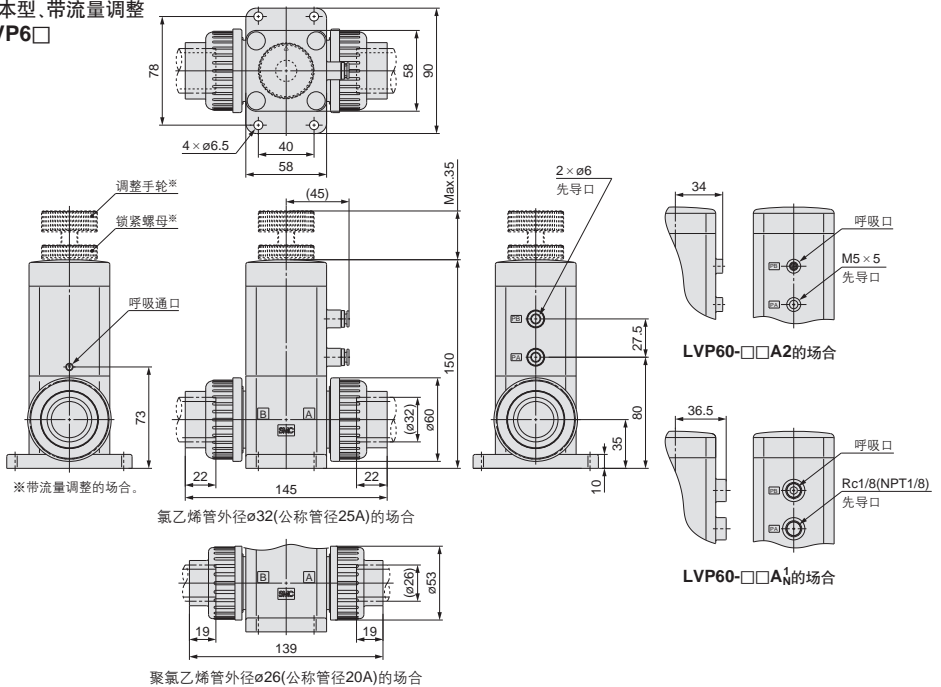
序号	部件名	材质	可选项
1	执行部	PPS	-
2	主体	CPVC	-
3	隔膜	PTFE	-
4	接头螺母	U-PVC	-
5	接头端	U-PVC	-
6	O形圈	FKM	EPDM
7	带流量调整	PPS	-

外形尺寸图

基本型、带流量调整
LVP□



基本型、带流量调整
LVP6□



LVC
LVA
L VH
LVD
L VQ
LVP
L VW
LQ1
LQ3
L VN
LQHB
TL
TIL
TLM
TILM
TD
TID
TH
TIH



LVP 系列 适合流体

化学液用气控阀使用材质和流体的适合性检查表

化学品名称			适合性
氨水	温度40°C以下	ammonium hydroxide	○ 材料的选择* ^{注2)}
异丁醇	温度40°C以下	isobutyl alcohol	○ ^{注1)注2)}
异丙醇	温度40°C以下	isopropyl alcohol	○ ^{注1)注2)}
盐酸	浓度30%以下	hydrochloric acid	○ ^{注2)}
过氧化氢	浓度5%以下、温度50°C以下	hydrogen peroxide	○
硝酸(发烟硝酸除外)	浓度10%以下、温度40°C以下	nitric acid	○ ^{注2)}
脱离子水(纯水)		pure water	○
氢氧化钠(苛性钠)	浓度50%以下	sodium hydroxide	○
氮气		nitrogen gas	○
超纯水		super pure water	○
硫酸(发烟硫酸除外)	浓度30%以下	sulfuric acid	○ ^{注2)}
磷酸	浓度50%以下	phosphoric acid	○

使用材质和流体的适合性检查表，用作大致参考值。

注1) 有静电发生的可能性，要实施防静电对策。

注2) 流体有透过的可能性，透过的流体会使其他材质部件受影响。

- 表示在流体温度60°C以下有适合性。
- 使用材质和流体的适合性检查表仅用作大致参考值，对产品的使用不作保证。
- 上記数据是根据材料厂家提供的资料制作。
- SMC对此数据的准确度及由此产生的损害不负责任。

表中

○：可使用

○：一定条件下可使用