

# 高真空L型阀

New

RoHS



## 长寿命100万次

(本公司试验条件)

通过采用长寿命波纹管，  
实现了更长的产品寿命。

## 可在高真空领域使用

(轴密封方式:波纹管密封型)

真空部分运用了独有技术，可在高达 $10^{-6}$ Pa的  
高真空领域使用。

## 磁性开关的安装方向自由

磁性开关的安装位置具有自由度，  
可匹配设备布局。

## 可选择带加热器

(16尺寸除外)

采用热敏电阻，无需进行温度控制。

## 扩展品种

型号	轴密封方式	阀型式	法兰尺寸
XLAC	波纹管密封	单作用(N.C.)	16·40
XLCC	波纹管密封	双作用	16·40
XLFC	O形圈密封	单作用(N.C.)	16·40
XLGC	O形圈密封	双作用	16·40

# XL□C 系列



CAT.CS140-10A

# 高真空L型阀 XL□C 系列



## 型号表示方法

XL **A** C-16 **□** **□** -M9N **A**

① ② ③ ④ ⑤ ⑥

XLAC/XLFC XLCC/XLGC

### ① 型式系列

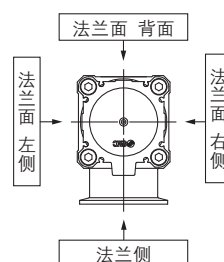
型号	轴密封方式	阀型式
<b>A</b>	波纹管密封	单作用(N.C.)
<b>C</b>	波纹管密封	双作用
<b>F</b>	O形圈密封	单作用(N.C.)
<b>G</b>	O形圈密封	双作用

### ② 法兰尺寸

尺寸
<b>16</b>
<b>40</b>

### ③ 先导通气方向

记号	先导通气方向
无记号	法兰侧
<b>K</b>	法兰面 左侧
<b>L</b>	法兰面 背面
<b>M</b>	法兰面 右侧



### ④ 有无加热器

记号	有无加热器
无记号	—
<b>H</b>	带加热器

注1) 尺寸16仅可选择无记号。

注2) 关于加热器规格·温度, 请参见本公司官网的使用说明书。

注3) 加热器与阀本体同包出货(未组装)。

### ⑤ 磁性开关的种类 / 阀温度规格

记号	磁性开关型号	备注	温度规格
无记号	—	无磁性开关(无磁环)	5~150℃
<b>M</b>	—	无磁性开关(带磁环)	5~60℃
<b>M9N(M)(L)(Z)</b>	D-M9N(M)(L)(Z)	无触点磁性开关	
<b>M9P(M)(L)(Z)</b>	D-M9P(M)(L)(Z)		
<b>M9B(M)(L)(Z)</b>	D-M9B(M)(L)(Z)		
<b>A90(L)</b>	D-A90(L)	有触点磁性开关 (不对应法兰尺寸16)	
<b>A93(M)(L)(Z)</b>	D-A93(M)(L)(Z)		

注1) 带加热器仅可选择无记号。

带耐热用磁性开关, 请参见本公司官网的使用说明书。

注2) 导线长度为0.5m(标准)。1m时请在末尾标注M, 3m时标注L, 5m时标注Z。

例) -M9N<sub>L</sub>

注3) 关于磁性开关单体的详细规格, 请参见官网磁性开关的产品目录。

注4) 磁性开关与阀本体同包出货(未组装)。

### ⑥ 磁性开关数量

记号	数量
无记号	无磁性开关
<b>A</b>	带2个
<b>B</b>	带1个

## 规格

## 波纹管密封

型号		XLAC-16	XLAC-40	XLCC-16	XLCC-40
阀型式		常闭(加压打开·弹簧密封)		双作用(双动)·加压开闭	
使用流体		惰性气体(真空环境)			
使用温度 °C		5~150(带磁性开关或带磁环の場合:5~60)			
使用压力 Pa(abs)		$1 \times 10^{-6}$ ~大气压			
流导 L/s <sup>(注1)</sup>		5	45	5	45
泄漏量(He) Pa·m <sup>3</sup> /s	内部	$1.3 \times 10^{-10}$ 常温值·气体渗透除外			
	外部	$1.3 \times 10^{-10}$ 常温值·气体渗透除外			
法兰		KF16	KF40	KF16	KF40
主要构成零部件材质		主体:铝合金 波纹管:SUS 主要部分:SUS·FKM			
主体表面处理		阳极氧化(内外全表面)			
先导压力 MPa(G)		0.4~0.7		0.3~0.5	
先导通口连接		M5	Rc1/8	M5	Rc1/8
重量 kg		0.27	1.1	0.26	1.0

注1) 流导采用同一尺寸的弯头值代表。

## O形圈密封

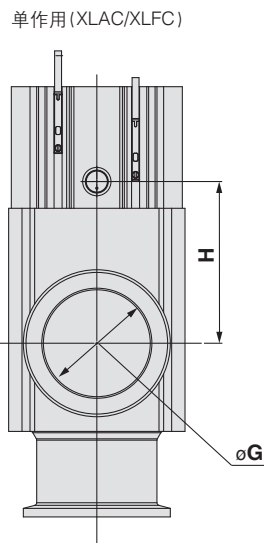
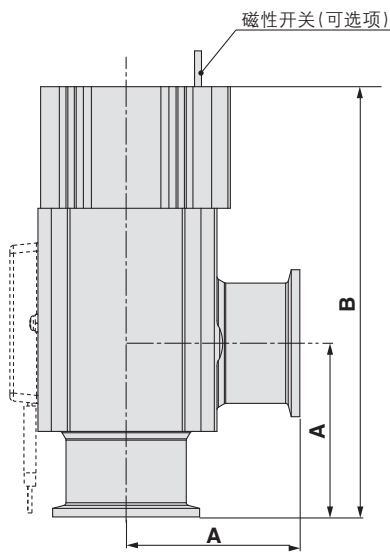
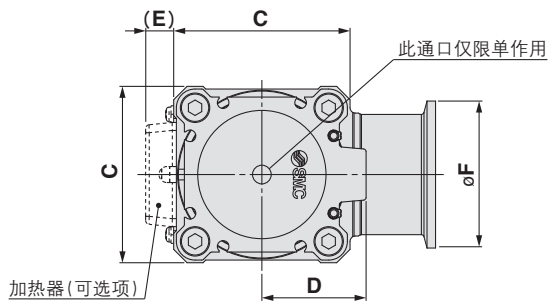
型号		XLFC-16	XLFC-40	XLGC-16	XLGC-40
阀型式		常闭(加压打开·弹簧密封)		双作用(双动)·加压开闭	
使用流体		惰性气体(真空环境)			
使用温度 °C		5~150(带磁性开关或带磁环の場合:5~60)			
使用压力 Pa(abs)		$1 \times 10^{-4}$ ~大气压			
流导 L/s <sup>(注1)</sup>		5	45	5	45
泄漏量(He) Pa·m <sup>3</sup> /s	内部	$1.3 \times 10^{-9}$ 常温值·气体渗透除外			
	外部	$1.3 \times 10^{-9}$ 常温值·气体渗透除外			
法兰		KF16	KF40	KF16	KF40
主要构成零部件材质 <sup>(注2)</sup>		主体:铝合金 主要部分:SUS·铝合金·FKM			
主体表面处理		阳极氧化(内外全表面)			
先导压力 MPa(G)		0.4~0.7		0.3~0.5	
先导通口连接		M5	Rc1/8	M5	Rc1/8
重量 kg		0.26	1.0	0.25	0.95

注1) 流导采用同一尺寸的弯头值代表。

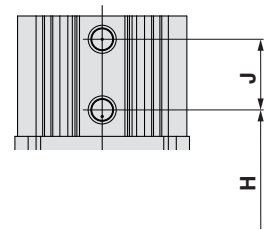
注2) 真空部的密封材料滑动部涂有真空润滑脂。

# XL□C 系列

## 外形尺寸图



双作用 (XLCC/XLGC)



(mm)

型号	A	B	C	D	(E)	F	G	H	J
XL□C-16	40	99	38	20	—	30	17	35	19
XL□C-40	65	161	66	39	11	55	41	60.5	27

注1) E尺寸为安装加热器时的尺寸。



# XL□C 系列 / 产品单独注意事项①

使用前请务必阅读。关于安全注意事项，请参考封底。关于高真空阀的共通注意事项及磁性开关的共通注意事项，请通过本公司官网的《SMC产品使用注意事项》及《使用说明书》确认。  
<https://www.smc.com.cn>

关于本阀的注意事项，请参见本公司官网的使用说明书。

## 设计注意事项

### ⚠ 警告

#### ●全体共通

- ①主体材质为A6063，波纹管为SUS316L，其他真空部的金属材质为SUS304及A6061。  
真空部的密封材质为FKM。请确认所使用材质，并在无不良影响的气体及条件下使用。
- ②先导压力配管材料及接头的耐热性，请选择适合使用温度的产品。

#### ●XLFC·XLGCの場合

- ①真空部的滑动部已涂抹真空润滑脂。

#### ●带磁性开关

- ①开关部的温度请控制在60℃以下。

#### ●带加热器

- ①使用带加热器的场合，请设置防止升温过高机构。
- ②对于沉积物较多的气体，请使用高温型，并对阀体进行加热，以防止沉积物附着在产品上。

## 选定

### ⚠ 注意

#### ●全体共通

- ①管理产品响应性的场合，请注意配管尺寸和长度及先导电磁阀的流量特性。
- ②请在规定范围内使用先导压力。单作用推荐0.5MPa，双作用推荐0.4MPa。
- ③请在使用压力范围内使用。
- ④请在使用温度范围内使用。
- ⑤选择无磁性开关(内置磁环除外)的场合，请注意无法后期加装磁性开关。

## 安装

### ⚠ 注意

#### ●全体共通

- ①在高湿度环境下，请保持包装状态直至配管操作前。
- ②选择带加热器及带开关的场合，由于是同包(未组装)出货，因此需自行安装到阀上。
- ③关于开关的安装，请参见本公司官网的使用说明书。
- ④带开关的场合，请确保导线的最小弯曲半径，并在无外力施加的状态下进行固定。
- ⑤配管时，请避免对法兰部位施加过大的力。重物或安装品振动的场合，请进行固定以避免力矩直接作用于法兰。
- ⑥不发生误动作的耐振动为30m/s<sup>2</sup>(45~250 Hz)，但若振动持续存在，则可能导致耐久性下降。配管时，请勿施加过大振动或冲击。
- ⑦在分解·组装产品时以及阀盖组装状态下，请勿供给先导空气。产品分解·组装请参见产品使用说明书。

#### ●带加热器

- ①关于加热器的安装，请参见本公司官网的使用说明书。
- ②带加热器的场合，请注意避免损伤导线及接线部的绝缘部分。
- ③带加热器时的设定温度，以无风状态且无保温材料为参考。根据环境及其他配管的加热等条件会有所变化。无法微调。
- ④安装带加热器的产品或安装加热器后，请在实际使用温度下确认绝缘电阻。推荐安装漏电断路器等。
- ⑤对产品进行保温可能导致温度达到150℃以上，因此请勿对产品进行保温。
- ⑥带加热器时，在加热器加热期间，整个产品会处于高温状态。徒手触碰可能导致烫伤，请注意。



# XL□C 系列 / 产品单独注意事项②

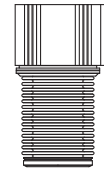
使用前请务必阅读。关于安全注意事项，请参考封底。关于高真空阀的共通注意事项及磁性开关的共通注意事项，请通过本公司官网的《SMC产品使用注意事项》及《使用说明书》确认。  
<https://www.smc.com.cn>

关于维护零部件的详情及注意事项，请参见本公司官网的使用说明书。

## 维护零部件

### 阀盖组件

型号	有无磁环	阀尺寸	
		16	40
XLAC	无	XLAC16-30-1	XLAC40-30-1
	有	XLAC16-30-1-M	XLAC40-30-1-M
XLCC	无	XLCC16-30-1	XLCC40-30-1
	有	XLCC16-30-1-M	XLCC40-30-1-M
XLFC	无	XLFC16-30-1	XLFC40-30-1
	有	XLFC16-30-1-M	XLFC40-30-1-M
XLGC	无	XLGC16-30-1	XLGC40-30-1
	有	XLGC16-30-1-M	XLGC40-30-1-M



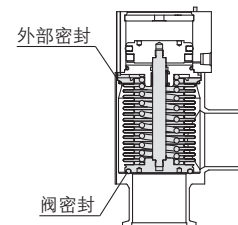
阀盖组件

注1) 阀盖组件中不包含外部密封。请根据需要另行订购。  
注2) 气缸部分未固定。阀盖组件状态下，请勿供给先导空气。

### 外部密封/阀密封

品名	阀尺寸	
	16	40
外部密封	XLAC16-025-1	XLAC40-035-1
阀密封	XLAC16-V15-1	XLAC40-P42-1

注1) 关于品名，请确认右图。



### 加热用加热器(CE/UKCA)

型号记号	阀尺寸
	40
H	XLAC25-60S-1



## ⚠️ 安全注意事项

这里所指的注意事项，记载了应如何安全正确地使用产品，以防止对自身和他人造成危害或损伤。为了明示这些事项的危害和损伤程度及迫切程度，区分成“注意”、“警告”、“危险”三类。这些有关安全方面的重要内容，以及国际标准(ISO/IEC)\*1)，必须遵守。

- ⚠️ 危险：** 在紧迫的危险状态，不回避就有可能造成人员死亡或重伤的事项。
- ⚠️ 警告：** 误操作时，有可能造成人员死亡或重伤的事项。
- ⚠️ 注意：** 误操作时，可能会使人受到伤害，或仅发生设备受到损害的事项。

※1) ISO 4414: Pneumatic fluid power - General rules and safety requirements for systems and their components  
ISO 4413: Hydraulic fluid power - General rules and safety requirements for systems and their components  
IEC 60204-1: Safety of machinery - Electrical equipment of machines - Part 1: General requirements  
ISO 10218-1: Robots and robotic devices - Safety requirements for industrial robots - Part 1: Robots

### ⚠️ 警告

- ① 请系统的设计者或决定规格的人员来判断本公司产品的适合性。**  
这里登载的产品，其使用条件多种多样。应由系统的设计者或决定规格的人员来决定是否适合该系统。必要时，还应做相应的分析试验决定。满足系统所期望的性能并保证安全是决定系统适合性人员的责任。通常，应依据最新的产品样本和资料，检查规格的全部内容，并考虑元件可能会出现的情况，来构成系统。
- ② 请有充分知识和经验的人员使用本公司产品。**  
这里登载的产品一旦使用失误会危及安全。进行机械装置的组装、操作、维护等，应由有充分知识和经验的人员进行。
- ③ 直到确认安全之前，绝对不可以使用机械装置或拆除元件。**
  - 在机械装置的点检和维护之前，必须确认被驱动物体已进行了防止落下处理和防止暴走处理等。
  - 在拆除元件时，应在确认上述安全措施后，切断能量源和该设备的电源等，确保系统安全的同时，参见使用元件的产品单独注意事项，并在理解后进行。
  - 再次启动机械装置的场合，要确保对意外动作、误动作发生的处理方法。
- ④ 本公司产品不能超出规格使用。开发、设计、制造时，未考虑用于以下条件和环境，因此不适用。**
  - 用于已明确记载规格以外的条件及环境，以及在室外或阳光直射的场合。
  - 用于原子能、铁道、航空、宇宙机械、船舶、车辆、军事、对生命及人身财产有影响的元件、燃烧装置、娱乐设备、紧急切断回路、冲压所用离合器和制动回路、安全机械等的场合，以及与样本、使用说明书等的标准规格用途不相符的场合。
  - 在互锁回路中使用的场合。但是，为应对故障而设计机械式的保护功能等的双重互锁方式时的使用除外。另外，请定期进行检查，确认设备是否正常工作。

### ⚠️ 注意

本公司产品作为自动控制设备所用产品而开发、设计、制造，并面向以和平利用为目的的制造业。  
对于制造业以外的使用，不适用。  
本公司制造、销售的产品不能用于各国计量法所规定的交易或证明等。根据日本的新计量法，日本只能使用SI单位。

### 保证及免责事项/适合用途的条件

使用产品的时候，适用于以下的“保证及免责事项”、“适合用途的条件”。确认以下内容，在承诺的基础上使用本产品。

#### 保证及免责事项

- ① 本公司产品的保证期限是，从使用开始的1年以内，或者购买后的1.5年以内，以先到为准。**  
另外，关于产品的耐久次数、行走距离、更换零件等有关规定，请向最近的营业所咨询。
- ② 在保证期内，如明确由本公司责任造成的故障或损伤的场合，本公司提供代替品或必要的可换件。**  
另外，此处的保证是本公司产品单体的保证，由于本公司产品的故障引发的损害不在保证对象范围内。
- ③ 也可参见其他产品的单独保证以及免责事项，并在理解之后使用。**

#### 适合用途的条件

- ① 严禁将SMC产品用于制造大规模杀伤性武器(WMD)或其他武器的生产设备上。**
- ② SMC产品或技术从一个国家出口到另一个国家，须遵守交易所涉及国家的相关安全法律和法规。**  
在将SMC产品运往其他国家之前，请确保了解并遵守当地所有出口相关的规定。

## ⚠️ 安全注意事项

请仔细阅读《SMC产品使用注意事项》(M-C03-3)及《使用说明书》，在进行确认的基础上，正确使用本产品。

## SMC自动化有限公司

地址：北京经济技术开发区兴盛街甲2号  
电话：010-6788 5566  
客户服务热线：400-022-1818  
网址：www.smc.com.cn

### SMC自动化有限公司·北京分公司

地址：北京经济技术开发区兴盛街甲2号

### SMC自动化有限公司·广州分公司

地址：广州高新技术产业开发区科学城东明三路2号

### SMC自动化有限公司·上海分公司

地址：上海市闵行区吴泾镇紫竹科学园紫月路363号

### SMC自动化有限公司·江苏分公司

地址：常州市新北区滨瑞路1号

官网



官微



抖音

