

对应安全通信 现场总线元件



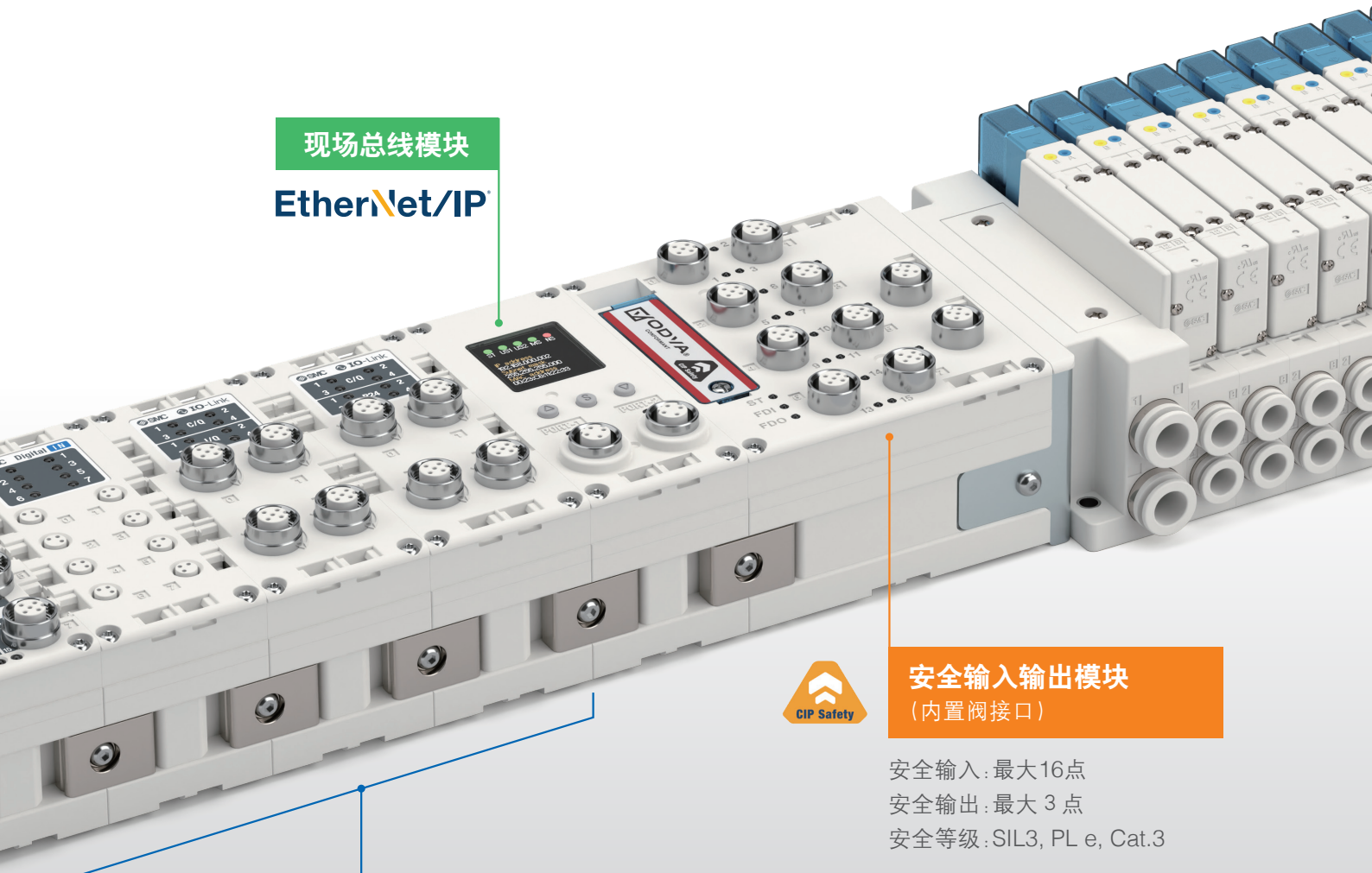
对应IP67

安全 / 通用输入输出 集成于1台总线阀岛

对应IEC 61508/IEC 62061 SIL3
ISO 13849 PL e

现场总线模块

EtherNet/IP



安全输入输出模块
(内置阀接口)



安全输入: 最大16点
安全输出: 最大3点
安全等级: SIL3, PL e, Cat.3

通用输入输出模块

数字输入/输出、IO-Link模块
最多可连接9个模块(任意顺序)

EX600 系列

SMC
CAT.C02-30A

安全 / 通用输入输出模块集成于1台总线阀岛

现场总线模块 EtherNet/IP

·对应安全通信

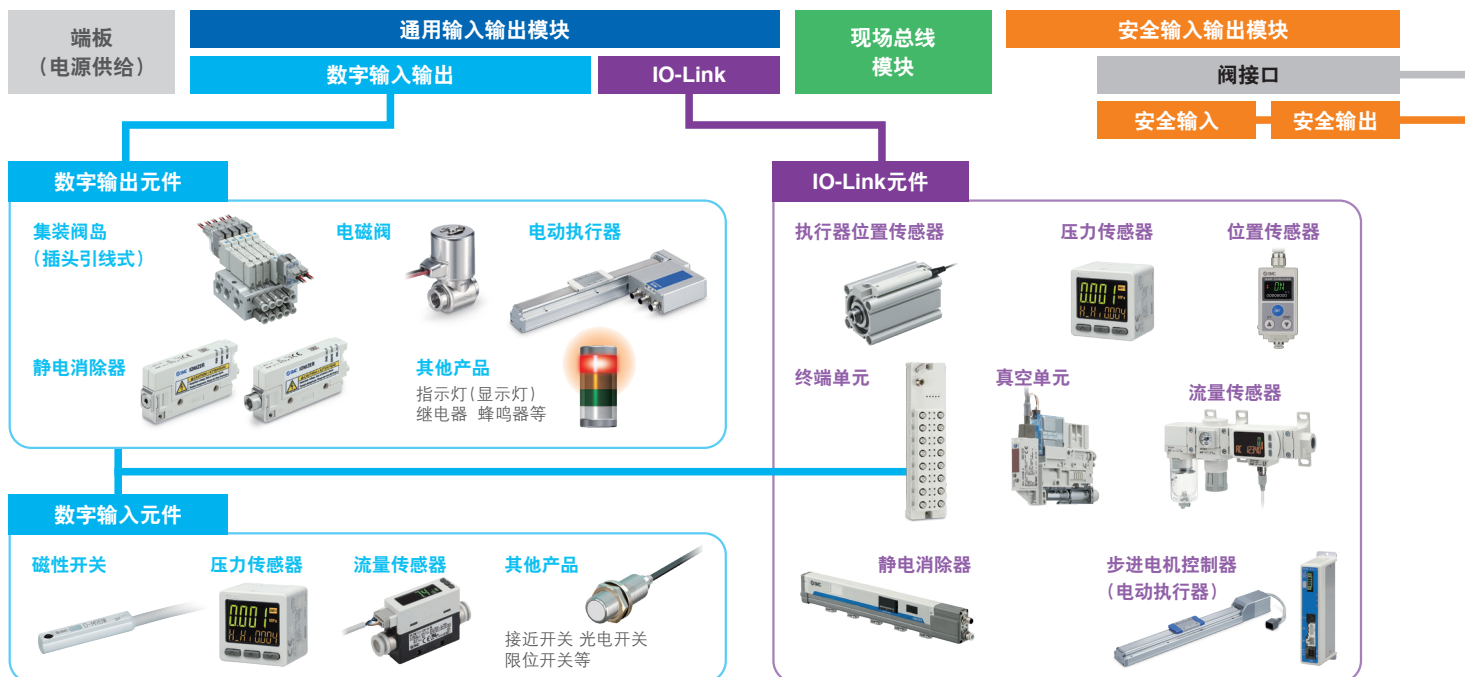
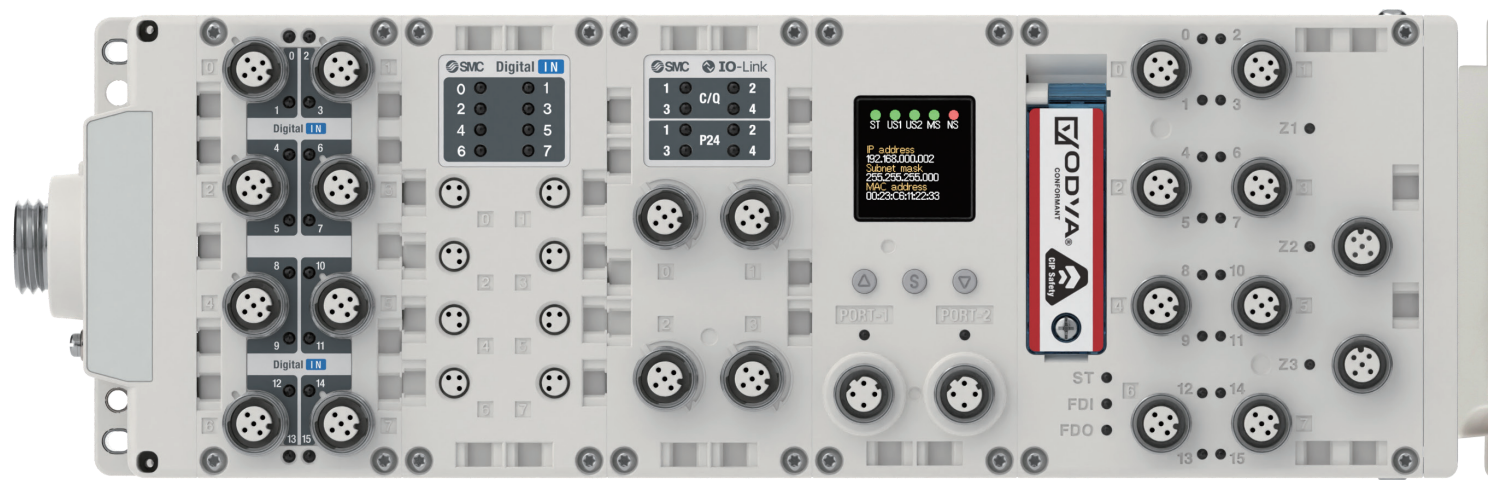
安全输入输出模块(内置阀接口)



- 安全标准：IEC 61508/IEC 62061 SIL3、ISO 13849 PL e
- 安全输入：最大16点
- 安全输出：最大3点(用于阀、外部连接元件的电源供给)
- 阀接口：最大电磁线圈数32点
：最大电磁线圈数128点、电气比例阀最多4个

通用输入输出模块

- 数字输入、数字输出、IO-Link
- M8/M12接头
- 最多9个模块(任意顺序)





CIP Safety™ (EtherNet/IP) 符合功能安全标准 IEC 61508/IEC 62061 的 SIL 3 以及 ISO 13849-1 的 PL e。本产品 (EX600-FVC□) 旨在简化客户设备/装置的安全设计 (符合 ISO/IEC 标准), 并已通过第三方机构 (TÜV SÜD) 认证, 达到下列安全标准等级:

SIL (Safety Integrity Level)

是国际标准 IEC 61508/62061 中定义的安全完整性等级。按安全性从低到高分 SIL 1~4 的 4 个级别, 其中 SIL 1 为最低安全等级, SIL 4 为最高安全等级。

PL (性能等级)

是国际标准 ISO 13849 中定义的、用于评估安全相关部件执行安全功能的能力。按安全性从低到高分 PL a~PL e 的 5 个级别, 其中 PL a 为执行安全功能最低的能力, PL e 为最高的能力。



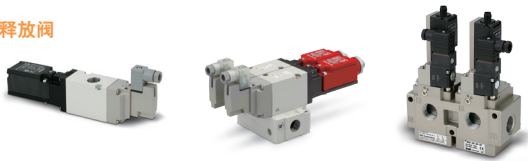
电气比例阀

阀

阀用电源

安全输入输出元件

残压释放阀

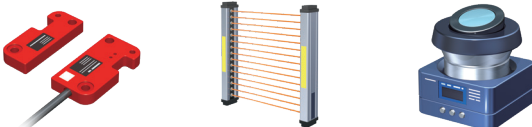


安全输入元件

安全门开关

光栅

激光扫描仪



安全输入连接元件示例 (市售品)

安全输出

■ 特点

安全输出(3点)

通过接收安全PLC的指令切断安全输出，断开对阀及外部设备的供电，从而进入安全状态。

冗余化安全开关

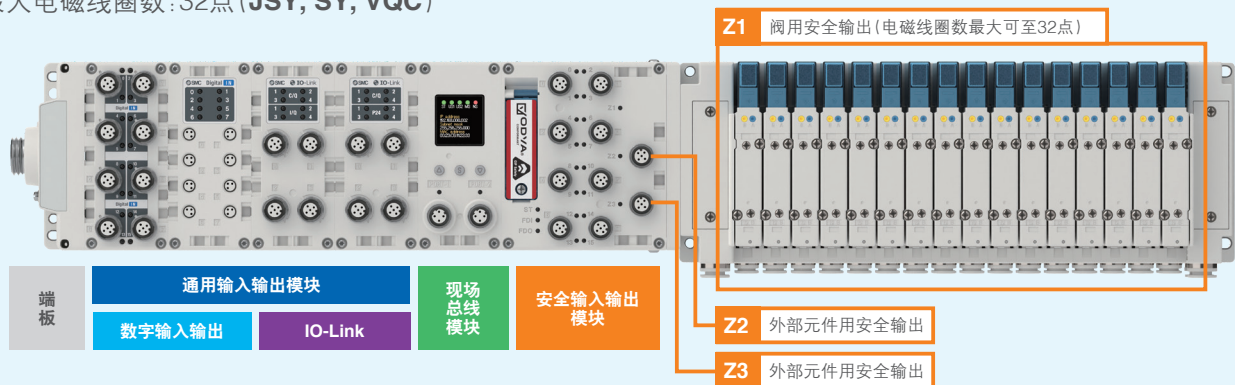
本产品的安全输出是通过24V侧与0V侧的2个安全开关实现冗余化。持续进行诊断，当检测到安全输出异常时，将关闭安全开关并切换至安全状态。

■ 扩展品种

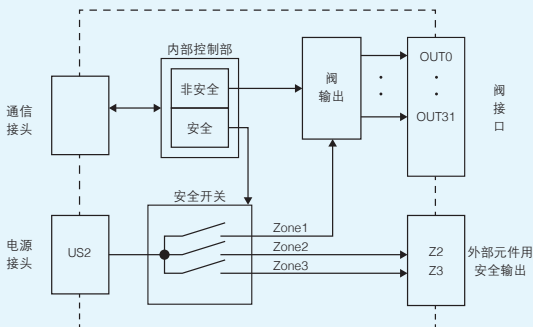
型号	安全输入点数	安全输出点数		阀	
		阀用	外部元件用	最大电磁线圈数	可连接系列
EX600-FV□1	16点	1点	2点	32点	JSY, SY, VQC
EX600-FV□2	16点	1点	2点	128点	JSY3000-L/P, IITV23

EX600-FV□1




安全输出: 阀用1点、外部元件用2点
最大电磁线圈数: 32点 (JSY, SY, VQC)



模块图



可连接的电磁阀系列

系列	最大电磁线圈数
 IP67 SY3000, SY5000, SY7000	32点
 IP67* JSY1000, JSY3000, JSY5000	32点
 IP67 VQC1000, VQC2000, VQC4000, VQC5000	24点

*JSY1000の場合为IP40

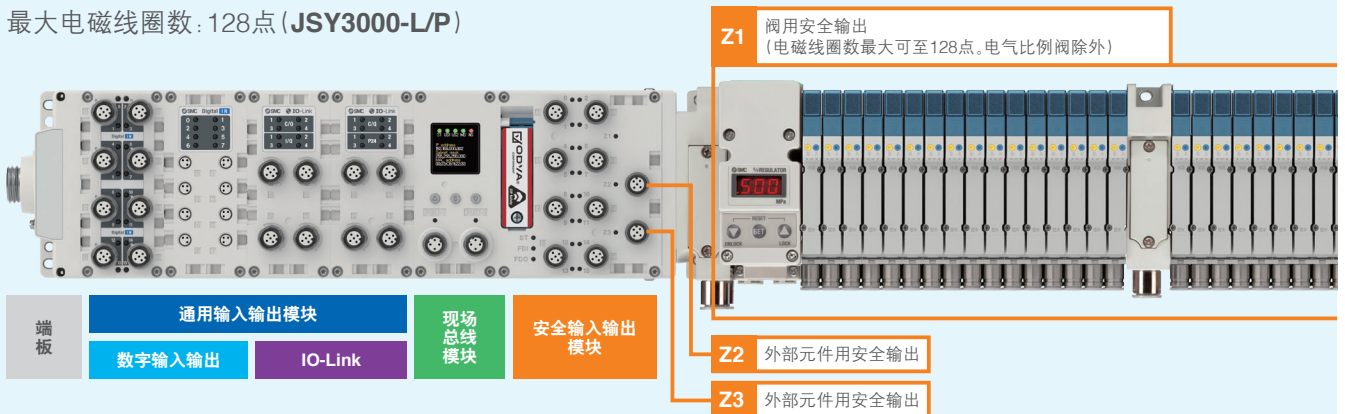


安全输出的定义

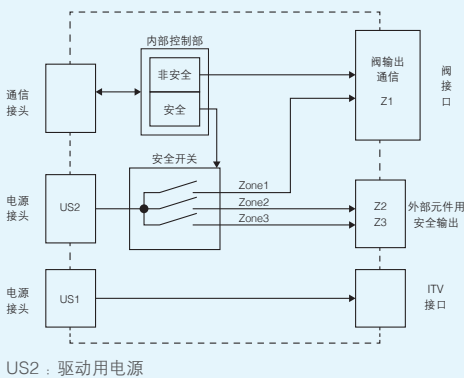
EX600-FV□的安全状态是指，通过关闭安全输出，切断与本产品所连接的阀岛等供电的状态。与本产品连接的元件，以及包含其在内的相关外围回路的装置、安全功能与安全状态，不属于本产品的适用范围，请注意。

EX600-FV□2

安全输出：阀用1点、外部元件用2点
 最大电磁线圈数：128点 (JSY3000-L/P)



模块图



可连接的电磁阀 / 电气比例阀系列

系列	最大电磁线圈数	最大电气比例阀数
IP67 JSY3000-L	128点	不对应
IP65 JSY3000-P	128点	4
IP65 IITV23	不对应	4

※ 阀规格与JSY系列相同

安全输入

特点

最多可连接16个安全输入元件，例如带主阀位置检测功能的残压释放阀以及光栅等。
安全输入可通过以下2种方法获得：

单一输入(1oo1)时：16点安全输入(SIL2, PL d)

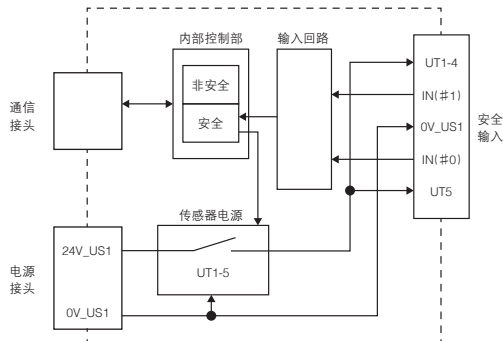
双重输入(1oo2)时：8点安全输入(SIL3, PL e)



安全输入的定义

EX600-FV□的安全状态是指，将安全输入值以“0”形式传输至上位机(如安全PLC等)。与本产品连接的元件，以及包含其在内的相关外围回路的装置、安全功能与安全状态，不属于本产品的适用范围，请注意。

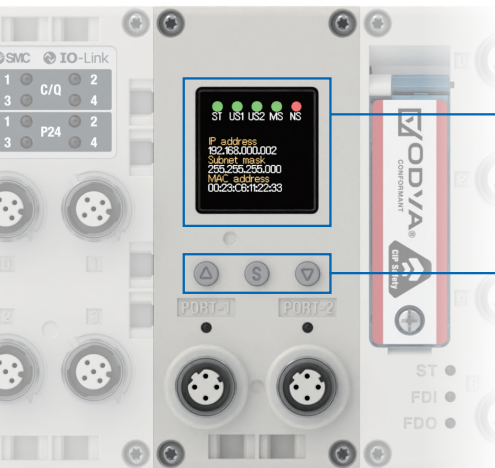
模块图



US1：控制 / 输入用电源

设备启动和维护的效率化

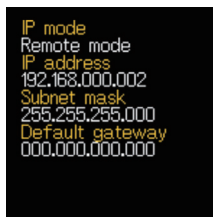
无需通过PLC或PC，即可直接在现场总线模块上设定



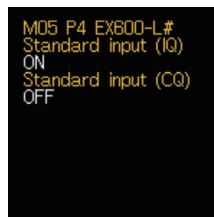
显示画面



主菜单



IP地址设定



参数设定



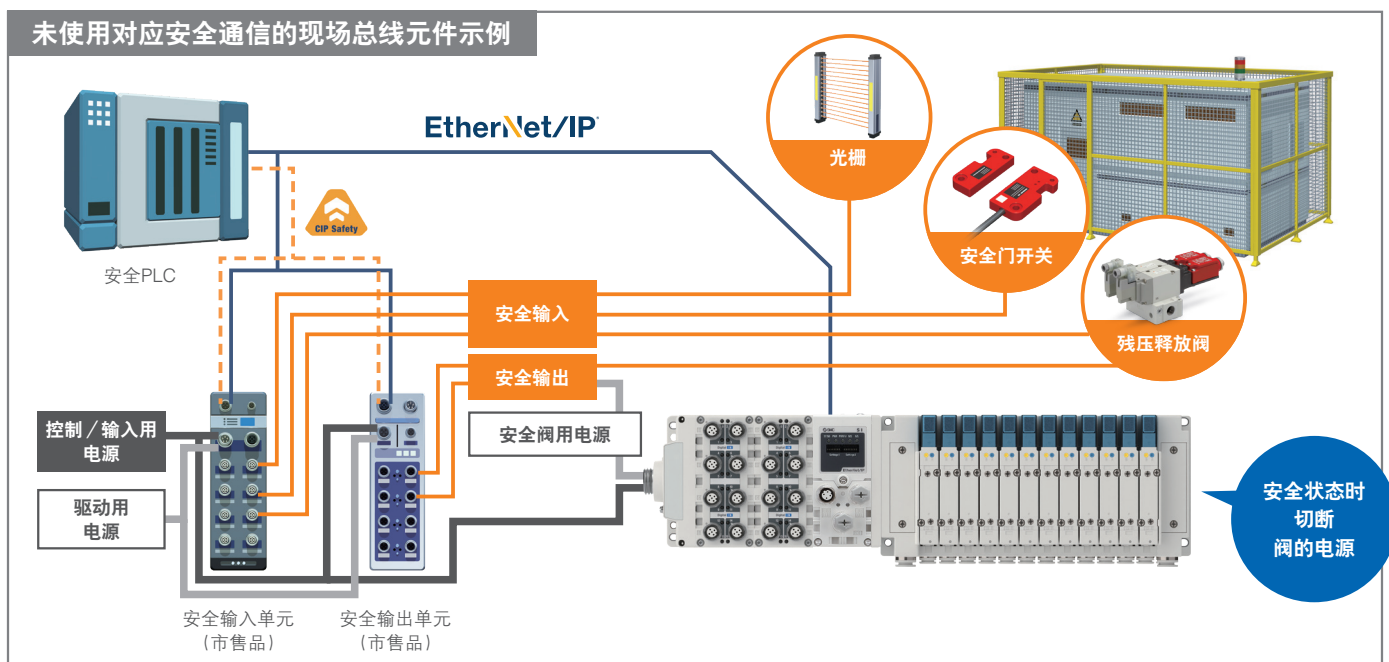
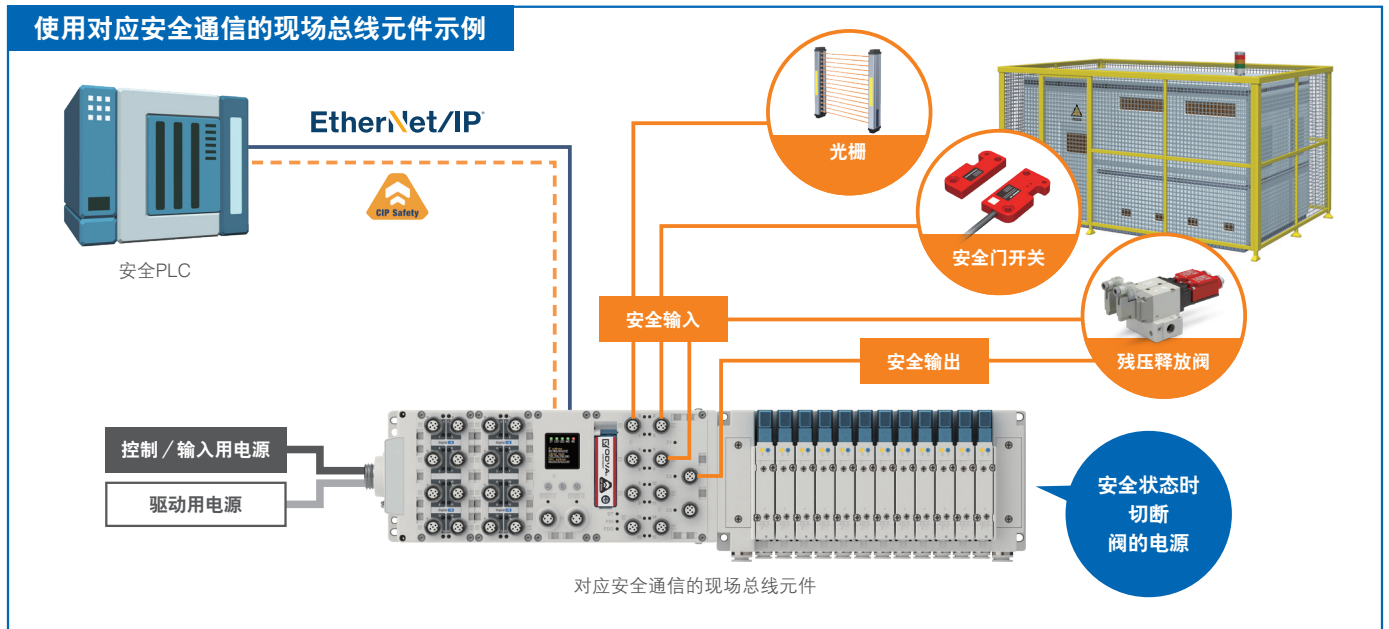
状态确认

操作按钮

现场总线
模块

布局简化 & 省配线

■ 无需安全输入 / 输出单元 (市售品)



装置或设备的安全

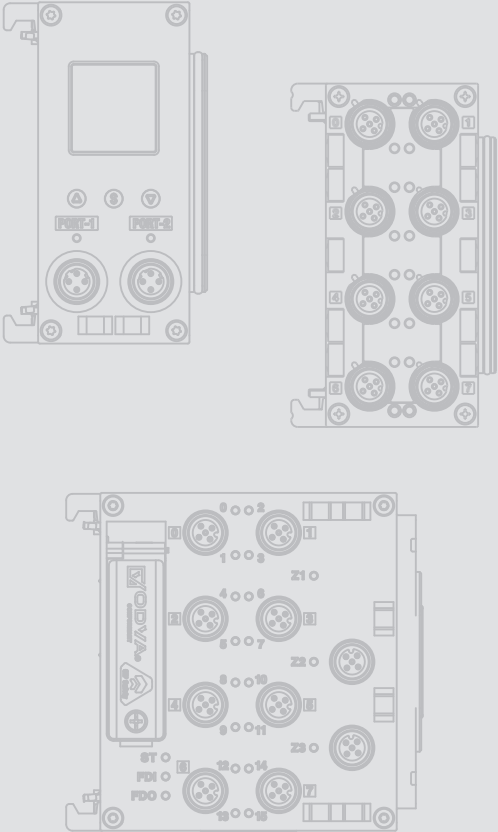
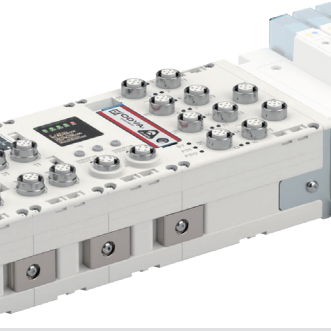
装置 / 设备的制造商及其使用者, 应对装置 / 设备的安全承担全部责任。使用EX600-FV□时, 必须根据相关指令和标准, 确认装置 / 设备的安全方案、完成安全功能有效性验证及危险 / 风险分析。

根据风险分析结果确定所需达到的SIL等级(根据IEC 61508/62061标准)和性能等级 / 类别(根据ISO 13849标准)。详情请参见EX600-FV□使用说明书的“装置或设备的安全”。

目录

类型3 输入输出一体型

现场总线元件(对应输入/输出) EX600 系列



结构图 P.8

型号表示方法

现场总线模块 P.8
 安全输入输出模块 P.9
 通用输入输出模块 P.9
 端板 P.9

规格

共同规格 P.10
 现场总线模块 P.10
 安全输入输出模块 P.10
 数字输入模块 P.11
 数字输出模块 P.11
 IO-Link模块 P.12
 端板 P.12

外形尺寸图 P.13

各部位的名称 P.16

附件

①端板安装件 P.18
 ②阀板 P.18
 ③中间加固用安装件 P.19
 ④防水盖(10个) P.19
 ⑤标签(1张、88个) P.19
 ⑥电源用电缆(7/8英寸接头) P.19
 ⑦电源用组合式接头(7/8英寸) P.20
 ⑧通信用电缆 P.20
 ⑨通信用组合式接头 P.21
 ⑩输入/输出电缆
 输入/输出接头 P.22
 ⑪IO-Link Device Tool许可密钥 P.23

产品单独注意事项 P.24

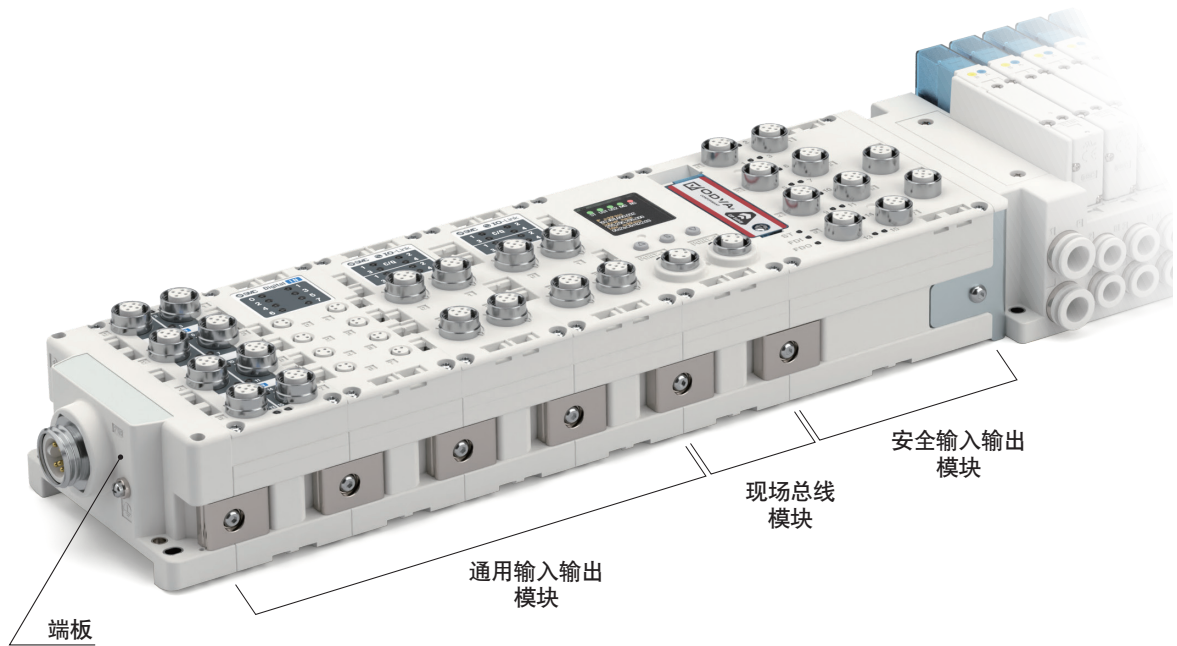
对应安全通信
现场总线元件

EX600 系列



IP67对应

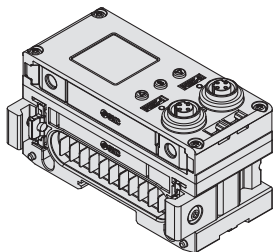
结构图



型号表示方法

现场总线模块

EX600-BEN1



记号	通信协议
EN	EtherNet/IP™

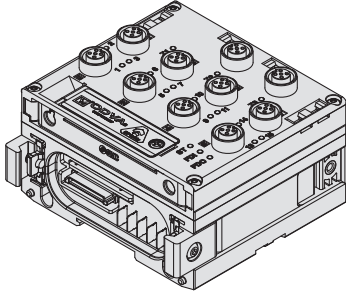
※附带1个防水盖(M12用)。

EX600 系列

型号表示方法

安全输入输出模块

EX600-FVC1



记号	通信协议
C	CIP Safety™

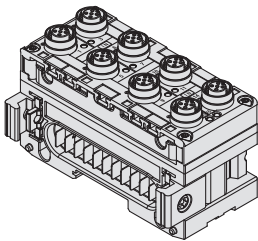
记号	阀输出点数	安全输入点数	安全输出点数		备注
			阀用	外部用	
1	32点	16点	1点	2点	对应SY, JSY, VQC系列
2	128点	16点	1点	2点	对应JSY3000-L/P, IITV23系列

※不附带防水盖。
但请在未使用的接头上安装防水盖。

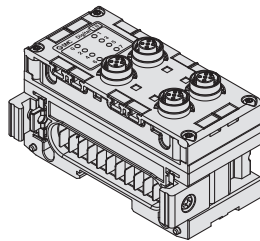
通用输入输出模块

EX600-DXPD-A

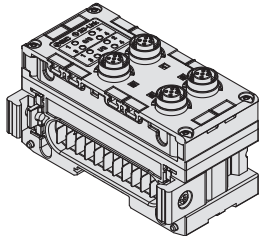
※内六角螺钉



数字输入模块



数字输出模块



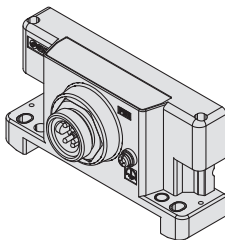
IO-Link模块

记号	模块类别	输入输出点数	接头
DXPD	数字输入	16点	M12接头(5-pin) 8个
DXPC	数字输入	8点	M8接头(3-pin) 8个
DYPB	数字输出	8点	M12接头(5-pin) 4个
LAB1	IO-Link模块 A型	4接口	M12接头(5-pin) 4个
LBB1	IO-Link模块 B型	4接口	M12接头(5-pin) 4个

※不附带防水盖。
但请在未使用的接头上安装防水盖。
※通用输入输出模块EX600-□-A相较于EX600-□，其连接件的固定螺钉变更为内六角螺钉。

端板(D侧)

EX600-ED3-2



7/8英寸用

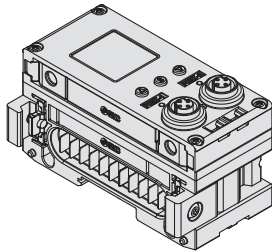
记号	电源接头
3	7/8英寸(5-pin)

记号	内容	备注
无记号	无DIN导轨件	—
2	带DIN导轨件	VQC系列用
3	带DIN导轨件	SY, JSY系列用

规格

共通规格

电气规格	US1电源电压范围	DC24V + 20%, - 15%
	US2电源电压范围	DC24V + 20%, - 15%
耐环境	使用温度范围	- 10 ~ + 50°C
	保存温度范围	- 20 ~ + 60°C
	使用湿度范围	35 ~ 85%RH (未结露)
	耐电压	AC500V 1分钟、外部端子和FE间
	绝缘电阻	DC500V、10MΩ以上 外部端子和FE间
标准	CE/UKCA认证、UL (CSA)	



EX600-B□□1

现场总线模块

型号		EX600-BEN1
通信规格	协议名称	EtherNet/IP™
	通信速度	10/100Mbps
	配置文件	EDS文件 ^{注1)}
	QuickConnect™	● ^{注2)}
	DLR	●
可连接I/O模块数		D侧(通用输入输出): 9模块
内部消耗电流		150mA以下
防护等级		IP65/IP67 ^{注3)}
重量		310g以下

注1) 配置文件可通过本公司官网下载。
<https://www.smc.com.cn>

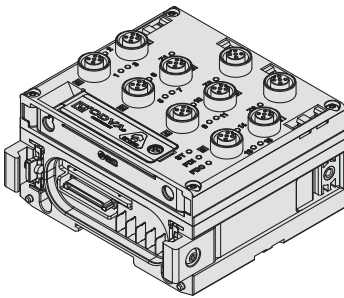
注2) 与EX600-FVC□连接时无效。

注3) 与总线阀岛连接的场合，防护等级取决于阀岛侧的等级。

安全输入输出模块

型号		EX600-FVC1	EX600-FVC2
协议名称		CIP Safety™	
输入形式和输出形式		PNP	
输入规格	安全输入点数	16点	
	电源	US1	
	最大供给电流	0.6A/接头, 2A/模块	
	保护功能	内置短路保护回路	
	ON电压	11V以上(输入电流: 4.5mA以下)	
	OFF电压	5V以下	
输出规格	阀输出点数	32点	128点
	集装 电气比例阀	—	最多4台
	安全输出点数	阀用1点(zone 1)、外部用2点(zone 2, 3)	
	电源	US2	
	最大负载电流	Zone 1: 2A/Zone, Zone 2, 3: 0.25A/Zone	
	保护功能	内置短路保护回路	
内部消耗电流		150mA以下	
防护等级		IP65/IP67 ^{注1)}	
重量		540g	

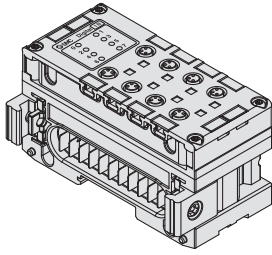
注1) 与总线阀岛连接的场合，防护等级取决于阀岛侧的等级。



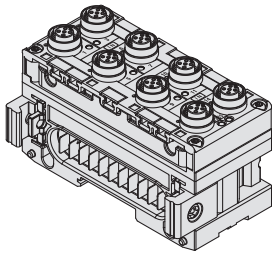
EX600-FV□1/2

EX600 系列

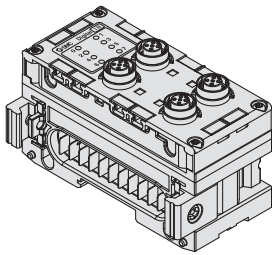
规格



EX600-DXPC-A



EX600-DXPD-A



EX600-DYPB-A

数字输入模块

型号	EX600-DXPC-A	EX600-DXPD-A
输入形式	PNP	PNP
输入接头	M8(3-pin)插孔 ^{注2)}	M12(5-pin)插孔 ^{注1)}
输入点数	8点(1点/接头)	16点(2点/接头)
供给电压	DC24V	
最大供给电流	0.25A / 接头 2A / 模块	0.5A / 接头 2A / 模块
保护功能	内置短路保护回路	
输入电流(DC24V时)	9mA以下	
ON电压	17V以上(PNP输入时,输入端子和0V之间)	
OFF电压	5V以下(PNP输入时,输入端子和0V之间)	
消耗电流	55mA以下	70mA以下
防护等级	IP67 ^{注3)}	
重量	275g	340g

注1)可连接M12接头(4-pin)。

注2)连接M8接头的紧固力矩为0.2N·m±10%。如果采用过大的紧固力矩,可能造成模块的接头螺纹部损坏。

注3)与总线阀岛连接的场合,防护等级取决于阀岛侧的等级。

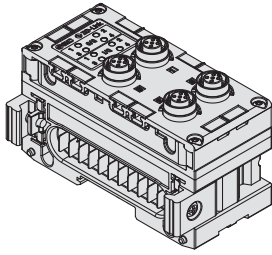
数字输出模块

型号	EX600-DYPB-A
输出形式	PNP
输出接头	M12(5-pin)插孔 ^{注1)}
输出点数	8点(2点/接头)
供给电压	DC24V
最大负载电流	0.5A / 点 2A / 模块
保护功能	内置短路保护回路
适用电线	—
消耗电流	50mA以下
防护等级	IP67 ^{注2)}
重量	300g

注1)可连接M12接头(4-pin)。

注2)与总线阀岛连接的场合,防护等级取决于阀岛侧的等级。

规格

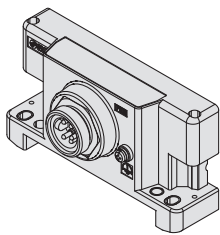


EX600-L□B1-A

IO-Link模块

型号		EX600-LAB1-A	EX600-LBB1-A
IO-Link版本		Version 1.1	
IO-Link接口类型		A型接口	B型接口
通信速度		COM1 (4.8kBaud) COM2 (38.4kBaud) COM3 (230.4kBaud) ※根据连接的设备自动切换	
IO-Link接口数量		4	
最大供给电流	设备电源 (L+)	0.5A / 接头 (2A / 模块)	0.5A / 接头 (1A / 模块)
	外部电源 (P24)	—	1.6A / 接头 (3A / 模块)
输入规格	PIN序号	2	4
	输入形式	PNP	
	保护功能	内置短路保护回路	
	额定输入电流	约2.5mA	约5.8mA
	ON电压	13V以上	
OFF电压	8V以下		
输出规格	PIN序号	4	
	输出形式	PNP	
	最大负载电流 (C/Q线)	0.25A / 1输出 (由控制、输入用电源口供给)	
保护功能	内置短路保护回路		
消耗电流	50mA以下		
防护等级	IP67 ^{注)}		
重量	320g		

注)与总线阀岛连接の場合，防护等级取决于阀岛侧的等级。



EX600-ED3-□

端板

型号		EX600-ED3-□
电源规格	电源接头	PWR IN 7/8英寸 (5-pin) 插针
		PWR OUT —
额定电流	控制、输入用电源	最大8A
	输出用电源	最大8A
防护等级	IP67 ^{注)}	
重量	175g	

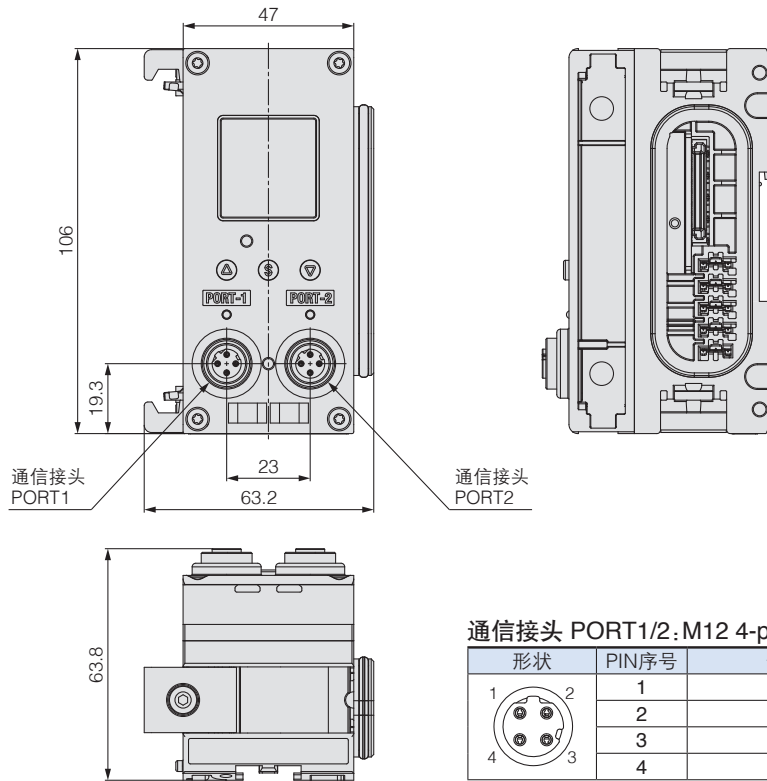
注)与总线阀岛连接の場合，防护等级取决于阀岛侧的等级。

EX600 系列

外形尺寸图

现场总线模块

EX600-B□□1



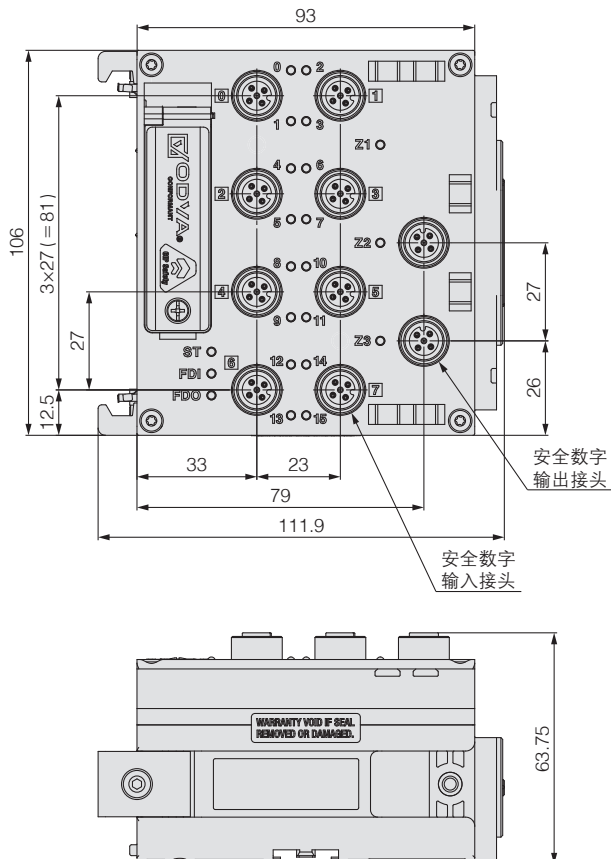
通信接头 PORT1/2: M12 4-pin D编码 插孔

形状	PIN序号	信号名称
	1	TX+
	2	RX-
	3	TX+
	4	RX-

安全输入输出模块

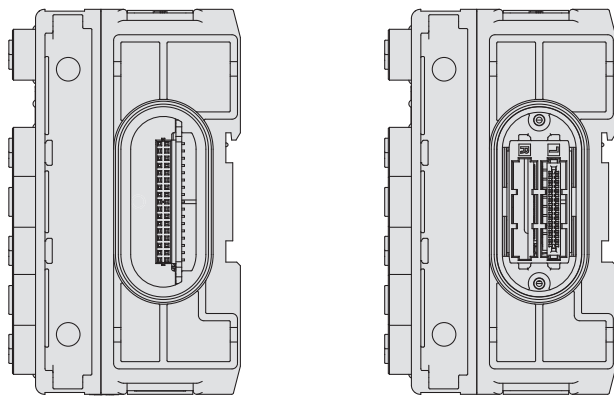
EX600-FV□1

EX600-FV□2



EX600-FV□1

EX600-FV□2



安全数字输入接头: M12 A编码 插孔

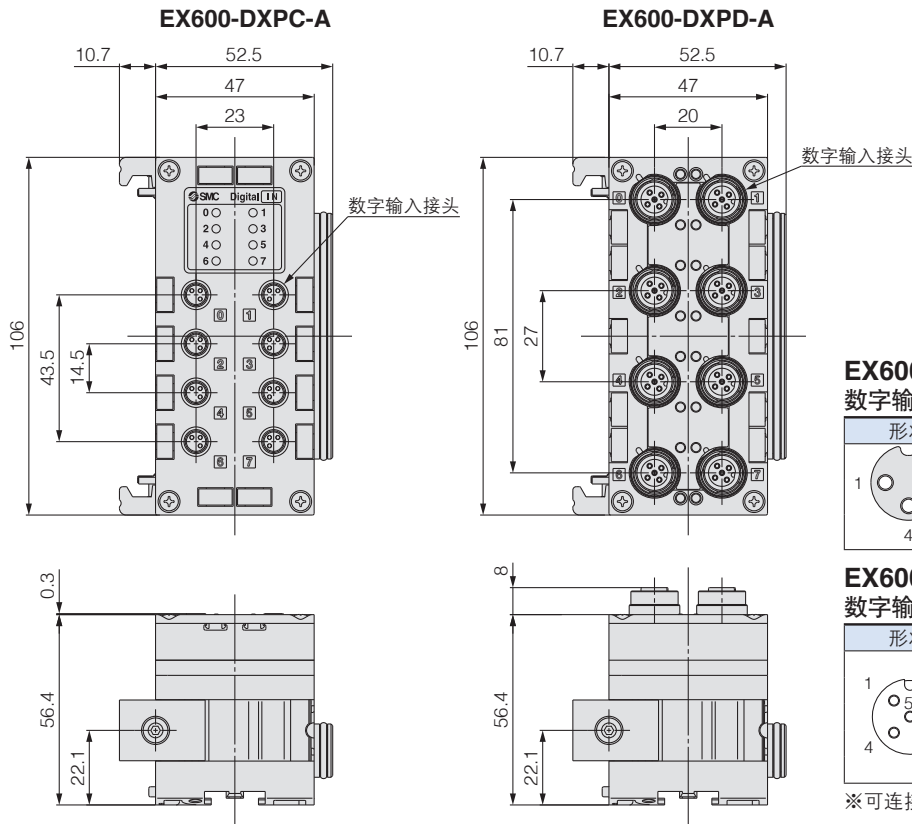
形状	PIN序号	信号名称			
		CN0/1	CN2/3	CN4/5	CN6/7
	1	UT1	UT2	UT3	UT4
	2	IN(#1)			
	3	0V_US1			
	4	IN(#0)			
	5	UT5			

安全数字输出接头: M12 A编码 插孔

形状	PIN序号	信号名称	
		Z2	Z3
	1	N.C.	
	2	N.C.	
	3	安全输出 (0V)	
	4	安全输出2 (24V)	安全输出3 (24V)
	5	FE	

外形尺寸图

数字输入模块



EX600-DXPC-A

数字输入接头: M8 3-pin 插孔

形状	PIN序号	信号名称
	1	24V(US1)
	3	0V(US1)
	4	输入

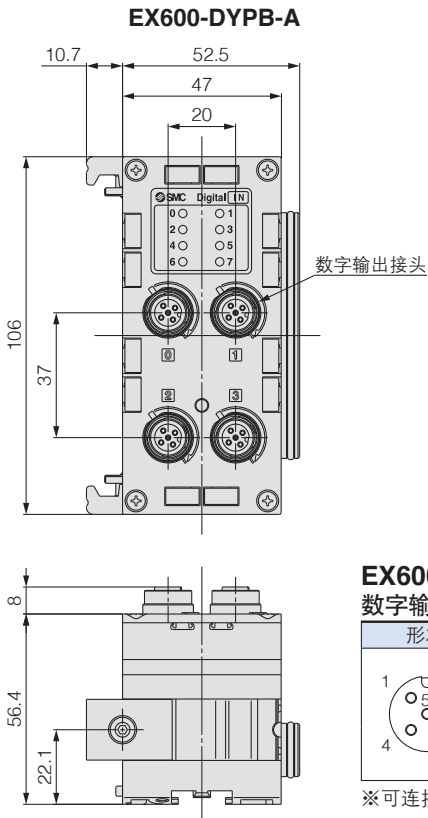
EX600-DXPD-A

数字输入接头: M12 A编码 插孔

形状	PIN序号	信号名称
	1	24V(US1)
	2	输入2
	3	0V(US1)
	4	输入1
	5	FE

※可连接M12接头(4-pin)。

数字输出模块



EX600-DYPB-A

数字输出接头: M12 A编码 插孔

形状	PIN序号	信号名称
	1	N.C.
	2	输出2
	3	0V(US2)
	4	输出1
	5	FE

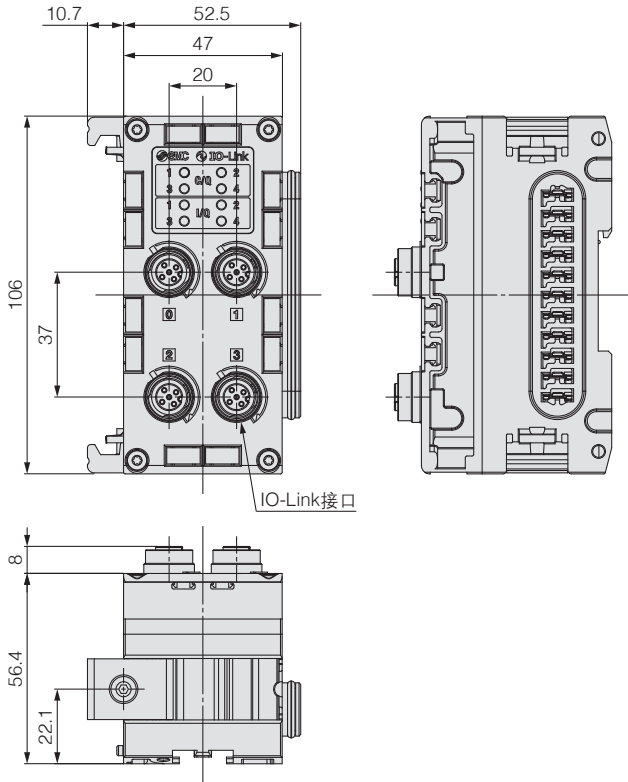
※可连接M12接头(4-pin)。

EX600 系列

外形尺寸图

IO-Link模块

EX600-LAB1-A
EX600-LBB1-A



EX600-LAB1-A

IO-Link接口: M12 A编码 5-pin 插孔

形状	PIN序号	信号名称	内容
	1	L+	24V(US1)
	2	I/Q	数字输入(PNP)
	3	L-	0V(US1)
	4	C/Q	IO-Link通信 / 数字输入(PNP) / 数字输出(PNP)*
	5	N.C.	未使用

*可根据参数切换。数字输出的电源为控制 / 输入用电源(US1)。

EX600-LBB1-A

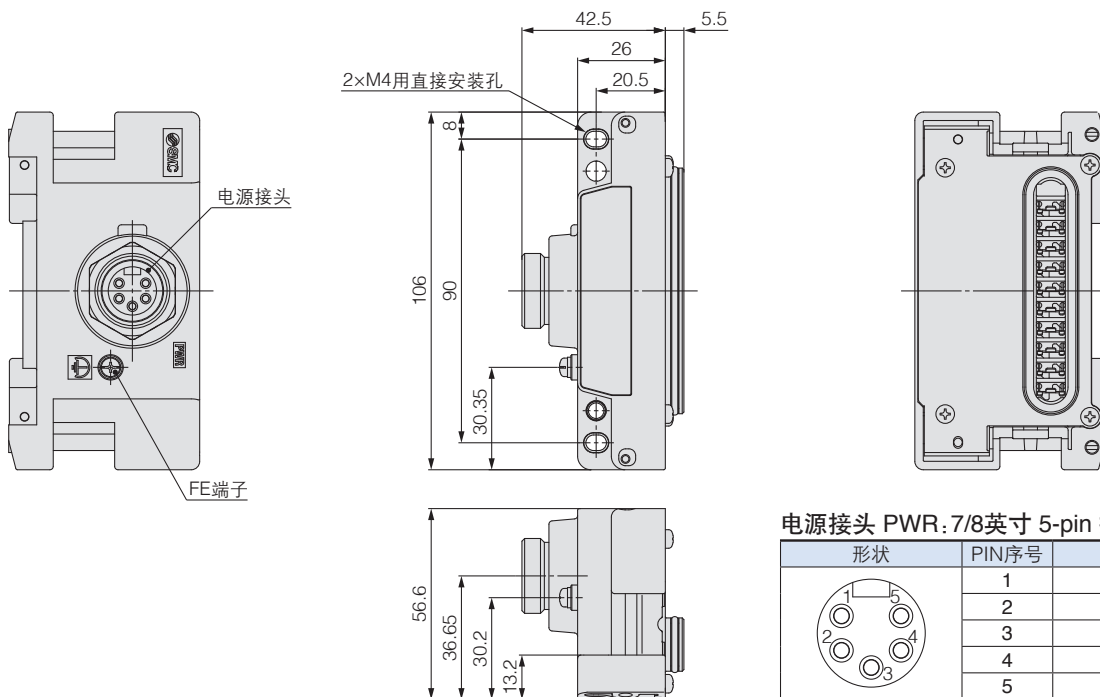
IO-Link接口: M12 A编码 5-pin 插孔

形状	PIN序号	信号名称	内容
	1	L+	24V(US1)
	2	P24	24V(US2)
	3	L-	0V(US1)
	4	C/Q	IO-Link通信 / 数字输入(PNP) / 数字输出(PNP)*
	5	N24	0V(US2)

*可根据参数切换。数字输出的电源为控制 / 输入用电源(US1)。

端板(D侧)

EX600-ED3

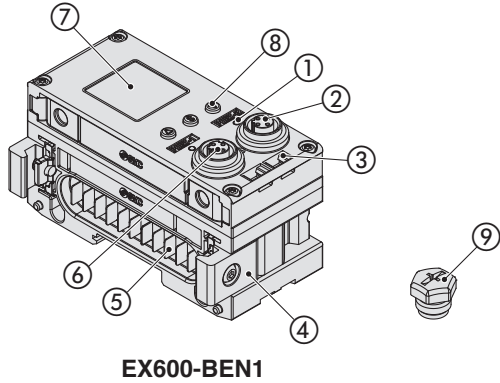


电源接头 PWR: 7/8英寸 5-pin 插针

形状	PIN序号	信号名称
	1	0V(US2)
	2	0V(US1)
	3	FE
	4	24V(US1)
	5	24V(US2)

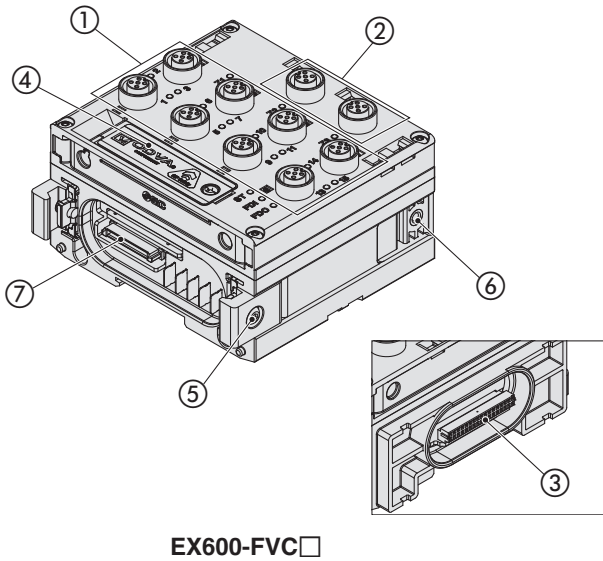
各部位的名称

现场总线模块



No.	名称	用途
1	通信状态 LED	显示通信状态。
2	接头(PORT2)	连接通信电缆。
3	标识槽	能够安装标识。
4	连接件	连接各模块。
5	模块连接用接头(插针)	给相邻的模块传送信号、供电。
6	接头(PORT1)	连接通信电缆。
7	LCD显示	显示通信状态。
8	按钮式开关	设定LCD显示的按钮式开关。
9	防水盖	出厂时已安装在接头(PORT2)上。

安全输入输出模块

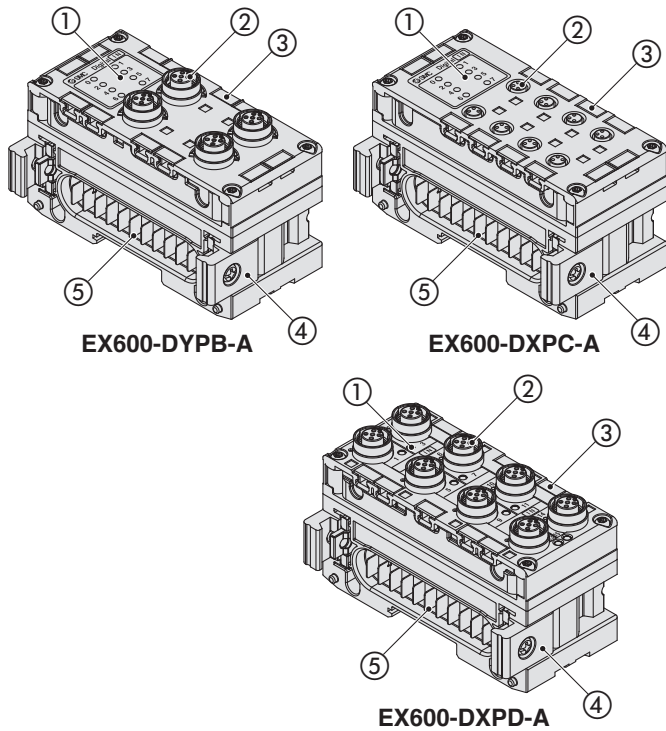


No.	名称	用途
1	安全数字输入接头	连接安全输入元件。
2	安全数字输出接头 (经由M12接头)	连接安全输出元件。
3	阀连接接头	与总线阀岛连接。
4	开关罩	开关设定时打开。 (EX600-FVC□型号中不使用)
5	连接件	连接各模块。
6	阀板安装用螺纹孔	固定阀板。
7	模块接头	给相邻的模块传送信号、供电。

EX600 系列

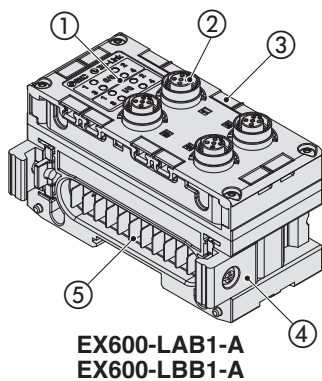
各部位的名称

数字模块



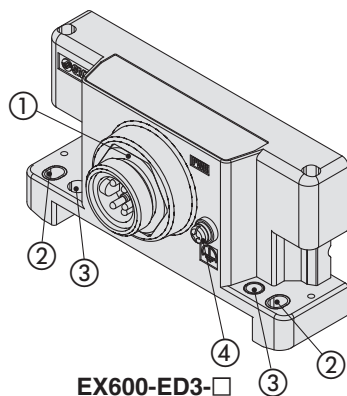
No.	名称	用途
1	状态显示用LED	显示模块的状态。
2	接头	连接输入元件和输出元件。
3	标识槽	能够安装标识。
4	连接件	连接各模块。
5	模块连接用接头 (插针)	给相邻的模块传送信号、供电。

IO-Link模块



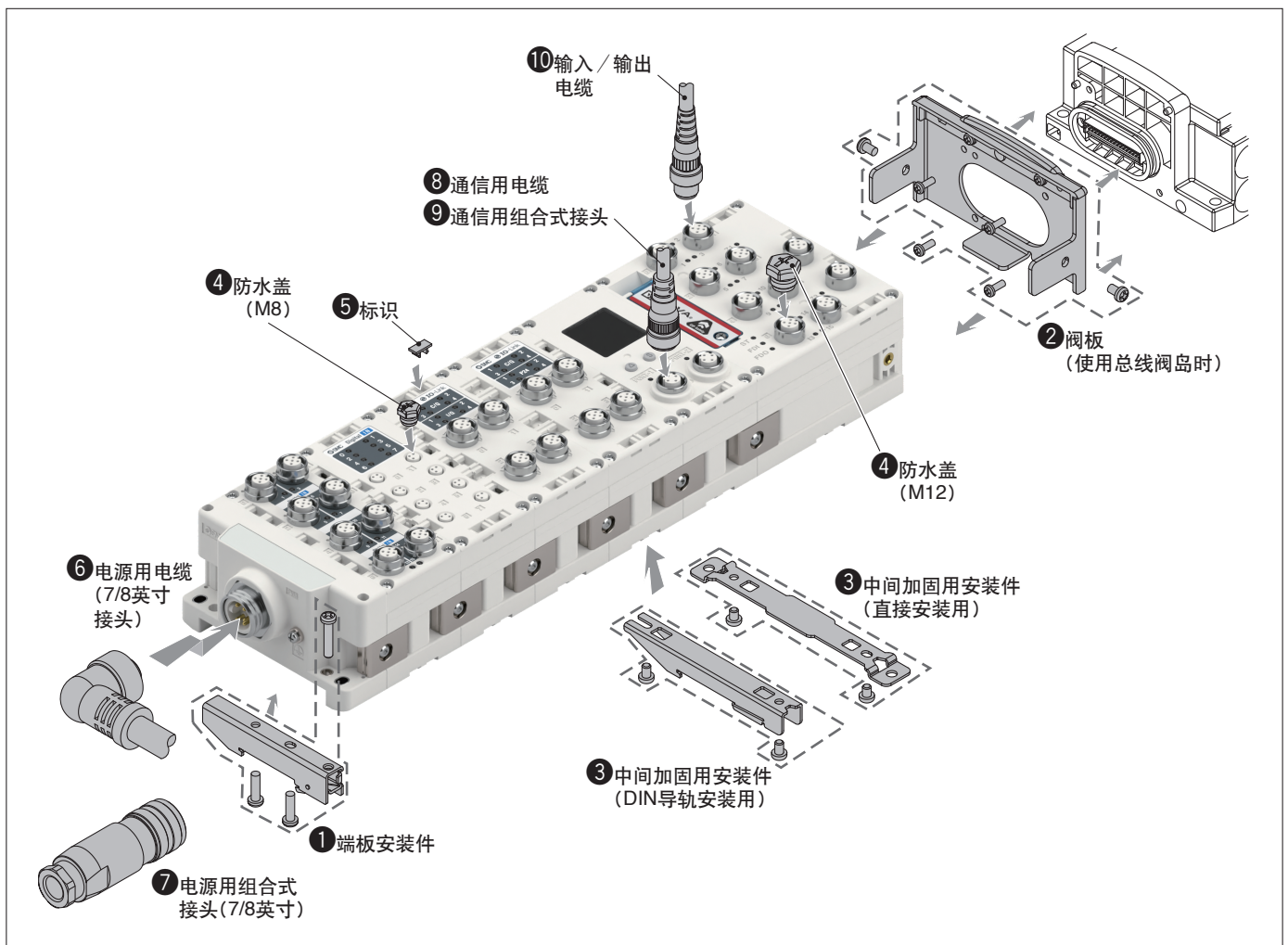
No.	名称	用途
1	状态显示用LED	显示模块的状态。
2	接头	连接IO-Link设备及输入元件或输出元件。
3	标识槽	能够安装标识。
4	连接件	连接各模块。
5	模块连接用接头 (插针)	给相邻的模块传送信号、供电。

端板



No.	名称	用途
1	电源接头(PWR IN)	向模块以及输入 / 输出元件供电。
2	直接安装固定孔	直接安装在设备上时使用。
3	DIN导轨件安装孔	集装化, 安装在DIN导轨上时使用。
4	FE端子	接地使用。为了提高抗干扰性, 请接地。

EX600 系列 附件



① 端板安装件

安装DIN导轨时，端板使用的安装件。



EX600-ZMA2

同包产品
盘头小螺钉 (M4×20) 1个
P型紧固螺钉 (4×14) 2个

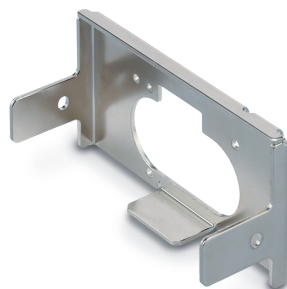
EX600-ZMA3

(SY系列专用)

同包产品
带垫圈的盘头小螺钉 (M4×20) 1个
P型紧固螺钉 (4×14) 2个

② 阀板

EX600-ZMV4



同包产品
内六角螺钉 (M4×6) 2个
盘头小螺钉 (M3×8) 4个

EX600 系列

③ 中间加固用安装件

连接6位以上模块时，中间位置的模块底面所使用的安装件。
注) 可防止由于下弯变形导致的模块间的连接不良，因此请务必安装。

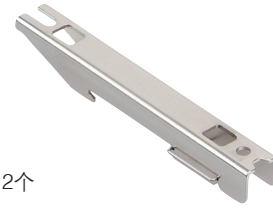
直接安装用
EX600-ZMB1

同包产品
盘头小螺钉 (M4×5) 2个



DIN导轨安装用
EX600-ZMB2

同包产品
盘头小螺钉 (M4×6) 2个



④ 防水盖(10个)

请在未使用的输入/输出接头上安装防水盖。
否则，无法达到对应防护等级。

EX9-AWES
M8用



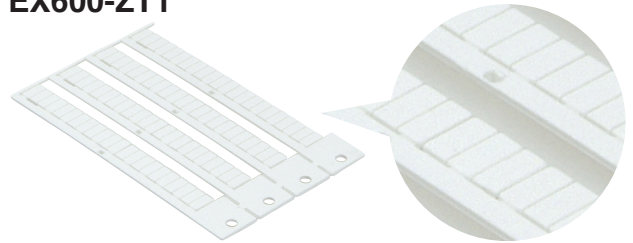
EX9-AWTS
M12用



⑤ 标签(1张、88个)

可記入输入/输出元件的信号名称及模块地址等，并安装在各模块上。

EX600-ZT1

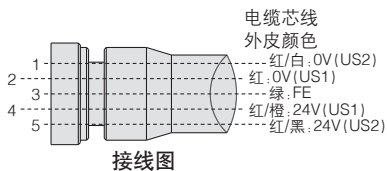
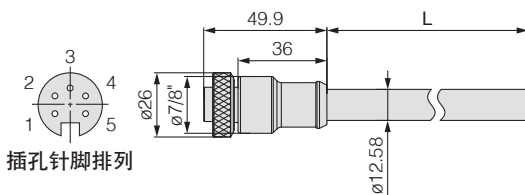


⑥ 电源用电缆(7/8英寸接头)

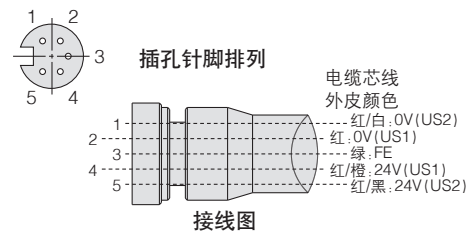
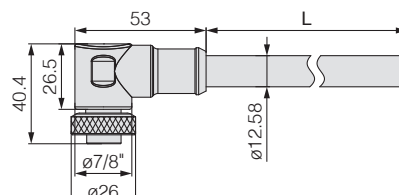
PCA-1558810 直通2m
PCA-1558823 直通6m
PCA-1558836 弯头2m
PCA-1558849 弯头6m



直通接头型



弯头接头型



项目	规格
电缆外径	ø12.58mm
导体公称截面积	1.5mm ² /AWG16
芯线直径(包括绝缘体)	2.35mm
最小弯曲半径(固定时)	110mm

7 电源用组合式接头(7/8英寸)

PCA-1578081 插孔 [对应AWG22-16]



适合电缆

项目	规格
电缆外径	ø12.0~ø14.0mm
连接电线截面积 (捻线)	0.34~1.5 mm ² AWG22~16

8 通信用电缆

EtherNet/IP™ 用

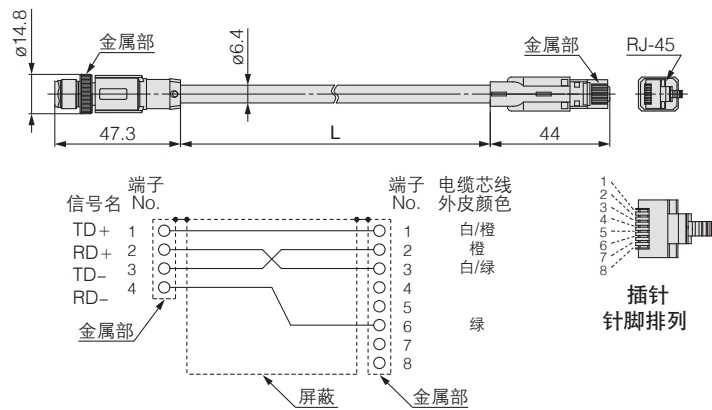
EX9-AC 020 EN-PSRJ (插针 / RJ-45接头)

● 电缆长度(L)

010	1000mm
020	2000mm
030	3000mm
050	5000mm
100	10000mm



插针
针脚排列
D编码



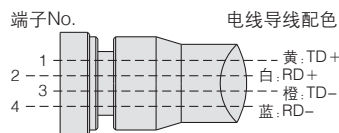
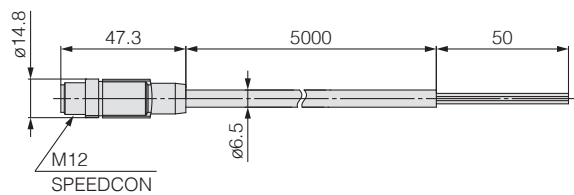
接线图(直通电缆)

项目	规格
电缆外径	ø6.4mm
导体公称截面积	0.14mm ² /AWG26
芯线直径(包括绝缘体)	0.98mm
最小弯曲半径(固定时)	26mm

PCA-1446566 (插针)



插针
针脚排列
D编码



接线图

项目	规格
电缆外径	ø6.5mm
导体公称截面积	AWG22
芯线直径(包括绝缘体)	1.55mm
最小弯曲半径(固定时)	45.5mm

EX600 系列

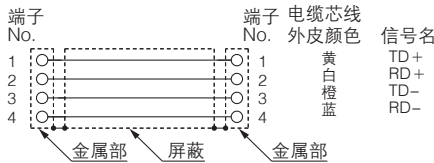
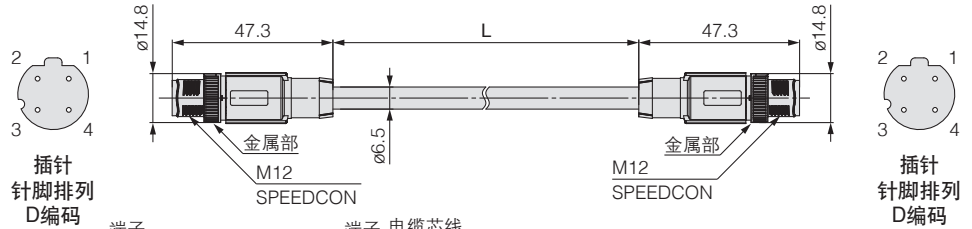
⑧ 通信用电缆

EtherNet/IP™ 用

EX9-AC 005 EN-PSPS (两侧带接头(插针/插针))

● 电缆长度(L)

005	500mm
010	1000mm
020	2000mm
030	3000mm
050	5000mm
100	10000mm



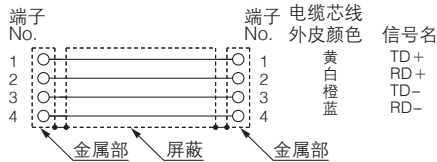
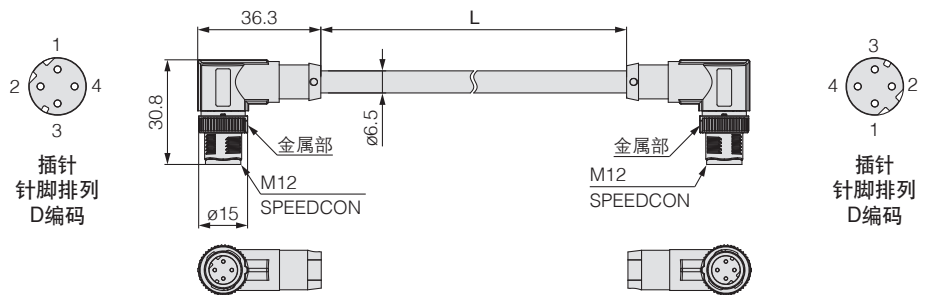
项目	规格
电缆外径	ø6.5mm
导体公称截面积	0.34mm ² /AWG22
芯线直径(包括绝缘体)	1.55mm
最小弯曲半径(固定时)	19.5mm

接线图(直通电缆)

EX9-AC 005 EN-PAPA (两侧带弯头接头(插针/插针))

● 电缆长度(L)

005	500mm
010	1000mm
020	2000mm
030	3000mm
050	5000mm
100	10000mm



项目	规格
电缆外径	ø6.5mm
导体公称截面积	0.34mm ² /AWG22
芯线直径(包括绝缘体)	1.55mm
最小弯曲半径(固定时)	19.5mm

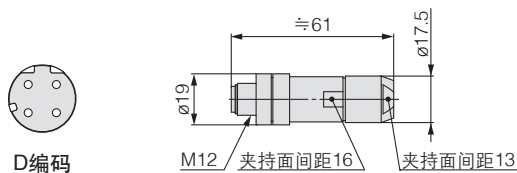
接线图(直通电缆)

⑨ 通信用组合式接头

插针

EtherNet/IP™ 用

PCA-1446553



适合电缆

项目	规格
电缆外径	4.0~8.0mm
连接电线截面积(捻线)	0.14~0.34mm ² / AWG26~22

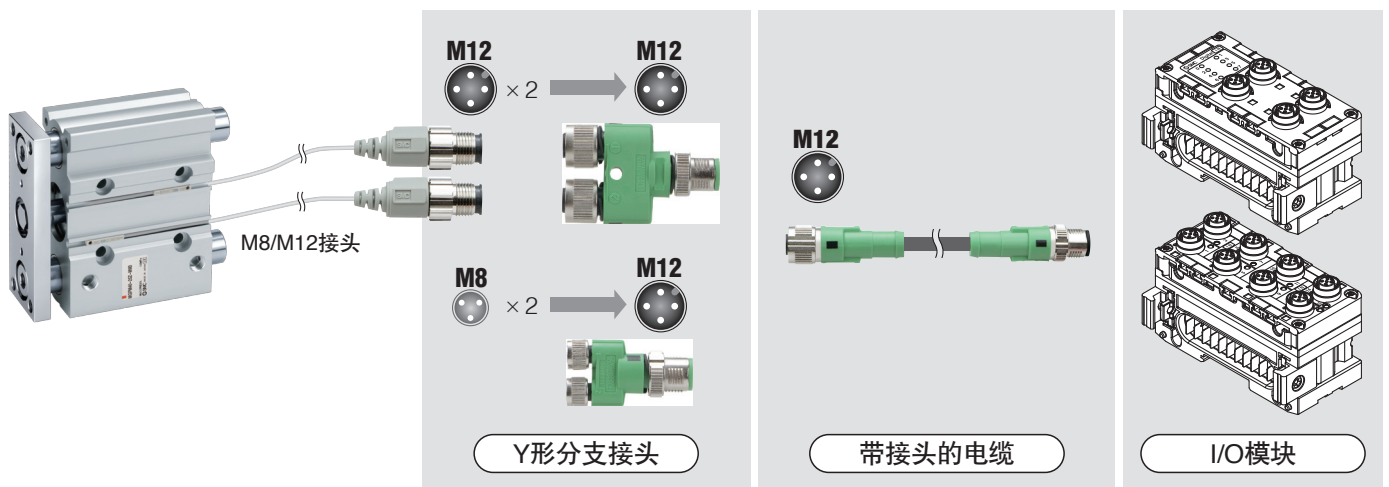
注) 上表为适合电缆侧的电线规格。电线的导体构成不同, 适合的情况也有所不同。

⑩输入/输出电缆·输入/输出用接头

详情请参照本公司官网的产品目录。

名称	用途	型号	品名
带接头的电缆	传感器用	PCA-1557769	带M12(4-pin)接头的电缆(3m)
		PCA-1557772	带M8(3-pin)接头的电缆(3m)
组合式接头	传感器用	PCA-1557730	组合式接头(M8 / 3-pin / 插针 / Piercecon®连接)
		PCA-1557743	组合式接头
		PCA-1557756	(M12 / 4-pin / 插针 / QUICKON-ONE连接 / SPEEDCON)
Y形分支接头	传感器用	PCA-1557785	Y形分支接头(2 × M12(5-pin)-M12(5-pin) / SPEEDCON)
		PCA-1557798	Y形分支接头(2 × M8(3-pin)-M12(4-pin) / SPEEDCON)

注) 使用Y形分支接头时, 请通过带M12接头的传感器用电缆(PCA-1557769)与I/O模块的接头进行转换连接。

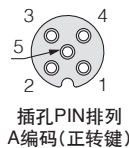


IO-Link模块用

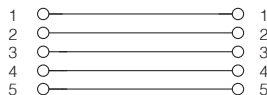
EX9-AC 005-SSPS(两侧带接头(插孔/插针))

● 电缆长度(L)

005	500mm
010	1000mm
020	2000mm
030	3000mm
050	5000mm
100	10000mm

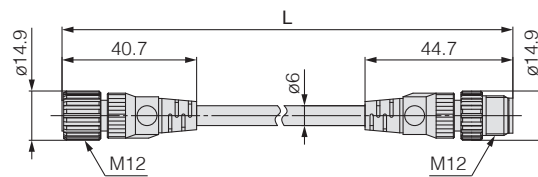


端子No.



电缆芯线
外皮颜色

1 棕
2 白
3 蓝
4 黑
5 灰



项目	规格
电缆外径	ø6mm
导体公称截面积	0.3 mm ² /AWG22
芯线直径(包含导体)	1.5mm
最小弯曲半径(固定时)	40mm

EX600 系列

⑩输入/输出电缆·输入/输出用接头

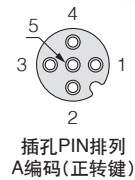
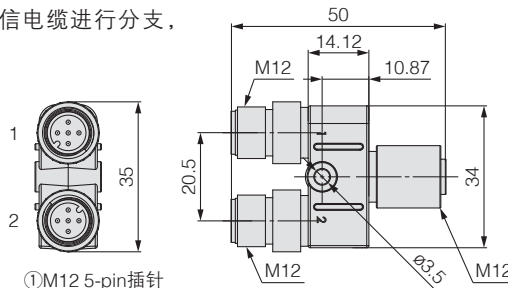
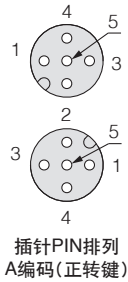
B型接口 SI单元 EX260-SIL与A型接口 IO-Link主站的连接示例



IO-Link用Y形分支接头

使用A型接口的IO-Link主站时，IO-Link通信电缆进行分支，作为向总线阀岛供电的接头使用。

EX9-ACY02-S



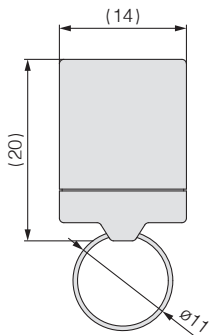
使用分支接头的电磁阀电源用电缆侧PIN排列

1	—	未使用
2	SV24V	电磁阀用+24V
3	—	未使用
4	—	未使用
5	SV0V	电磁阀用0V

⑪IO-Link Device Tool用许可密钥

USB加密狗

EX9-ZSW-LDT1



注) 在TMG公司的IO-Link Device Tool V5-PE(仅限V5或更高版本)中进行IO-Link设备的设定时需要。IO-Link Device Tool可从TMG公司的官网免费下载，使用超过30天时，需要提供IO-Link Device Tool的许可密钥。



EX600 系列 / 产品单独注意事项

使用前，请务必阅读。关于安全注意事项，请参考封底。关于现场总线系统的共同注意事项，请通过本公司官网的《使用说明书》确认。

<https://www.smc.com.cn>

安装

⚠ 注意

- ① 使用和安装模块时，请勿触碰连接模块用的接头、插头的金属尖锐部。
- ② 连接6位以上模块时，请使用中间加固用安装件(EX600-ZMB1或EX600-ZMB2)。

使用环境

⚠ 注意

- ① 请根据防护等级，考虑使用环境。

按下述条件实施可达到IP65/67防护等级。

- 1) 使用电源配线用电缆、通信线接头以及带M12接头的电缆，将各模块之间进行适当的配线处理。
- 2) 请正确安装各模块和总线阀岛。
- 3) 请务必给未使用的接头安装防水盖。

此外，在经常有水滴的环境中使用，请实施安装防护罩等对策。

⚠️ 安全注意事项

这里所指的注意事项，记载了应如何安全正确地使用产品，以防止对自身和他人造成危害或损伤。为了明示这些事项的危害和损伤程度及迫切程度，区分成“注意”、“警告”、“危险”三类。这些有关安全方面的重要内容，以及国际标准(ISO/IEC)*1)，必须遵守。

- ⚠️ 危险：** 在紧迫的危险状态，不回避就有可能造成人员死亡或重伤的事项。
- ⚠️ 警告：** 误操作时，有可能造成人员死亡或重伤的事项。
- ⚠️ 注意：** 误操作时，可能会使人受到伤害，或仅发生设备受到损害的事项。

※1) ISO 4414: Pneumatic fluid power - General rules and safety requirements for systems and their components
ISO 4413: Hydraulic fluid power - General rules and safety requirements for systems and their components
IEC 60204-1: Safety of machinery - Electrical equipment of machines - Part 1: General requirements
ISO 10218-1: Robots and robotic devices - Safety requirements for industrial robots - Part 1: Robots

⚠️ 警告

- ① 请系统的设计者或决定规格的人员来判断本公司产品的适合性。**
这里登载的产品，其使用条件多种多样。应由系统的设计者或决定规格的人员来决定是否适合该系统。必要时，还应做相应的分析试验决定。满足系统所期望的性能并保证安全是决定系统适合性人员的责任。通常，应依据最新的产品样本和资料，检查规格的全部内容，并考虑元件可能会出现的情况，来构成系统。
- ② 请有充分知识和经验的人员使用本公司产品。**
这里登载的产品一旦使用失误会危及安全。进行机械装置的组装、操作、维护等，应由有充分知识和经验的人员进行。
- ③ 直到确认安全之前，绝对不可以使用机械装置或拆除元件。**
 - 在机械装置的点检和维护之前，必须确认被驱动物体已进行了防止落下处理和防止暴走处理等。
 - 在拆除元件时，应在确认上述安全措施后，切断能量源和该设备的电源等，确保系统安全的同时，参见使用元件的产品单独注意事项，并在理解后进行。
 - 再次启动机械装置的场合，要确保对意外动作、误动作发生的处理方法。
- ④ 本公司产品不能超出规格使用。开发、设计、制造时，未考虑用于以下条件和环境，因此不适用。**
 - 用于已明确记载规格以外的条件及环境，以及在室外或阳光直射的场合。
 - 用于原子能、铁道、航空、宇宙机械、船舶、车辆、军事、对生命及人身财产有影响的元件、燃烧装置、娱乐设备、紧急切断回路、冲压所用离合器和制动回路、安全机械等的场合，以及与样本、使用说明书等的标准规格用途不相符的场合。
 - 在互锁回路中使用的场合。但是，为应对故障而设计机械式的保护功能等的双重互锁方式时的使用除外。另外，请定期进行检查，确认设备是否正常工作。

⚠️ 注意

本公司产品作为自动控制设备所用产品而开发、设计、制造，并面向以和平利用为目的的制造业。
对于制造业以外的使用，不适用。
本公司制造、销售的产品不能用于各国计量法所规定的交易或证明等。根据日本的新计量法，日本只能使用SI单位。

保证及免责声明/适合用途的条件

使用产品的时候，适用于以下的“保证及免责声明”、“适合用途的条件”。确认以下内容，在承诺的基础上使用本产品。

保证及免责声明

- ① 本公司产品的保证期限是，从使用开始的1年以内，或者购买后的1.5年以内，以先到为准。**
另外，关于产品的耐久次数、行走距离、更换零件等有关规定，请向最近的营业所咨询。
- ② 在保证期内，如明确由本公司责任造成的故障或损伤的场合，本公司提供代替品或必要的可换件。**
另外，此处的保证是本公司产品单体的保证，由于本公司产品的故障引发的损害不在保证对象范围内。
- ③ 也可参见其他产品的单独保证以及免责声明，并在理解之后使用。**

适合用途的条件

- ① 严禁将SMC产品用于制造大规模杀伤性武器(WMD)或其他武器的生产设备上。**
- ② SMC产品或技术从一个国家出口到另一个国家，须遵守交易所涉及国家的相关安全法律和法规。**
在将SMC产品运往其他国家之前，请确保了解并遵守当地所有出口相关的规定。

⚠️ 安全注意事项

请仔细阅读《SMC产品使用注意事项》(M-C03-3)及《使用说明书》，在进行确认的基础上，正确使用本产品。

SMC自动化有限公司

地址：北京经济技术开发区兴盛街甲2号
电话：010-6788 5566
客户服务热线：400-022-1818
网址：www.smc.com.cn

SMC自动化有限公司·北京分公司

地址：北京经济技术开发区兴盛街甲2号

SMC自动化有限公司·广州分公司

地址：广州高新技术产业开发区科学城东明三路2号

SMC自动化有限公司·上海分公司

地址：上海市闵行区吴泾镇紫竹科学园紫月路363号

SMC自动化有限公司·江苏分公司

地址：常州市新北区滨瑞路1号

官网



官微



抖音

