

洗净液用过滤器 / 快速更换滤芯型过滤器

FQ1 系列



不要工具、滤芯更换仅60秒。

- FGD
- FGE
- FGG
- FGA
- FGB
- FGC
- FGF
- FGH
- EJ
- ED
- FQ1**
- FN
- EB
- ES

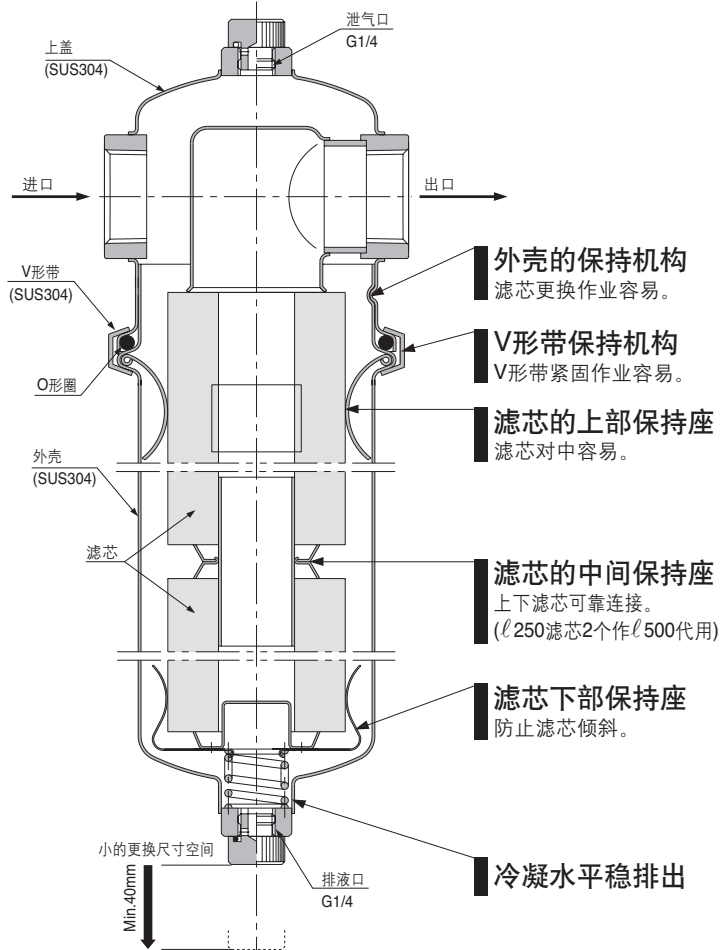
滤芯更换仅60秒

含排液作业2分钟以内便可更换。

取下外壳
排放液体……45秒
更换滤芯
安装外壳
…………… 51秒



PAT.PEND



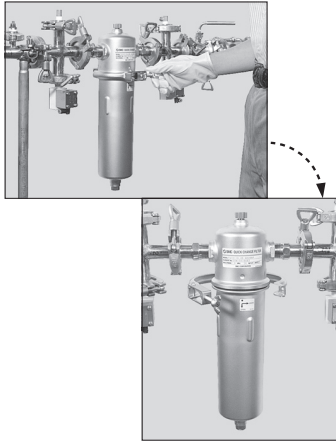
快速更换滤芯型过滤器

FQ1系列

不要工具、简单的滤芯更换

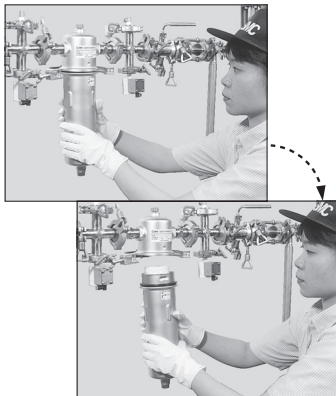
取出滤芯的方法

- 1 停止向过滤器供给液体。(过滤器前后有阀的场合, 应关闭阀。)
- 2 旋松泄气口的螺塞, 将过滤器内的压力完全泄去。
- 3 取下排水口的螺塞, 将过滤器内的液体排出。
- 4 旋松V形带的锁紧螺钉, 从护圈上取下限位器。



- 5 将外壳反时针方向回转约20°后, 向下方移动40mm, 从上盖上将滤芯取下。

注) 滤芯(ℓ250)使用2个的场合, 中间保持座及滤芯下面带的滤芯下部保持座要再使用, 不要丢弃。

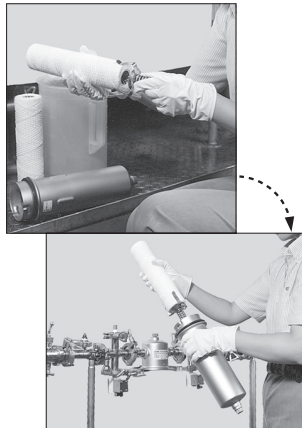


- 6 外壳内部、垫圈、密封圈、保持座类及螺塞等用洗净的使用流体或溶剂等洗净。

安装滤芯的方法

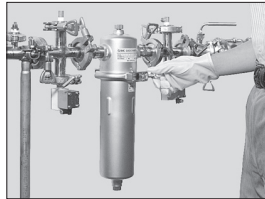
- 1 确认O形圈类有无破损、变形等, 有异常时应更换新产品。
- 2 在滤芯的下面, 将滤芯下部的保持座装入外壳内。

[滤芯(ℓ250) × 2个使用时]
在上滤芯的下部, 插入中间保持座后再将中间保持座的另一端, 插入带下部保持座的下滤芯的上部, 再装入外壳内。



- 3 将外壳的凹部与上盖正面的凸起部对上, 将外壳上移10mm, 顺时针方向回转约20°。

- 4 V形带的护圈把上盖和外壳的凸缘部全部周向夹入。



- 5 将V形带外周推合后, 把限位器装在再将拉紧螺钉拧紧至规定的位置。
- 6 拧紧冷凝水螺塞。
- 7 排气完成后, 拧紧泄气口的螺塞。

过滤器器身

FQ1010

滤芯尺寸
ℓ125



FQ1011

滤芯尺寸
ℓ250



FQ1012

滤芯尺寸
ℓ500

过滤器滤芯

(标准滤芯)

纤维滤芯

- 公称过滤精度0.5~100μm
- 尘埃比较多的场合最适合
- 最适合作为前置过滤器使用
- 材质: P.P(EHM)
棉(EH)



微网滤芯

- 公称过滤精度5~105μm
- 用不锈钢金属网过滤精度高
- 因是折叠形式, 过滤面积是圆筒面积的3倍。
- 滤芯的洗净再生可简单进行
- 材质: SUS304(EM100, EM200)
SUS316(EM500, EM600)



(订制规格)

HEPO II 滤芯

- 绝对过滤精度2~13μm
- 美国FDA适合品
- 除去99%以上的高精度过滤没有纤维的流出和成分的溶出的非编织布滤芯
- 材质: P.P(EJ102S... × 0)



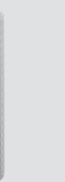
P. P 厚滤芯

- 公称过滤精度 1~75μm
- 材质: P.P
EJ202S... × 11(ℓ125)
EJ302S... × 11(ℓ250)
EJ402S... × 11(ℓ500)



高分子膜式滤芯

- 绝对过滤精度 0.2, 0.4μm
- 材质: P.P(ED102S... × 0)
CA(ED111S... × 0)



FGD

FGE

FGG

FGA

FGB

FGC

FGF

FGH

EJ

ED

FQ1

FN

EB

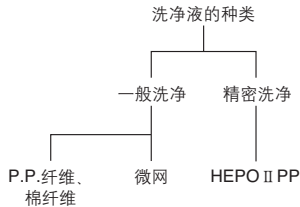
ES

FQ1 系列 型号的选定方法

滤芯和器身的选定

1 滤芯的选定

按洗净液的种类和洗净水平，参考标准滤芯流体适合表，选定应当的滤芯的种类及密封件的种类。



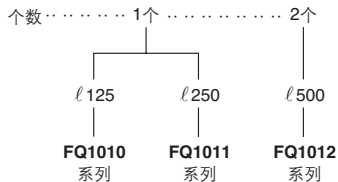
●规格：按必要的温度条件和过滤精度，从标准滤芯选定指导中选定。

2 滤芯个数的算出

- 在标准滤芯选定指导中，确认选定滤芯的推荐流量。
- 求必要流量 ÷ 推荐流量的值取整数(按最大值取)，即为必要的滤芯(相当250mm)的个数。

3 器身的选定

按求出的滤芯个数，来选定器身的型号。



- ※按求出的滤芯个数超过2个的场合，与本公司商谈。
- 使用温度范围、压力、及洗净液的种类要确认符合规格。

4 过滤器型号的决定

按1和2选定的滤芯及按3选定的器身型号，参见型号表示方法，决定过滤器型号。

标准滤芯流体适合表

洗净水平和滤芯	洗净水平	一般干浄				精密洗净		密封件材质和洗净液的适合表	
		公称过滤精度105μm←→0.5μm				绝对过滤精度13μm←→0.2μm		丁腈橡胶	氟橡胶
		名称	纤维滤芯	纤维滤芯	微网滤芯	微网滤芯	HEPO II 滤芯		
		材料	P.P	棉	SUS304	SUS316	P.P		
洗净液的种类	材质	EHM	EH	EM	EM	EJ			
	型号记号	T	H	M	L	R			
水系	自来水	○	◎	◎	○	◎	◎	○	
	工业用水	◎	○	◎	○	×	◎	○	
碱系	氨气	◎	×	◎	○	◎	◎	×	
	氢氧化钠	◎	△注1)	◎	○	◎	◎	×	
氯·氟系	三氯乙烯	×	◎	×	◎	×	×	◎	
	氯化亚甲基	×	◎	×	◎	×	×	◎	
酒精系	异丙醇(IPA)	◎	○	◎	○	◎	○	◎	

※滤芯的详细规格参见下面的标准滤芯选定指导中的适合的滤芯记号。另外，其他的流体、别途询问。

※订制规格。

◎最合适

○适

×不适

注1) △低温、低浓度下可使用

订制规格

■ P.P 厚滤芯 EJ

- 一般洗净
- 公称过滤精度1~75μm
- 水系、碱系、酒精系

■ 高分子膜式滤芯 ED

- 精密洗净
- 绝对过滤精度0.2、0.4μm
- 水系、碱系、酒精系

标准滤芯选定指导

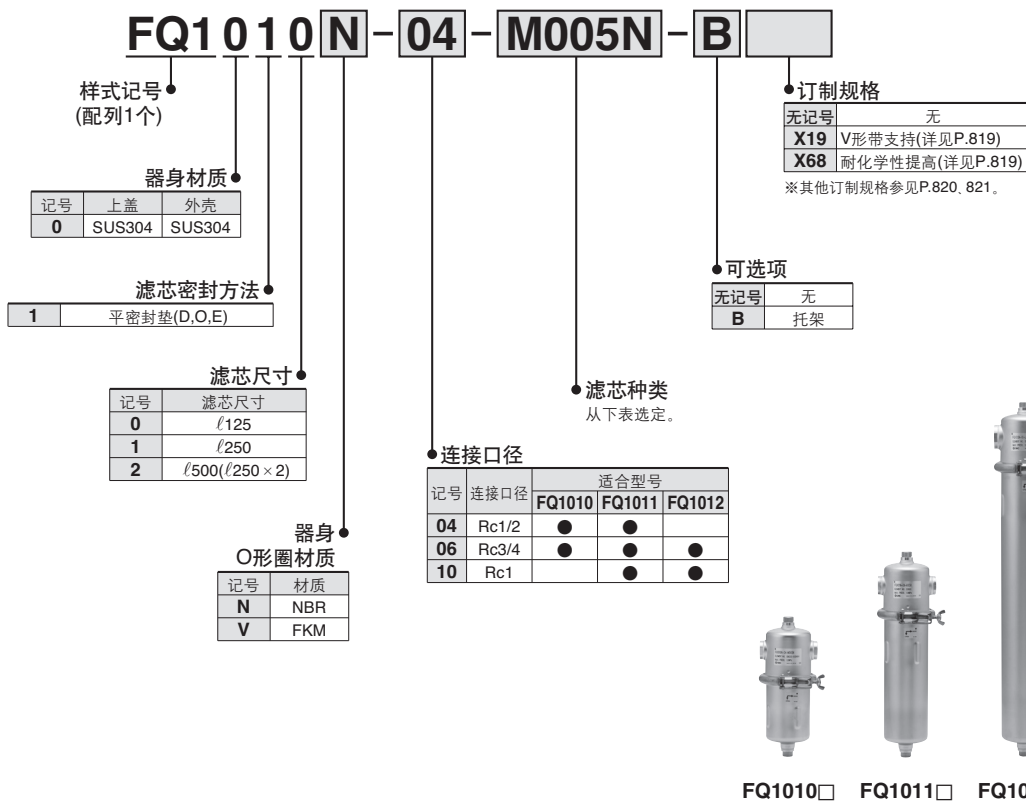
洗净水平	名称	滤芯记号	材质	滤芯型号	温度范围 (°C)	过滤精度 (μm)	推荐流量 (ℓ/min) 压损: 0.01~0.02MPa 流体: 相当水	耐压差 (MPa)
一般洗净	纤维滤芯	T	P.P	EHM	0~50	0.5(公称)	5	0.2
						1	15	
		H	棉	EH	0~100	5	25	
						10	25	
						20	30	
	微网滤芯	M	SUS304	EM1, 2	0~100	5(公称)	25	0.7
						10	25	
		L	SUS316	EM5, 6	0~250	20	30	
						40	30	
						74	30	
精密洗净	HEPO II 滤芯	R	P.P	EJ	0~80	2(公称)	30	0.5
						4	30	
						6	30	
						13	30	

※ 订制规格

快速更换滤芯型过滤器

FQ1 系列

型号表示方法



滤芯及密封件表示方法

① 纤维滤芯(P.P.)

尺寸	滤芯表示记号	公称过滤精度 (μm)	型号
φ65 × φ250	TX50	0.5	EHM10A
	T001	1	EHM39R10AY
	T005	5	EHM23R10AY
	T010	10	EHM19R10AY
	T020	20	EHM15R10A
	T050	50	EHM11R10A
	T075	75	EHM10R10A
	T100	100	EHM8R10A

② 纤维滤芯(棉)

尺寸	滤芯表示记号	公称过滤精度 (μm)	型号
φ65 × φ250	HX50	0.5	EH10G
	H001	1	EH39R10GV
	H005	5	EH23R10GV
	H010	10	EH19R10GV
	H020	20	EH15R10G
	H050	50	EH11R10G
	H075	75	EH10R10G
	H100	100	EH8R10G

③ 微网滤芯 (SUS304)

粘接剂: 环氧树脂

尺寸	滤芯表示记号	公称过滤精度 (μm)	型号	
φ65 × φ250	M005	5	EM100-005□	
	M010	10	EM100-010□	
	M020	20	EM100-020□	
	M040	40	EM100-040□	
	M074	74	EM100-074□	
	M105	105	EM100-105□	
	φ65 × φ125	M005	5	EM200-005□X4
		M010	10	EM200-010□X4
		M020	20	EM200-020□X4
		M040	40	EM200-040□X4
M074		74	EM200-074□X4	

注) □部为密封件材质
N: NBR V: FKM

④ 微网滤芯 (SUS316)

粘接剂: 镍铜焊

尺寸	滤芯表示记号	公称过滤精度 (μm)	型号	
φ65 × φ250	L005	5	EM500-005□	
	L010	10	EM500-010□	
	L020	20	EM500-020□	
	L040	40	EM500-040□	
	L074	74	EM500-074□	
	L105	105	EM500-105□	
	φ65 × φ125	L005	5	EM600-005□X4
		L010	10	EM600-010□X4
		L020	20	EM600-020□X4
		L040	40	EM600-040□X4
L074		74	EM600-074□X4	

注) □部为密封件材质
N: NBR V: FKM



订制规格

(上記①~④)以外的滤芯也可对应
详见P.819~821订制规格。)

FQ1 系列



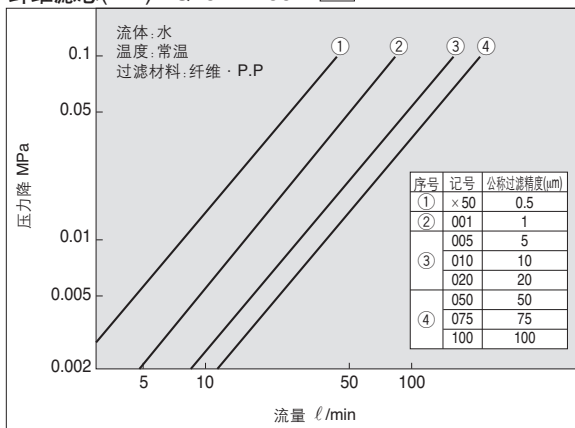
规格

型号		FQ1010	FQ1011	FQ1012
组入滤芯数(ℓ:滤芯长度mm)		1(ℓ 125)	1(ℓ 250)	2(ℓ 250 × 2)
使用压力		Max.1MPa		
使用温度		Max.80℃/ 不超过沸点		
适合流体		工业用水、弱碱洗净液等 ※气体不能使用。		
连接口径 Rc		1/2,3/4	1/2,3/4,1	3/4,1
材质	器身	SUS304		
	密封件	NBR 或 FKM		
质量 Kg		≒1.5	≒1.9	≒2.7
内容积 ℓ		≒1	≒1.7	≒2.3

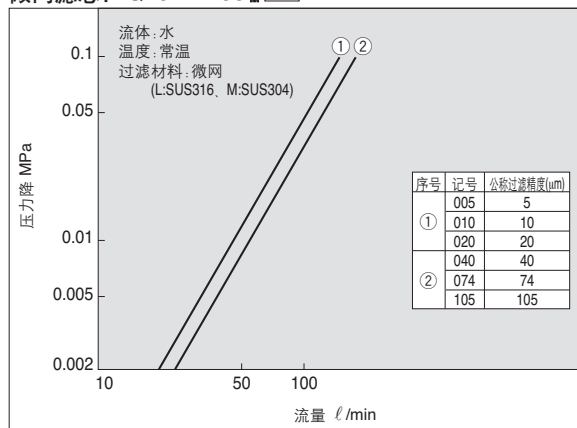
注)FQ1010用滤芯仅微网滤芯、P.P厚滤芯适合。
详见滤芯系列页。

流量特性

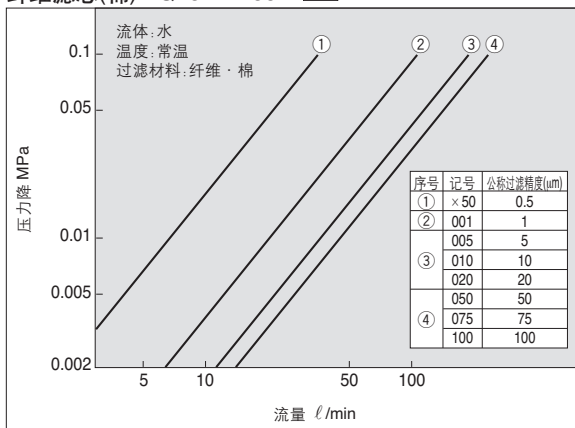
纤维滤芯(P.P):FQ1011N-06-T 记号



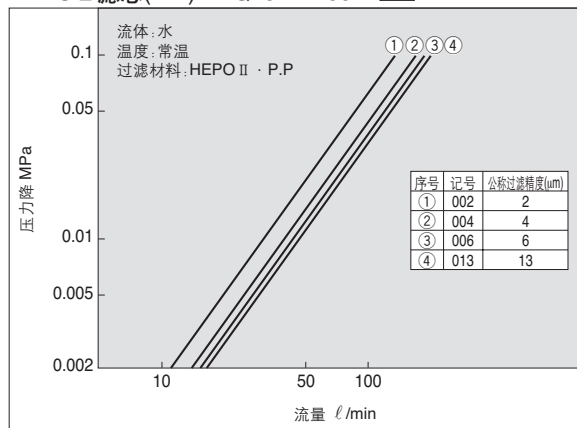
微网滤芯:FQ1011N-06-μ 记号



纤维滤芯(棉):FQ1011N-06-H 记号



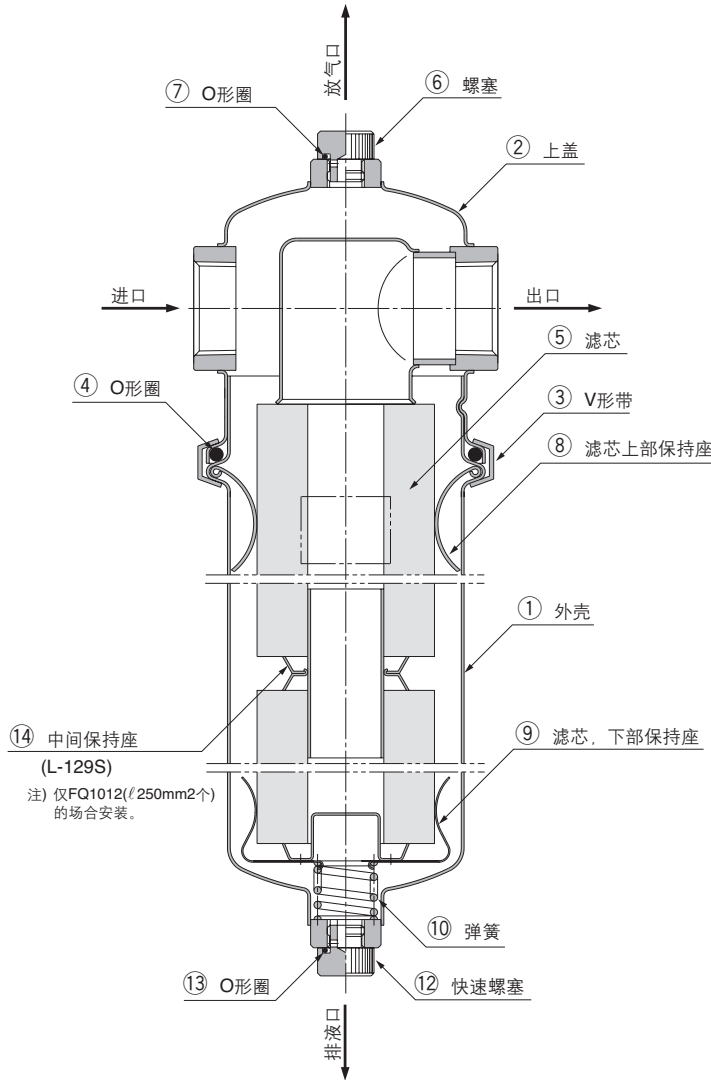
HEPO II 滤芯(P.P)※:FQ1011N-06-R 记号



注)推荐流量是初期压力降0.01~0.02 MPa时的流量

※订制规格

构造简图



可换件

序号	零部件名称	配置型号	材质	备注
4	O形圈	KT-FQ1-N	NBR	JIS B2401-1A-P85
7, 13	O形圈			JIS B2401-1A-P11
4	O形圈	KT-FQ1-V	FKM	JIS B2401-4D-P85
7, 13	O形圈			JIS B2401-4D-P11
6, 12	快速螺塞	AG-9S	SUS303	
8	滤芯上部保持座	L-131S	SUS304	
9	滤芯上部保持座		SUS304	
14	中间保持座	L-129S	SUS304	
	托架	BP-13S	SUS304	口径Rc1用
		BP-14S		口径Rc3/4用
		BP-15S		口径Rc1/2用

FGD

FGE

FGG

FGA

FGB

FGC

FGF

FGH

EJ

ED

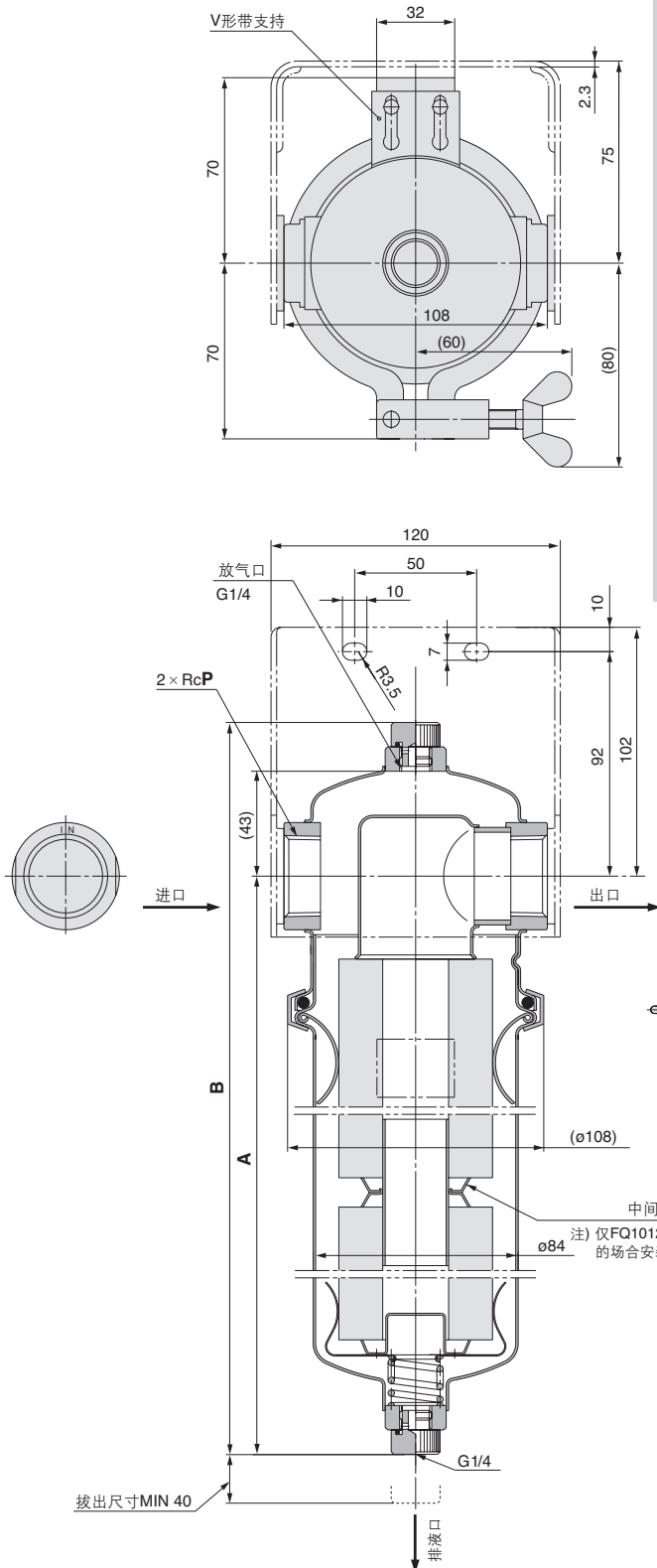
FQ1

FN

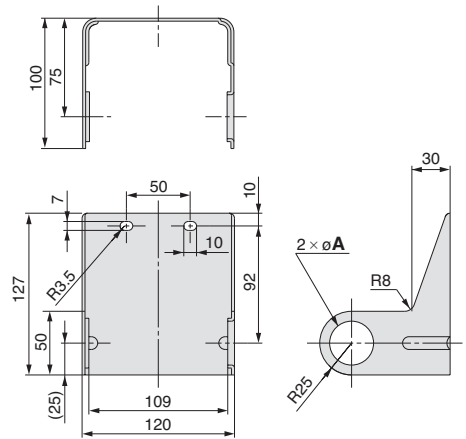
EB□

ES□

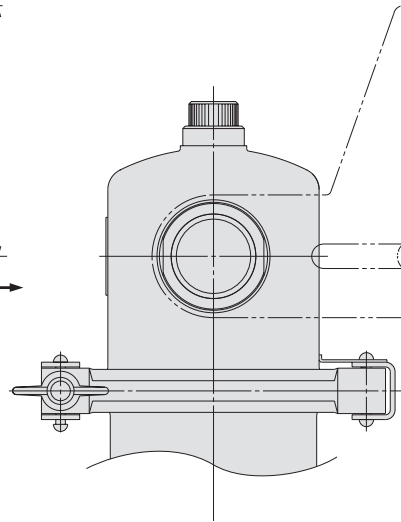
外形尺寸图



托架



型号	A	适合连接口径
BP-13S	34.5	Rc1
BP-14S	27.5	Rc3/4
BP-15S	22	Rc1/2



型号	A	B	P	滤芯个数
FQ1010	204	267	1/2, .4	ℓ 125mm 1个
FQ1011	332	395	1/2, 3/4, 1	ℓ 250mm 1个
FQ1012	593	656	3/4, 1	ℓ 250mm 2个

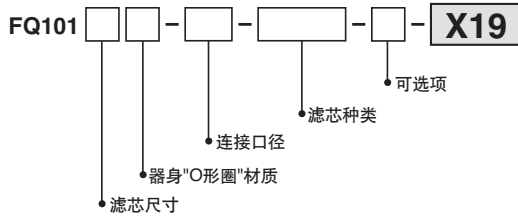
FQ1 系列 订制规格

详细尺寸·规格及交货期由本公司确认。

1 无V形带支持

-X19

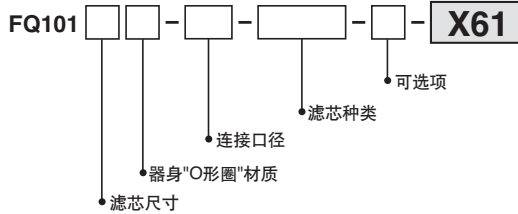
V形带的位置可变更，IN·OUT逆安装时便利。



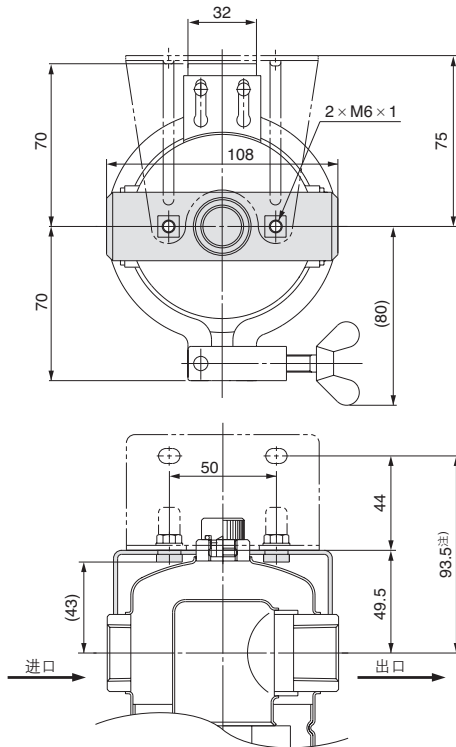
2 原来的托架对应型

-X61

原来的托架可安装。
(BP-12S)



外形尺寸图

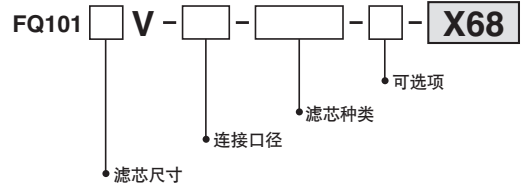


注)FQ是92mm(与现行品相同)。

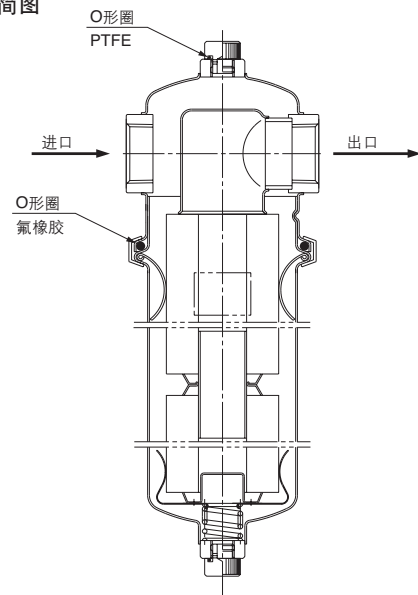
3 耐化学性提高型

-X68

把O形圈材质变更成特殊氟橡胶、PTFE。
耐化学性提高。



构造简图



■特殊氟橡胶O形圈(AL-88XS)对化学性

适合溶剂	
碳氢化合物	FuelC
	己烷
	苯
卤化氢	三氯甲烷
	丙酮
酮	MEK
酯	醋酸乙基
氨基化物	甲醛
	DMF
酒精	甲醇
	乙二醇
乙醚	1,4-二氧杂环己烷
	MTBE
	TAME
胺	绿色木霉素
	丁胺
汽醇	FuelC/甲醇 = 75/25
	FuelC/甲醇 = 50/50
	FuelC/甲醇 = 25/75

※记载以外的流体别途相谈。

FGD

FGE

FGG

FGA

FGB

FGC

FGF

FGH

EJ

ED

FQ1

FN

EB

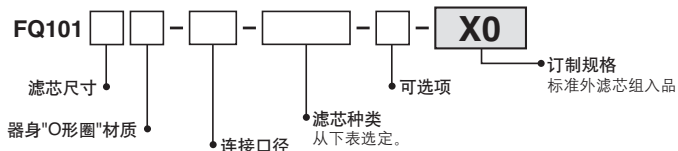
ES

FQ1 系列 订制规格

详细尺寸·规格及交货期由本公司确认。

4

标准滤芯/精密洗净用



高分子膜式P.P滤芯 [ED102S系列]



- 材质P.P
- 各种洗净液(???)系的高精度过滤(99%以上)最适合
- 外形尺寸 $\phi 70 \times l 250$

推荐流量

绝对过滤精度(μm)	推荐流量(l/min) [*]
0.2	5
0.4	

- ※ 压损: 0.01~0.02MPa
- 使用温度: 0~70℃
- 耐压差: 0.5MPa/25℃

滤芯和密封件表示方法

外形尺寸	滤芯表示方法	绝对过滤精度(μm)	滤芯型号(单品)
$\phi 70 \times 250$	UX20□	0.2	ED102S-X20□X0
	UX40□	0.4	ED102S-X40□X0

注)□部为密封件材质记号—N:NBR,V:FKM,T:PTFE
过滤器型号表示/末尾记号—X0

高分子膜式CA滤芯 [ED111S系列]



- 材质CA
- 各种用水的高精度过滤(99%以上)最适合
- 外形尺寸 $70 \times l 250$

推荐流量

绝对过滤精度(μm)	推荐流量(l/min) [*]
0.2	5
0.4	

- ※ 压损: 0.01~0.02MPa
- 使用温度: 0~80℃
- 耐压差: 0.5MPa/25℃

滤芯和密封件表示方法

外形尺寸	滤芯表示方法	绝对过滤精度(μm)	滤芯型号(单品)
$\phi 70 \times 250$	DX20□	0.2	ED111S-X20□X0
	DX40□	0.4	ED111S-X40□X0

注)□部为密封件材质记号—N:NBR,V:FKM,T:PTFE,E:EPR,S:??
过滤器型号表示/末尾记号—X0

P.P厚滤芯 [EJ202S,302S,402S系列]



- 材质聚丙烯和聚乙烯
- 因是相同纤维的热溶合, 故无纤维的脱落。
- 各种洗净液可广泛的对应
- 外形尺寸
EJ202S— $\phi 65 \times l 125$
EJ302S— $\phi 65 \times l 250$
EJ402S— $\phi 65 \times l 500$

推荐流量

绝对过滤精度(μm)	推荐流量(l/min) [*]
1,3,5,10 25,50,75	30

- ※ 压损: 0.01~0.02MPa
- 使用温度: 0~60℃
- 耐压差: 0.2MPa

滤芯和密封件表示方法

外形尺寸	滤芯表示方法	公称过滤精度(μm)	滤芯型号(单品)
$\phi 65 \times 125$	W001	1	EJ202S-001X11
	W003	3	EJ202S-003X11
	W005	5	EJ202S-005X11
	W010	10	EJ202S-010X11
	W025	25	EJ202S-025X11
	W050	50	EJ202S-050X11
	W075	75	EJ202S-075X11
$\phi 65 \times 250$	W001	1	EJ302S-001X11
	W003	3	EJ302S-003X11
	W005	5	EJ302S-005X11
	W010	10	EJ302S-010X11
	W025	25	EJ302S-025X11
	W050	50	EJ302S-050X11
	W075	75	EJ302S-075X11
$\phi 65 \times 500$	W001	1	EJ402S-001X11
	W003	3	EJ402S-003X11
	W005	5	EJ402S-005X11
	W010	10	EJ402S-010X11
	W025	25	EJ402S-025X11
	W050	50	EJ402S-050X11
	W075	75	EJ402S-075X11

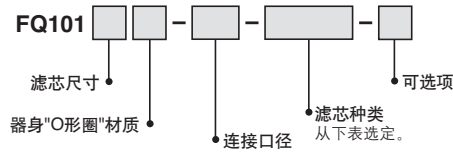
注)密封件不要, 过滤器型号表示, 末尾记号X0

FQ1 系列 订制规格

详细尺寸·规格及交货期由本公司确认。

5

标准外滤芯/精密洗净用



HEPOII 滤芯「EJ101S系列」



- 材质PET
- 广泛的流体的高精度过滤(99%以上)最适合
- 外形尺寸 $\phi 70 \times \ell 250$ (EJ101S)

推荐流量

绝对过滤精度(μm)	推荐流量(ℓ/min)*
2	20
4	
6	
13	

- ※ 压损: 0.01~0.02MPa
- 使用温度—0~80°C
- 耐压差—0.5MPa/25°C

滤芯和密封件表示方法

外形尺寸	滤芯表示记号	绝对过滤精度(μm)	滤芯型号(单品)
$\phi 70 \times 250$	J002 <input type="checkbox"/>	2	EJ101S-002 <input type="checkbox"/>
	J004 <input type="checkbox"/>	4	EJ101S-004 <input type="checkbox"/>
	J006 <input type="checkbox"/>	6	EJ101S-006 <input type="checkbox"/>
	J013 <input type="checkbox"/>	13	EJ101S-013 <input type="checkbox"/>

注) 部为密封件材质记号—N:NBR, V:FKM, T:PTFE, C:CR(?????)
过滤器型号表示/末尾记号不要

HEPOII 滤芯「EJ102S系列」



- 全由聚丙烯材质构成, 对碱及有机溶剂等各种洗净液最适合。
- 纤维自身直接溶接, 粘接剂等一切都不使用, 故纤维的脱离和溶出几乎没有。
- 因过滤面积大, 压力损失小, 有比较长的寿命。
- 外形尺寸 $\phi 70 \times \ell 250$

推荐流量

绝对过滤精度(μm)	推荐流量(ℓ/min)
2	20
4	
6	
13	

- 使用温度—0~80°C
- 耐压差—0.5MPa

滤芯和密封件表示方法

外形尺寸	滤芯表示记号	绝对过滤精度(μm)	滤芯型号(单品)
$\phi 70 \times 250$	R002 <input type="checkbox"/>	2	EJ102S-002 <input type="checkbox"/> X0
	R004 <input type="checkbox"/>	4	EJ102S-004 <input type="checkbox"/> X0
	R006 <input type="checkbox"/>	6	EJ102S-006 <input type="checkbox"/> X0
	R013 <input type="checkbox"/>	13	EJ102S-013 <input type="checkbox"/> X0

注) 部为密封件材质记号—N:NBR, V:FKM, T:PTFE, E:EPR, S:??



工业用过滤器(FG系列)的滤芯也可组入。
详见P.737选定方法。

FGD

FGE

FGG

FGA

FGB

FGC

FGF

FGH

EJ

ED

FQ1

FN

EB

ES



FQ1 系列 / 产品单独注意事项

使用前必读。

安全上的注意由前附42、43确认。

设计上的注意

⚠ 注意

- ① 超过使用压力范围的压力不要使用。
- ② 超过使用温度范围的温度不要使用。
- ③ 使用流体
气体不能使用。
- ④ 疲劳破坏
下面所示的使用条件下，必须采取对策。
1. 过滤器受到冲击压力。
2. 过滤器固定不充分，发生滑动和振动等的场合。
3. 过滤器受热的影响，反复膨胀，收缩等的场合。
- ⑤ 压力降
初期的压力降应在0.01MPa~0.02MPa以下使用。
- ⑥ 腐蚀
根据使用条件和环境，发生腐蚀则注意。

选定

⚠ 警告

- ① 选定型号の場合，在充分确认使用目的要求规格、使用的条件(流体、压力、流量、温度、环境)的基础上，不要超出规格范围来选定。
- ② 使用流体的沸点以上的温度不能使用。
- ③ 空气等气体绝对不能使用。
- ④ 由于水击、冲击压力等峰压力在1MPa以上的场所不能使用。

⚠ 注意

- ① 回路应设计成不产生逆压，逆流。逆压一旦发生，会成为滤芯破损的原因。

使用流体

⚠ 警告

- ① 快速更换滤芯型过滤器，可用于水、碱、洗净液等的过滤。
- ② 根据使用流体，密封件，O形圈有可能劣化、泄漏。

配管

⚠ 注意

- ① 要确保维护点检时的必要空间来设置、配管。
- ② 配管前应充分吹除洗净，除去管内的切屑末、切削油、粉尘等。
- ③ 确认IN、OUT后配管。
- ④ 连接
配管螺纹的切削末及密封材料不要进入配管内部。
另外，使用密封带时，外螺纹前端要空出1.5~2牙不卷绕密封带。
- ⑤ 管路吹洗
初期使用时及更换时，应进行配管管路的吹洗。
- ⑥ 滤芯更换
1. 配管内的液体要排出，过滤器内压力要为0，确认(安全确认)后再进行更换。
另外，更换时，IN、OUT压差大致0.1MPa下进行。
2. 过滤器本体的温度 确认在0~40℃内的范围后再进行作业。
3. 滤芯设置时，在外壳内部不应倾斜。

使用环境

⚠ 注意

- ① 按使用条件，压力降会有变动。压力降是表示过滤器的特性之一，设定一个管理基准再使用。
- ② 有振动和冲击的场所使用会引起疲劳破坏。
应实施适当的增强措施再使用。

维护点检

⚠ 注意

- ① 按使用条件压力降会有变动。压力降是表示过滤器的特性之一，设定一个管理基准再使用。
- ② V形带连接器的螺母的紧固力矩为7.4~8.3N·m。