

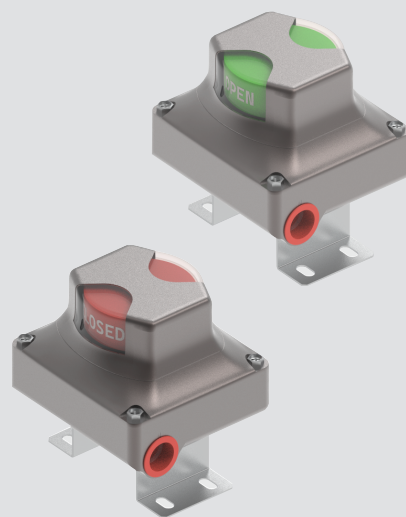
# 非防爆限位开关

[2X SPDT、2X DPDT、磁感式、电感式]

## LS-※-※-※-※-*DNB7001*

### 特点

- 兼顾可靠性与轻量化的紧凑型结构
- 指示器视野宽，显示直观醒目
- 主轴及紧固件全系不锈钢材质
- 分体式接线端子，清晰识别，方便配线
- 标准双重电缆接口
- 两段式主轴，方便调节
- NAMUR标准连接

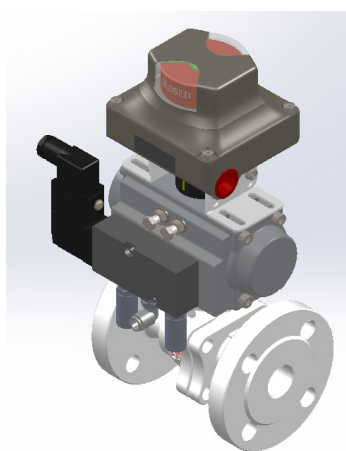
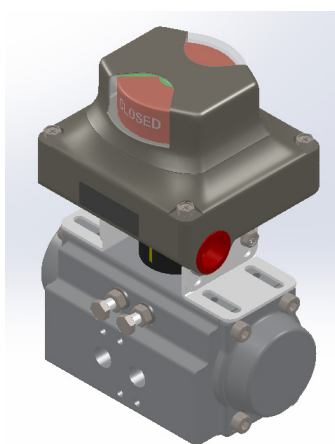


### 产品概述

LS系列非防爆限位开关用于自控阀门的位置指示及信号反馈的一种现场指示器。其主轴传递来自执行器或手轮的转动，使机械式或感应式传感器动作，同时向控制室同步输出开关量信号。

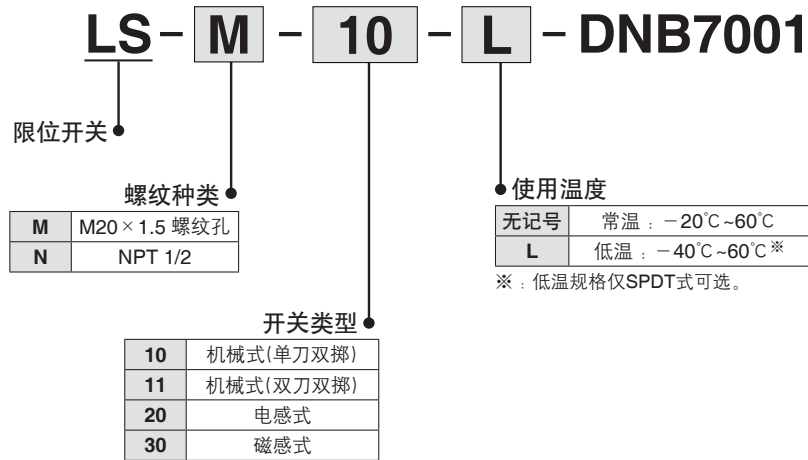
### 应用例

适用于石油化工、煤化工，精细化工、矿山、冶金、电力、水处理、食品、医药等过程控制领域。



**注意** 为了安全地使用本产品，在使用之前，请务必认真阅读、理解本公司官网中《安全注意事项》的内容。

## 型号表示方法



## 规格

| 型号    | <b>LS-※-※-※-※-<b>DNB7001</b></b> |             |                |                |
|-------|----------------------------------|-------------|----------------|----------------|
| 防护等级  | IP67                             |             |                |                |
| 环境温度  | 常温：-20~60℃；低温：-40~60℃※           |             |                |                |
| 位置指示器 | 0~90°自由旋转                        |             |                |                |
|       | 关：红色CLOSED；开：绿色OPEN              |             |                |                |
| 开关类型  | 机械式：2X SPDT                      | 机械式：2X DPDT | 电感式            | 磁感式            |
| 电气规格  | 4A 5~240VAC                      | 4A 5~240VAC | 100mA 12~24VDC | 500mA 5~240VAC |
| 感应距离  | —                                | —           | Sn=2mm         | Sn=3mm         |
| 电气接口  | 2-M20×1.5、NPT1/2                 |             |                |                |
| 安装托架  | 符合NAMUR标准                        |             |                |                |
| 重量    | 660g                             |             |                |                |

※：低温规格仅SPDT式可选。

## 外形尺寸图

(mm)

