



直动式 2通电磁阀



IP67
※DIN型插座式为IP65

注)
根据电压·导线引出方式而异。(详情参照P.3)
本产品不符合欧盟饮用水水质指令2020/2184, 以及欧盟关于食品接触类原料和产品相关规则(Regulation (EC)No.1935/2004)。

打造安全与 安心的未来



NSF/ANSI 61认证

NSF/ANSI 61-2016
饮用水系统元件——卫生效果



请在样本 / 使用说明书等规定的规格范围内使用。
请客户自行判断与工件及设备的适用性。

HF3-JSX 系列



NSF/ANSI 61 认证



扩展品

型号	接管口径	孔口直径 (mmø)	流量※(L/min)				使用流体	主体材质	阀类型	密封材质	导线引出方式	标准
			5	10	20	30						
HF3-JSX10 系列	1/8	1.6、2.4	5				水	SUS	N.C.	NBR	直接出线式 DIN型 插座式 导管式 M12接头	NSF/ANSI 61 CE UK CA UL US LISTED RU US ※详情请参考P.3、5、6
HF3-JSX20 系列	1/8	3.2		15								
	1/4、3/8	3.2、4.0、5.6、7.1										
HF3-JSX30 系列	1/4、3/8	4.0、5.6、7.1			25							

※最高动作压力差の場合(流体：水)

省空间

小型

阀容积 **25% 削减**^{※1}

轻量

30% 削减^{※1} ※1 与以前产品相比

节能

- 线圈吸引力 **10% 提升** (与以前产品相比)
- 消耗功率 **14% 下降** (与以前产品相比)

追求最佳磁性效率，与以前产品相比，线圈的吸力提升了10%，消耗功率下降了14%。

限位器结构

树脂限位器，降低金属噪音
寿命更长

防护等级 IP67

※DIN插座式为IP65

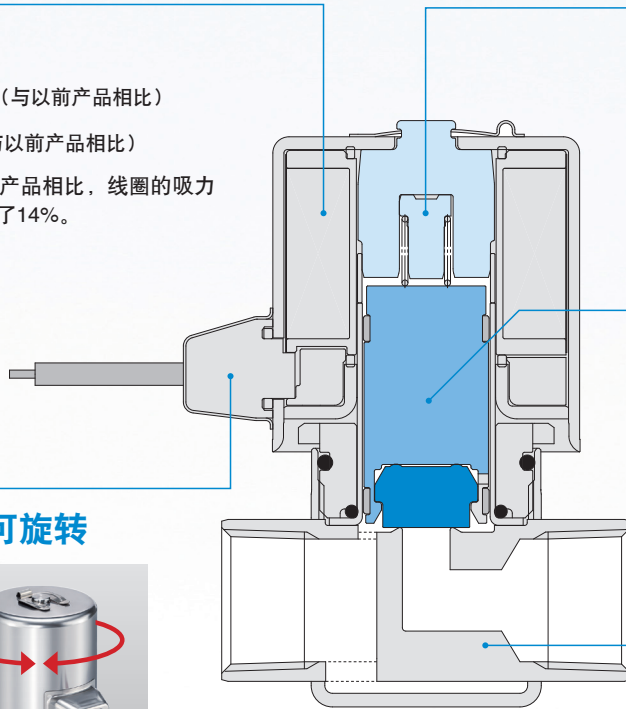
铁芯的耐腐蚀性提高

消耗功率^{※DC规格の場合}

尺寸	10	20	30
消耗功率(W)	4	6	8

导线引出部360°可旋转

线圈可360°旋转，易于配线



主体材质

- SUS

全波整流器型 (AC规格：绝缘等级 B级)

■ 耐久性提高

特殊结构，延长寿命 (与之前的校正线圈比较)

■ 降低蜂鸣噪音

全波整流DC化，噪音降低

■ 视在功率降低^{※B类 / N.C. 阀の場合 (与以前产品相比)}

9.5VA → **8VA** (HF3-JSX20 系列)

12VA → **9.5VA** (HF3-JSX30 系列)

■ 静音结构

特殊结构，降低动作时的金属音

导线引出方式



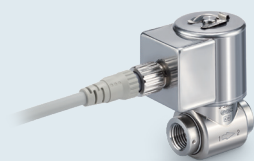
直接出线式



导管式



DIN型插座式



M12插头

NSF/ANSI 61 认证

直动式2通电磁阀

HF3-JSX 系列

主体材质 SUS



根据电压·导线引出方式而异。详情请参考下表

注) 本产品不符合欧盟饮用水水质指令2020/2184, 以及欧盟关于食品接触类原料和产品相关规则 (Regulation (EC) No.1935/2004)。

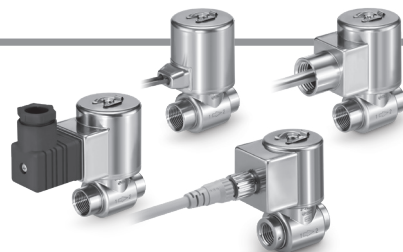
详情请参照P.5、6

水 适用

型号表示方法

HF3-JSX **2** **1** - **S** **N** **302** **R** - **5** **G** - **D** - **B**

① ② ③ ④ ⑤ ⑥ ⑦ ⑧ ⑨ 禁油



① 尺寸

记号	尺寸
1	10
2	20
3	30

② 阀形式

记号	阀形式
1	N.C.

③ 主体材质

记号	主体材质
S	SUS

⑧ 导线引出方式

记号	导线引出方式	尺寸			CE/UKCA 对应	符合UL 标准
		10	20	30		
G	直接出线式*1	●	●	●	DC24V DC12V	详情请参考P.6
GS	带基板的直接出线式 (带过电压保护回路)*2	●	●	●	AC100V DC24V DC12V AC48V AC24V	
CS	导管接线座式 (带过电压保护回路)	—	●	●	全部电压	
DS	DIN型插座式 (带过电压保护回路)	●	●	●	全部电压	
DZ	DIN型插座式·带指示灯 (带过电压保护回路)	●	●	●	全部电压	
DN	DIN型插座式·无插头 (带过电压保护回路)	●	●	●	全部电压	
WN	M12插头/无插头电缆 (带过电压保护回路)*3	●	●	●	全部电压	

④ 密封材质

记号	密封材质
N	NBR

⑤ 孔口直径和接管口径

记号	孔口直径 (mmø)	接管口径	尺寸		
			10	20	30
101	1.6	1/8	●	—	—
201	2.4	1/8	●	—	—
301	3.2	1/8	—	●	—
302		1/4	—	●	—
303	3/8	—	●	—	
402	4.0	1/4	—	●	●
403		3/8	—	●	●
502	5.6	1/4	—	●	●
503		3/8	—	●	●
702	7.1	1/4	—	●	●
703		3/8	—	●	●

⑥ 螺纹种类

记号	螺纹种类
R	Rc
N	NPT
F	G

⑦ 额定电压

AC规格

记号	额定电压	记号	额定电压
1	AC100V	7	AC240V
2	AC200V	8	AC48V
3	AC120(110)V	B	AC24V
4	AC220V	J	AC230V

DC规格

记号	额定电压
5	DC24V
6	DC12V

⑨ 可选项

记号	可选项
无记号	无
B	带托架* (SUS)

*托架组件型号 (详情请参考官网产品目录)

*1 仅DC电压

*2 全部电压可选, 但仅表中电压符合CE/UKCA标准。

*3 不包含M12插头的电缆。

可选项 (详情请参考官网产品目录), 请另行订购。

规格

尺寸	10	20	30
使用流体及流体温度	水: 1~60°C (未冻结)		
NSF/ANSI 61认证流体温度	23°C		
标准	NSF/ANSI 61、CE、UKCA UL Recognized、UL Listed		
主体材质	SUS		
密封材质	NBR		

※表中未标明的规格与标准品相同。



详情请扫码

外形尺寸图

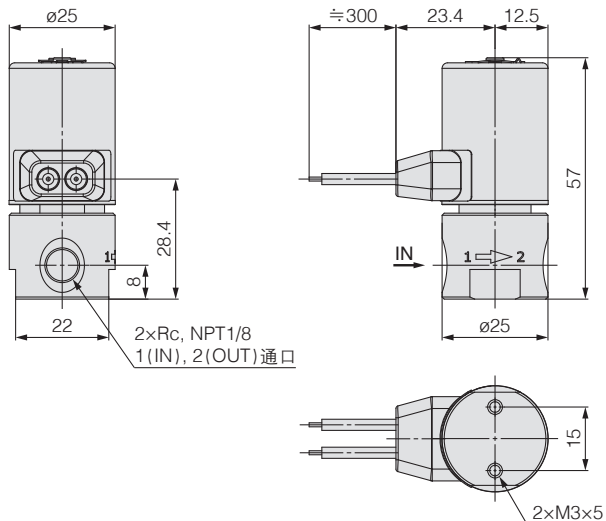
HF3-JSX10

口径 1/8

SUS

主体材质

G: 直接出线式



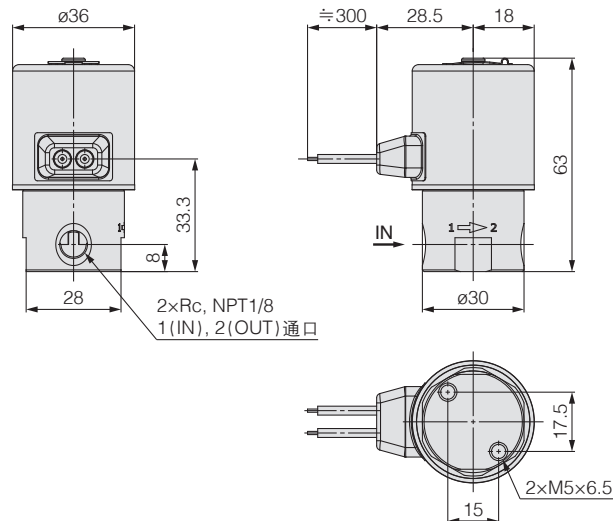
HF3-JSX20

口径 1/8

SUS

主体材质

G: 直接出线式



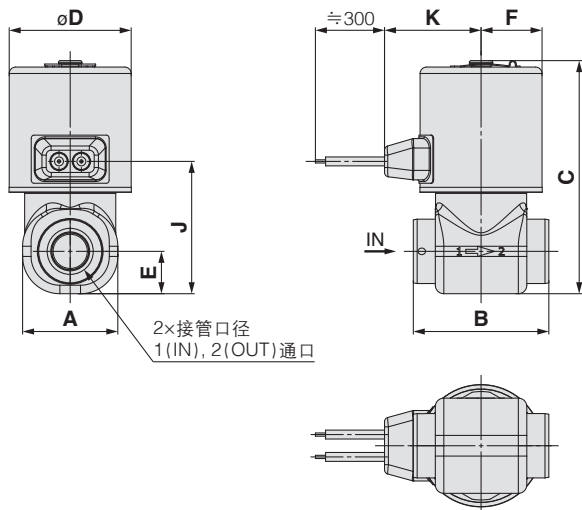
HF3-JSX20、30

口径 1/4、3/8

SUS

主体材质

G: 直接出线式



(mm)

尺寸	接管口径	A	B	C	D	E	F	直接出线式	
								J	K
20	1/4	28.1	40	69	36	12.5	18	39	28.5
	3/8		48						
	G3/8			14					
30	1/4	28.1	40	78	42	12.5	21	40	31.1
	3/8		48						
	G3/8			14					

※表中未标明的规格与标准品相同。



详情请扫码

HF3-JSX 系列

NSF/ANSI 61 认证

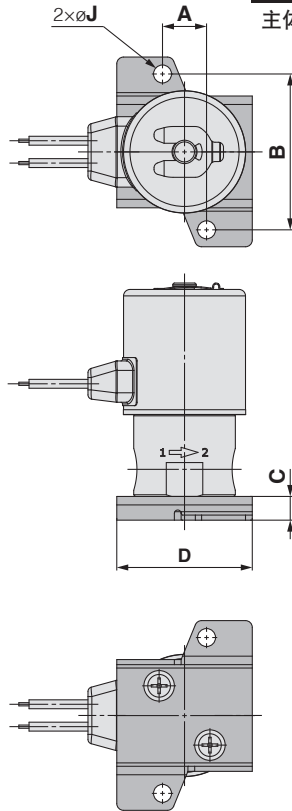
外形尺寸图 / 托架可选项

HF3-JSX20、30

口径 1/8

SUS

主体材质

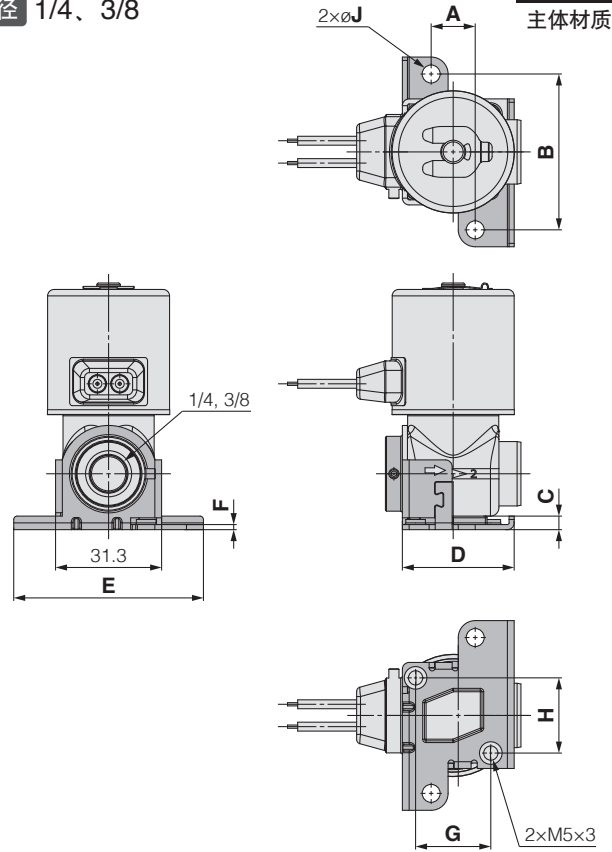


HF3-JSX20、30

口径 1/4、3/8

SUS

主体材质



(mm)

尺寸	接管口径	A	B	C	D	E	F	G	H	øJ
20	1/8	13	46	7	40	56	1.5	—	—	5.3
20、30	1/4、3/8	13	46	4	33	56	1.5	22.2	22.2	5.3
	G3/8							19	20.6	

※表中未标明的规格与标准品相同。



详情请扫码

NSF/ANSI 61 认证

HF3-JSX 系列 / 本产品的单独注意事项

使用前请务必阅读。关于安全注意事项，请参考封底。关于流体控制2通电磁阀的共同注意事项，请通过本公司官网的《SMC产品使用注意事项》及《使用说明书》确认。 <https://www.smc.com.cn>

⚠ 注意

- ① 本产品没有进行卫生方面的品质管理，请注意。
- ② 本产品通过美国NSF/ANSI 61-2016(饮用水系统部件——卫生效果)UL认证。产品使用应符合当地的法律法规。
- ③ 请在样本 / 使用说明书等规定的规格范围内使用。请客户自行判断对于工件及设备的适用性。
- ④ 请在电磁阀的二次侧安装合适的过滤器。



HF3-JSX10, 20, 30 系列 UL对应表

※UL对应表请参照下表确认。



Recognized认证

G
直接出线式



GS
带基板的
直接出线式



DN
DIN型插座式·
无插头



WN
M12插头 /
无插头电缆



JSX11	系列 / 阀形式	主体材质	密封材质	孔口直径 / 接管口径		螺纹种类	额定电压	导线引出方式	可选项			
	HF3-JSX11			S	N					101	201	R
										2	GS	
										3	DN	
										4	WN	
										5		
										6		
										7		
										8		
										B		
										J		

JSX21	系列 / 阀形式	主体材质	密封材质	孔口直径 / 接管口径		螺纹种类	额定电压	导线引出方式	可选项								
	HF3-JSX21			S	N					301	302	303	402	403	502	503	702
										2	GS						
										3	DN						
										4	WN						
										5							
										6							
										7							
										8							
										B							
										J							

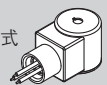
JSX31	系列 / 阀形式	主体材质	密封材质	孔口直径 / 接管口径		螺纹种类	额定电压	导线引出方式	可选项					
	HF3-JSX31			S	N					402	403	502	503	702
										2	GS			
										3	DN			
										4	WN			
										5				
										6				
										7				
										8				
										B				
										J				

注) 仅适用于额定电压“5”、“6”



Listed认证

CS
导管接线座式



JSX21	系列 / 阀形式	主体材质	密封材质	孔口直径 / 接管口径		螺纹种类	额定电压	导线引出方式	可选项								
	HF3-JSX21			S	N					301	302	303	402	403	502	503	702
										2							
										3							
										4							
										5							
										6							
										7							
										8							
										B							
										J							

JSX31	系列 / 阀形式	主体材质	密封材质	孔口直径 / 接管口径		螺纹种类	额定电压	导线引出方式	可选项					
	HF3-JSX31			S	N					402	403	502	503	702
										2				
										3				
										4				
										5				
										6				
										7				
										8				
										B				
										J				

⚠️ 安全注意事项

这里所指的注意事项，记载了应如何安全正确地使用产品，以防止对自身和他人造成危害或损伤。为了明示这些事项的危害和损伤程度及迫切程度，区分成“注意”、“警告”、“危险”三类。这些有关安全方面的主要内容，以及国际标准(ISO/IEC)、日本工业标准(JIS)^{※1)}和其它安全法规^{※2)}，必须遵守。

⚠️ 注意： 误操作时，可能会使人受到伤害，或仅发生设备受到损害的事项。

⚠️ 警告： 误操作时，有可能造成人员死亡或重伤的事项。

⚠️ 危险： 在紧迫的危险状态，不回避就有可能造成人员死亡或重伤的事项。

※1) ISO 4414: Pneumatic fluid power – General rules relating to systems.
ISO 4413: Hydraulic fluid power – General rules relating to systems.
IEC 60204-1: Safety of machinery – Electrical equipment of machines.
(Part 1: General requirements)

ISO 10218-1992: Manipulating industrial robots - Safety.

JIS B 8370: 气动系统通则

JIS B 8361: 液压系统通则

JIS B 9960-1: 机械类的安全性-机电装置(第1部:一般要求事项)

JIS B 8433-1993: 产业用操作机械人-安全性等

※2) 劳动安全卫生法等

⚠️ 警告

- ① 请系统的设计者或决定规格的人员来判断本公司产品的适合性。
这里登载的产品，其使用条件多种多样。应由系统的设计者或决定规格的人员来决定是否适合该系统。必要时，还应做相应的分析试验决定。满足系统所期望的性能并保证安全是决定系统适合性人员的责任。通常，应依据最新产品样本和资料，检查规格的全部内容，并考虑元件可能会出现的情况，来构成系统。
- ② 请有充分知识和经验的人员使用本公司产品。
这里登载的产品一旦使用失误会危及安全。
进行机械装置的组装、操作、维护等，应由有充分知识和经验的人员进行。
- ③ 直到确认安全之前，绝对不可以使用机械装置或拆除元件。
 1. 在机械装置的点检和维护之前，必须确认被驱动物体已进行了防止落下处理和防止暴走处理等。
 2. 在拆除元件时，应在确认上述安全措施后，切断能量源和该设备的电源等，确保系统安全的同时，参见使用元件的产品单独注意事项，并在理解后进行。
 3. 再次启动机械装置的场合，要确保对意外动作、误动作发生的处理方法。
- ④ 在下述条件和环境下使用的场合，从安全考虑，请事前与本公司联系。
 1. 用于已明确记载规格以外的条件及环境，以及在屋外或日光直射的场合使用。
 2. 用于原子能、铁道、航空、宇宙机械、船舶、车辆、医疗机械、与饮料和食品接触的机械、燃烧装置、娱乐设备、紧急切断回路、冲压所用离合器和制动回路、安全机械等的使用，以及与样本标准规格不相符用途的场合。
 3. 预料对人和财产有较大影响，特别是安全方面有要求的使用。
 4. 在互锁回路中使用的场合，请采取对应故障设计机械式的保护功能等的双重互锁方式。另外，请定期进行检查，确认设备是否正常工作。

⚠️ 注意

本公司产品是面向制造业提供的。
此处刊登的本公司产品，主要是面向以和平利用为目的的制造业。
在制造业以外使用的场合，请与本公司协商，根据需要确认相应的规格书，并签约等。
如有不明之处，请向本公司最近的营业点咨询。

保证及免责事项适合用途的条件

使用产品的时候，适用于以下的“保证及免责事项”、“适合用途的条件”。确认以下内容，在承诺的基础上使用本产品。

保证及免责事项

- ① 本公司产品的保证期间是，从使用开始的1年以内，或者购买后的1.5年以内，以先到为准。^{※3)}
另外，关于产品的耐久次数、行走距离、更换零件等有关规定，请向最近的营业所咨询。
- ② 在保证期内，如明确由本公司责任造成的故障或损伤的场合，本公司提供代替品或必要的可换件。
另外，此处的保证是本公司产品单体的保证，由于本公司产品的故障引发的损害不在保证对象范围内。
- ③ 也可参见其他产品的单独保证以及免责事项，并在理解之后使用。

⚠️ 注意

本公司产品不能作为法定的计量产品来使用。
本公司制造、销售的产品，没有按照各国计量法进行过相关的形式认证试验和检定，不属于此类计量计测仪器。
因此，本公司产品不能用于各国计量法所规定的交易或证明等。

⚠️ 安全注意事项

请仔细阅读《SMC产品使用注意事项》(M-C03-3)及《使用说明书》，在进行确认的基础上，正确使用本产品。

SMC自动化有限公司

地址：北京经济技术开发区兴盛街甲2号
电话：010-6788 5566
网址：www.smc.com.cn

官方微信



最新资讯查询



SMC自动化有限公司·北京分公司

地址：北京经济技术开发区兴盛街甲2号
电话：010-6788 5566

SMC自动化有限公司·上海分公司

地址：上海市闵行区吴泾镇紫竹科学园紫月路363号
电话：021-3429 0880

SMC自动化有限公司·广州分公司

地址：广州高新技术产业开发区科学城东明三路2号
电话：020-2839 7668