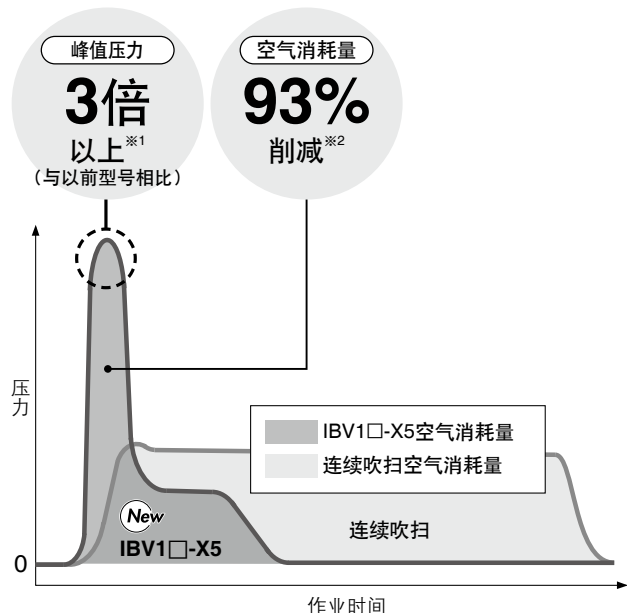


# 强力吹气阀



峰值高压下冲击力增大。  
空气消耗量、作业时间  
大幅削减

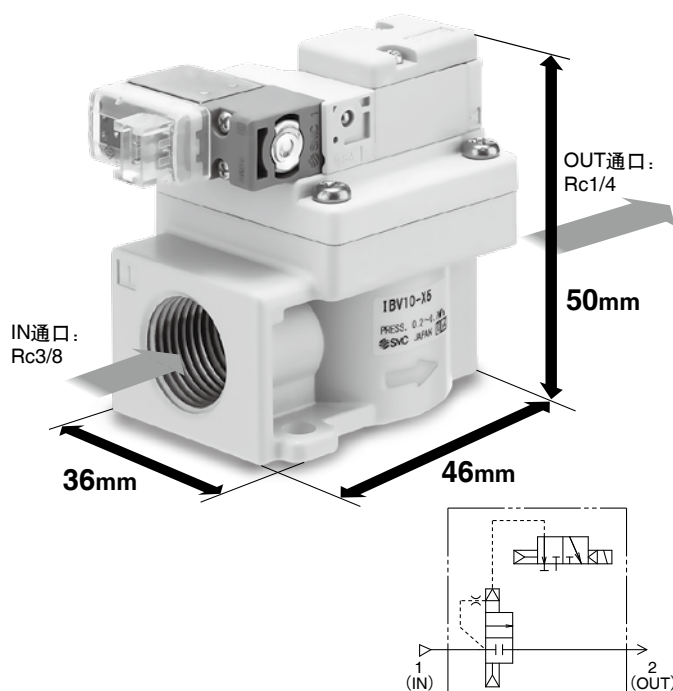


※1 峰值压力随吹气条件不同而变化,本图所示为配管体积100ccの場合(配管内径 $\phi$ 13, 800mm)。

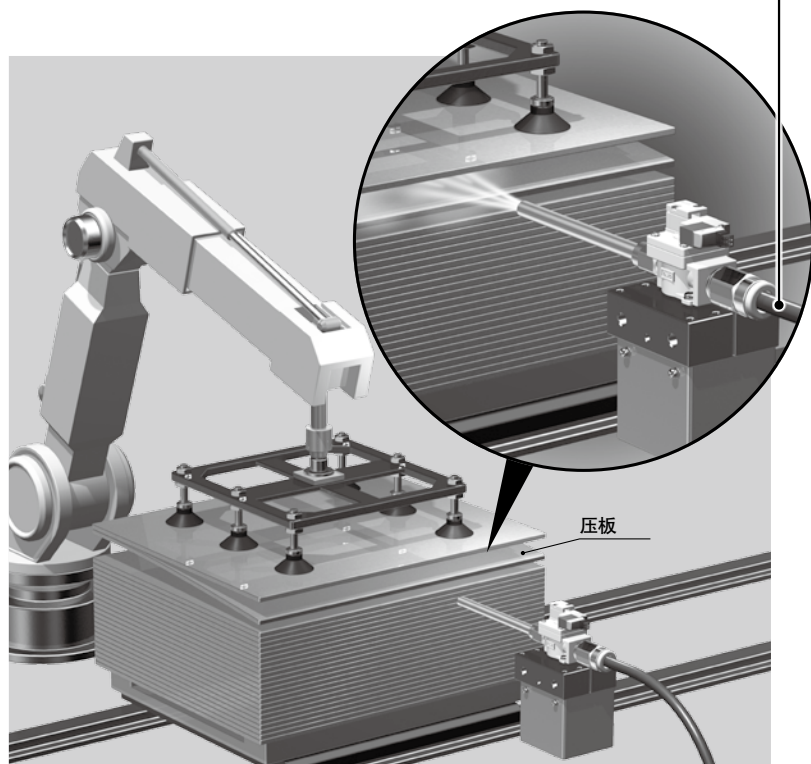
※2 压力:0.5MPa(本公司实验条件)

紧凑型设计  
可以安装在狭窄的空间

电磁阀型: IBV1□-X5、X7(-Q)



## 可剥离由于油分等粘连在一起的工件



## 以配管代替气罐 (无气罐结构)

- 实现阀的小型化
- 实现瞬间吹气,达到高压峰值

压力峰值可以通过进口配管的体积进行调整。

内径	长度 [mm]	压力峰值 (与现有型号比)
$\phi$ 8	2000	2倍
$\phi$ 10	1300	2.5倍
$\phi$ 13	800	3倍

※根据本公司的试验条件。

※供气量很小时,可能会发生振动。因此,请使用内径 $\phi$ 8以上的进口配管,尽可能采取措施防止压力下降。

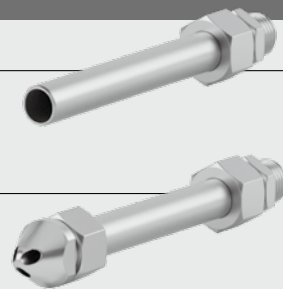
### 另售品

#### 长喷嘴

喷嘴长度:  
50、100、150、300mm

#### 带消声器的长喷嘴

80dB(A)<sup>※</sup>以下  
※根据本公司测定条件  
• 供给压力:0.5MPa  
• 进口配管容积:100cc



# IBV1□-X5/X7(-Q)



'20-C746

# IBV1□-X5/X7(-Q)

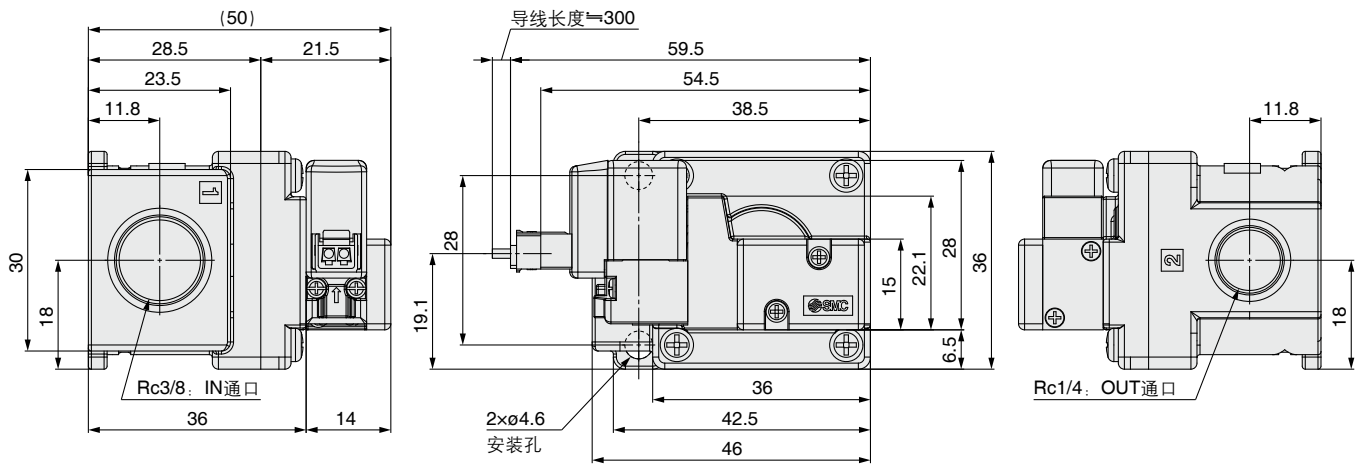
## 规格

型号		L型插座式规格 IBV1□-X5	M8插头规格 IBV1□-X7
阀规格	使用流体	空气	
	使用压力范围	0.15~0.7MPa	
	环境温度	+5~50℃	
	使用流体温度		
	耐冲击 / 耐振动 m/s <sup>2</sup>	150/30	
防护结构	防尘	IP65	
电磁线圈规格	线圈额定电压	DC24V	
	允许电压变动	额定电压的±10%	
	允许漏电压	额定电压的3%以下	
	导线	HVSF, 0.3mm <sup>2</sup> , ø1.55mm	AWG25

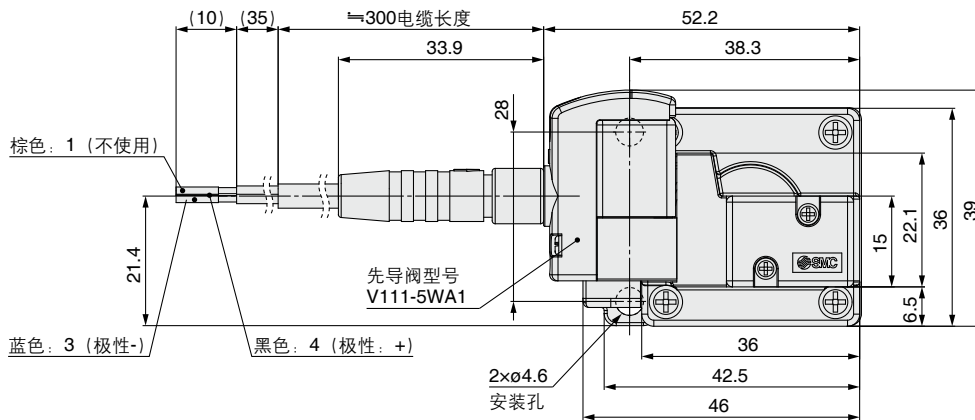
注) CE标识对应品(-Qの場合)

## 外形尺寸图

### L型插座式规格



### M8插头规格



## 使用注意事项

吹气压力极强，在使用时请注意以下事项。

- ①使用时，请勿将本产品对准人体。否则，可能会对人體造成伤害。
- ②使用前，请先确认吹气压力或吹气带来的飞散物不会对人體、工件、设备等造成损害，然后再使用。
- ③为了防止喷嘴因受空气压力影响而脱落飞出，请在开始工作前用手拉拽喷嘴，确认喷嘴无松动、无间隙后再使用。
- ④如果从吹气出口侧进行加压，则会导致故障，请务必注意。

## 选定注意事项

- ①本产品没有内置气罐，而是以进口侧连接的配管容积作为气罐。建议进口配管的内径要尽可能的大。

例) 进口容积：100cc(相当于IBG系列的配管容积)

- 配管内径：φ8 . . . . . 长度：2000mm
- 配管内径：φ10 . . . . . 长度：1300mm
- 配管内径：φ13 . . . . . 长度：800mm

※ 通过调整进口侧配管的条件，可以调整排出的吹气压力。

※ 供气量很小时，主阀可能会振动，可能会缩短产品寿命。因此，请使用内径φ8以上的进口配管，尽可能采取措施防止压力下降。

- ②出口侧建议安装专用喷嘴。如果担心操作时的噪音，可以选用消声喷嘴。

喷嘴种类	型号
专用喷嘴	IBG1-12-10-□
消声喷嘴	IBG1-12S
专用喷嘴、消声喷嘴	IBG1-12-10-□S

※ □：喷嘴长度(50、100、150、300)

- ③本产品的耐冲击为150[m/s<sup>2</sup>]、耐振动为30[m/s<sup>2</sup>]。请勿使产品受到允许值以上的冲击或振动。

### ⚠ 安全注意事项

请仔细阅读《SMC产品使用注意事项》(M-C03-3)及《使用说明书》，在进行确认的基础上，正确使用本产品。

## SMC自动化有限公司

地址：北京经济技术开发区兴盛街甲2号  
 电话：010-6788 5566  
 网址：www.smc.com.cn

SMC自动化有限公司·北京分公司  
 地址：北京经济技术开发区兴盛街甲2号  
 电话：010-6788 5566

SMC自动化有限公司·上海分公司  
 地址：上海市闵行区吴泾镇紫竹科学园区紫月路363号  
 电话：021-3429 0880

SMC自动化有限公司·广州分公司  
 地址：广州高新技术产业开发区科学城东明三路2号  
 电话：020-2839 7668