

# 干燥空气 先导式2通电磁阀

## VQ20·30 系列

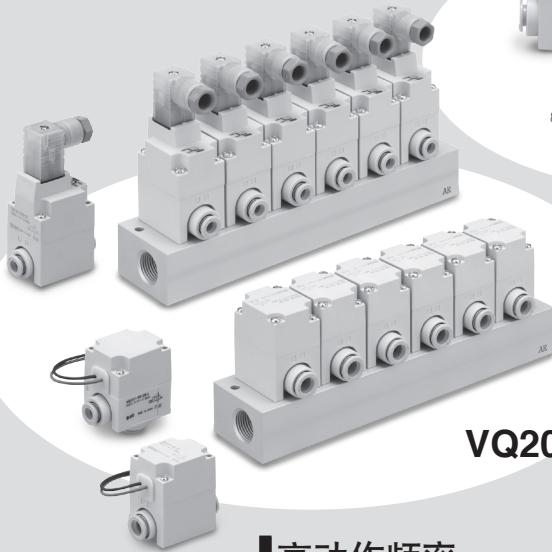


### 小型·轻量且大流量

	质量(g)	C[dm <sup>3</sup> /(s·bar)]
VQ20	46	1.5(C8)
VQ30	80	3.0(C12)



VQ30 系列



VQ20 系列

### 高动作频率

高速响应7ms以下(VQ20)、20ms以下(VQ30)  
(高速响应型、无指示灯及过电压保护回路、供给压力0.5MPa时)

### 高寿命

■ 内置快换接头，配管作业简单

■ DIN型插座式  
■ 可对应耐尘、防喷流型(IP65)

■ 向工件吹气，吹飞工件。

VCH□

VDW

VQ

LVM

干燥空气  
先导式

# 2通电磁阀

# VQ20·30 系列

## 单体

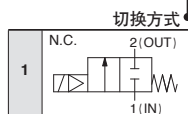


### 阀型号表示方法

VQ 2 1 A 1 - 1 G - - - C6 - - - -

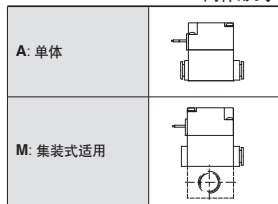
系列/  
孔口径

记号	系列
2	VQ20
3	VQ30



阀闭时, IN和OUT变为( )阻断状态, 但是“端口2的压力>端口1的压力”的场合, 不能阻断流体。

#### 阀体形式



#### 线圈电压

1	AC100V (50/60Hz)
2	AC200V (50/60Hz)
3	AC110V (50/60Hz)
5	DC24V
6	DC12V
9	其它 特殊电压

注) DC (带节电回路) 有极性。

#### 导线引出方式



#### 手动操作方法(手册)

无记号	无
注) B	锁定式 (要工具形)

注) 仅可N.C. DIN型插座式直通型。

CE/UKCA对应

无记号	-
Q	CE/UKCA对应品

订制规格  
(参见下表)

#### 可选项

无记号: 无	
F: 带托架	
L: L型 (仅VQ20)	

注) 带L型托架为LF。

#### 接管口径

记号	接管口径	VQ20	VQ30
C6	ø6用快换接头	○	—
C8	ø8用快换接头	○	—
C10	ø10用快换接头	—	○
C12	ø12用快换接头	—	○

#### 电气回路

记号	DC的场合	AC的场合
无记号	带节电回路(带过电压保护回路)	带全波整流回路(带过电压保护回路)
Z	带节电回路(带指示灯·过电压保护回路)	带全波整流回路(带指示灯·过电压保护回路)
H注)	高速响应型(无节能及指示灯·过电压保护回路)	

注) H仅DC, 连续通电不能使用。

### 订制规格

详细规格请向本公司确认。



#### 禁油规格

VQ<sub>3</sub><sup>2</sup>1<sub>M</sub>1 - □□□ - □□ - □ - X2(-Q)

注) 带手动操作不可制作。

#### 密封材质氟橡胶规格

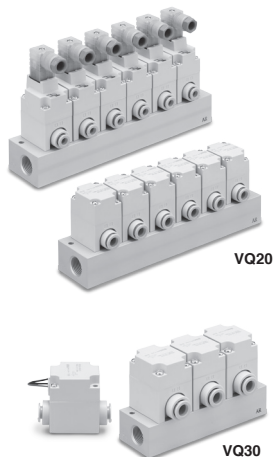
VQ<sub>3</sub><sup>2</sup>1<sub>M</sub>1 - □□□□ - □□ - □ - X5(-Q)

#### 密封材质氟橡胶·禁油规格

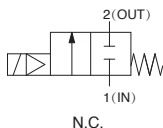
VQ<sub>3</sub><sup>2</sup>1<sub>M</sub>1 - □□□ - □□ - □ - X23(-Q)

注) 带手动操作不能制作。

## 标准规格



### 表示记号



阀闭时, IN和OUT变为(+)阻断状态。  
但是“通口2的压力>通口1的压力”的场  
合,不能阻断流体。

系列		VQ20	VQ30	
阀 规 格	阀构造	先导式2通球阀		
	使用流体	空气注1)		
	环境温度及使用流体温度	-10 ~ 50°C注2)		
	给油	不要		
	手动操作	锁定型(要工具型)注3)		
	耐冲击、耐振动	150/30m/s <sup>2</sup> 注4)		
	防护等级	防尘注5)		
	内部泄漏 cm <sup>3</sup> /min	15以下		
	外部泄漏 cm <sup>3</sup> /min	15以下		
	安装姿势	自由		
质量	46g	80g		
电 气 规 格	线圈额定电压	DC12V,DC24V,AC100V,AC110V,AC200V,AC220V		
	允许电压变动	额定电压的±10%		
	线圈绝缘种类	相当于B种		
	消耗功率	DC(带节电回路)	启动:2.9W 保持:0.6W	
		DC(无节电回路)	2.9W	
		AC	2VA	
导线引出方式	直接出线式、DIN型插座式			

注1) 本产品是干燥空气用。使用洁净空气时, 冷凝水、油分不要流入本产品内, 应注意。

注2) 低温的场合使用干燥空气防止结露。

注3) 带手动操作仅DIN型插座式。

注4) 耐振动: 沿动铁心的轴向及垂直于轴向, 在通电和不通电的各个条件下, 以8.3~2000Hz进行扫描试验, 都没有误动作(初期值)。

耐冲击: 在落下式冲击试验机上, 沿主阀心及动铁心的轴向及垂直于轴向, 在通电和不通电的各个条件下做1次试验, 都无误动作(初期值)。

注5) DIN型插座式对应耐尘, 防喷流型(IP65)。

## 特性规格

系列		VQ20		VQ30	
流 量 特 性 注1)	接管口径	ø6	ø8	ø10	ø12
	C[dm <sup>3</sup> /(s·bar)]	1.4	1.5	2.8	3.0
	b	0.23	0.42	0.42	0.37
	Cv	0.33	0.39	0.80	0.81
最低动作压力差		0.01MPa注4)			
最高使用压力		0.6MPa		0.5MPa	
响 应 时 间 注2)	电气回路	带节电回路	高速响应型注3)	带节电回路	高速响应型注3)
	ON	10ms以下	7ms以下	25ms以下	20ms以下
	OFF	15ms以下	5ms以下	15ms以下	5ms以下

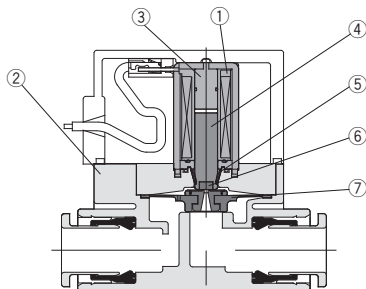
注1) 本产品的流量特性有偏差。

注2) JIS B 8375-2015(根据压力、空气的品质, 响应时间的数值有变化。)

注3) 连续通电时不能使用。

注4) 2次侧配管上安装节流(喷嘴等)的场合, ON时的压力差变小。压力差不要降至0.01MPa, 应注意。此外, 使用真空发生器供给的场合, 请特别注意。

## 结构图



### 组成零部件

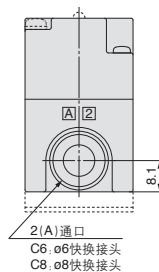
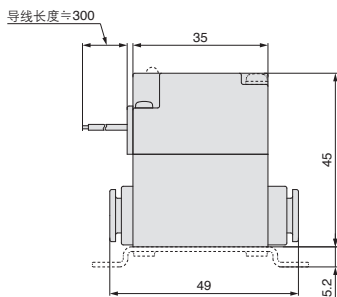
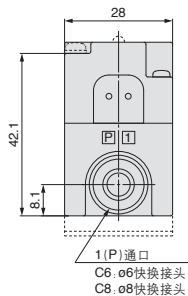
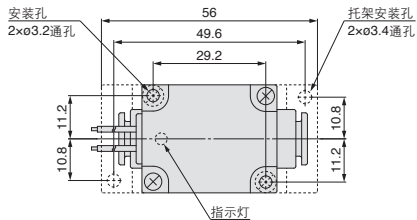
序号	名称	材质
1	电磁线圈	—
2	阀体	树脂
3	静铁芯	SUS
4	动铁芯	SUS
5	复位弹簧	SUS
6	座阀	NBR
7	膜片组件	H NBR·树脂

# VQ20·30 系列

## 外形尺寸图 / VQ20系列

直通型 / 直接出线式(G)

VQ21A1-□G□-□-□

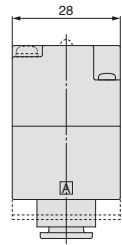
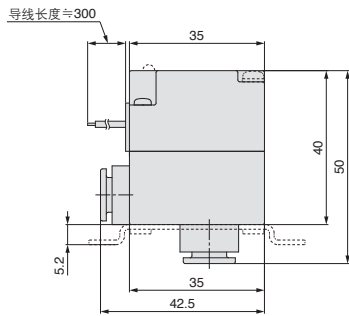
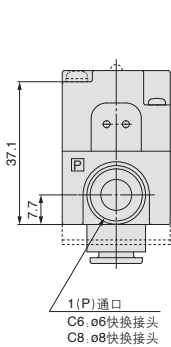
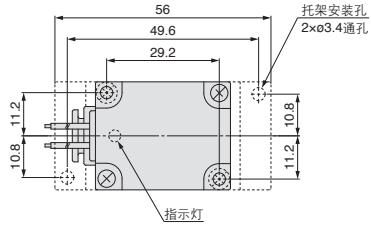


虚线表示托架安装型(-F)。

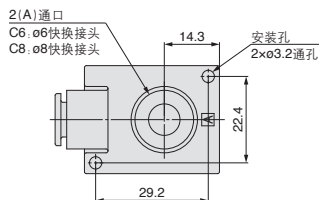
## 外形尺寸图 / VQ20系列

L型 / 直接出线式(G)

VQ21A1-□G□-□-L□



- VCH □
- VDW
- VQ**
- LVM



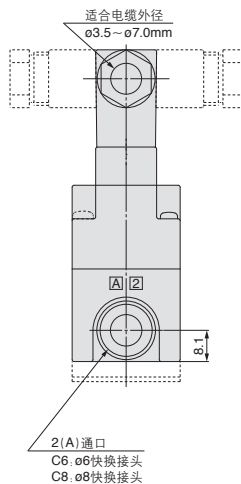
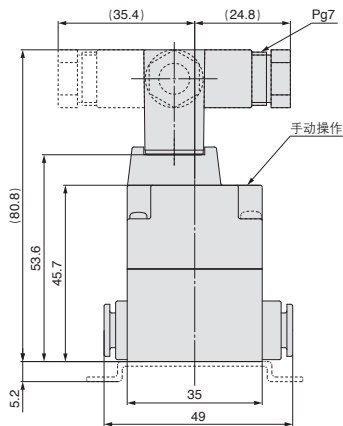
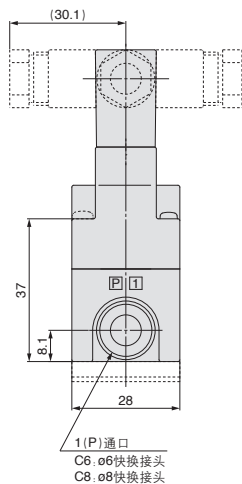
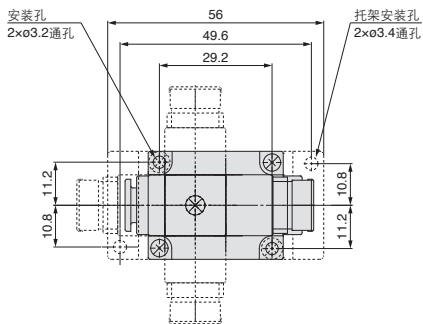
虚线表示托架安装型(-LF)。

# VQ20·30 系列

## 外形尺寸图 / VQ20系列

直通型 / DIN型插座式 (Y)

VQ21A1-□Y□□-□-□

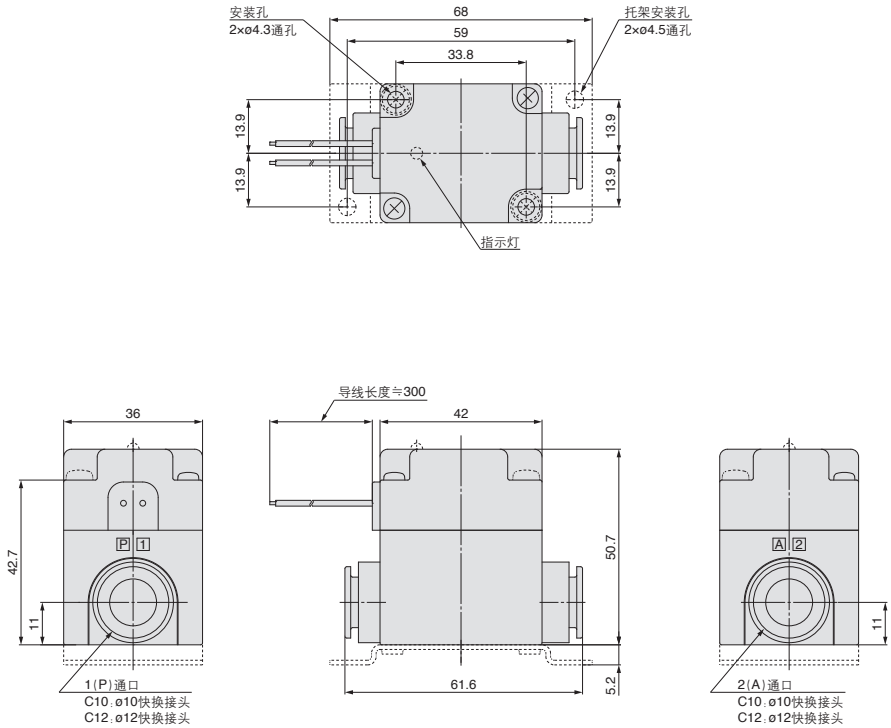


虚线表示托架安装型(-F)。

外形尺寸图 / **VQ30**系列

直通型 / 直接出线式(G)

**VQ31A1-□G□-□-□**



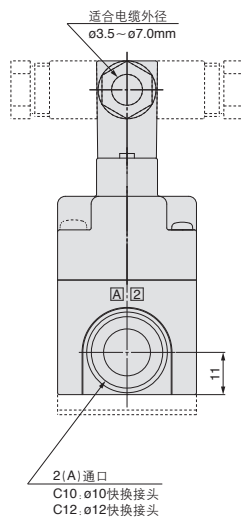
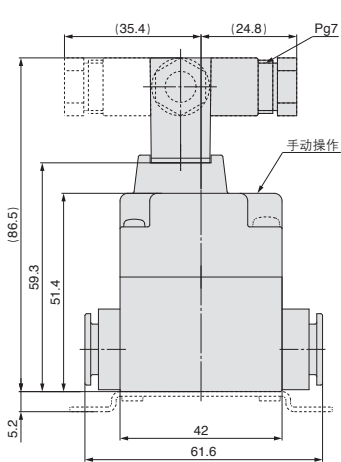
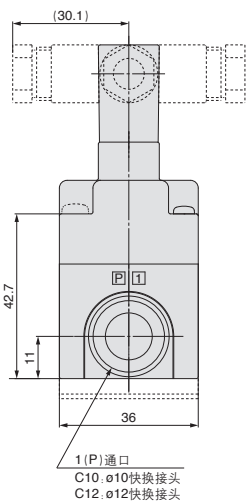
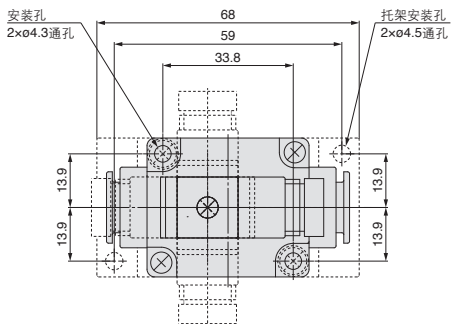
虚线表示托架安装型(-F)。

# VQ20·30 系列

## 外形尺寸图 / VQ30系列

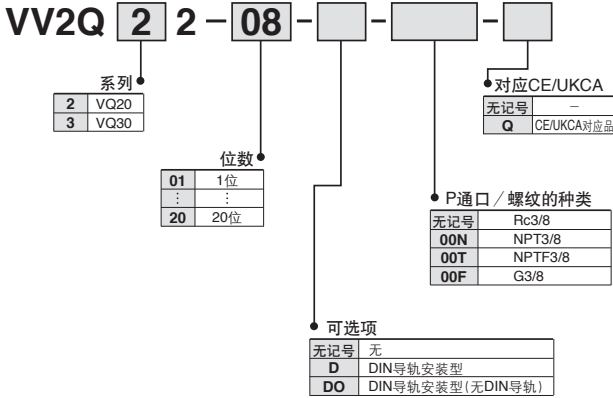
DIN型插座式(Y)

VQ31A1-□Y□□□-□



虚线表示托架安装型(-F)。

## 集装式型号表示方法



## 集装式组件的表示方法

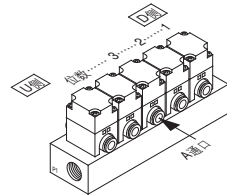
在集装式底板型号下面，应并记所装的阀及可选件的型号。

### <表示例>

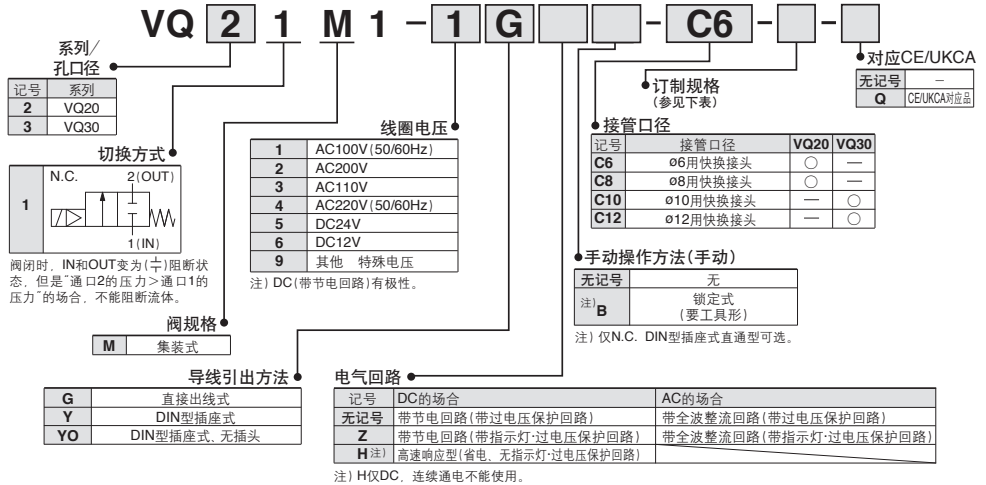
VV2Q22-05(-Q).....1set 集装板型号  
\* VQ21M1-5G-C6(-Q) ...4set 阀型号  
(第1~4位)  
\* VQ21M1-5G-C8(-Q) ...1set 阀型号  
(第5位)

"\*"号是组入记号。  
"\*"号应放在所装电磁阀等型号的前面。

从D侧数为第1位，  
顺次并记。



## 集装式中阀型号表示方法



VCH

VDW

VQ

LVM

## 订制规格

详细规格请向本公司确认。



### 禁油规格

**VQ<sub>3</sub> 2 1M1 -** [ ] [ ] [ ] - [ ] - [ ] - **X2(-Q)**

注) 带手动操作不能制作。

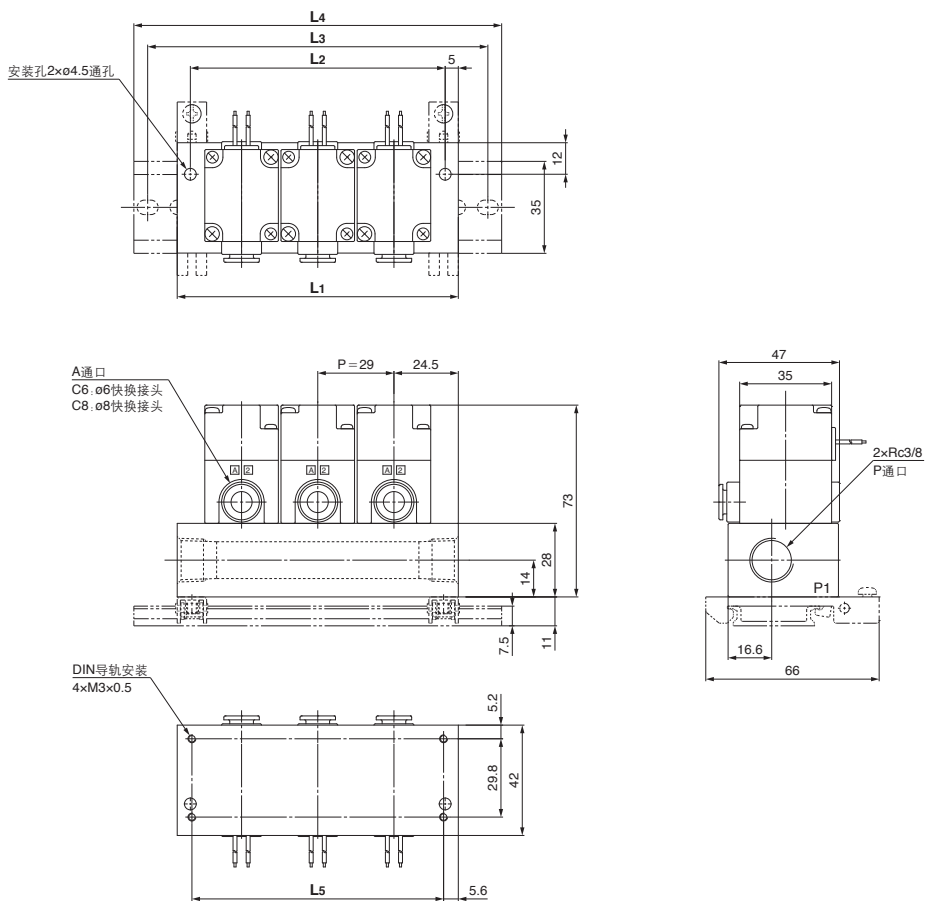
### 密封件材质氟橡胶规格

**VQ<sub>3</sub> 2 1M1 -** [ ] [ ] [ ] [ ] - [ ] - [ ] - **X5(-Q)**

# VQ20 · 30 系列

## 外形尺寸图

插头引线单元集装式 (VV2Q22-□)



虚线表示DIN导轨安装型(-D)。

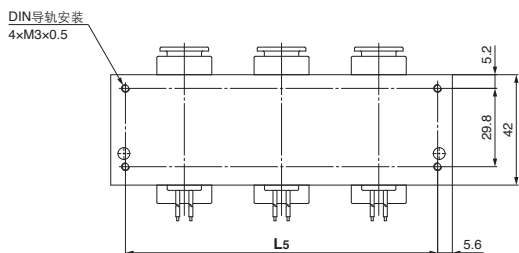
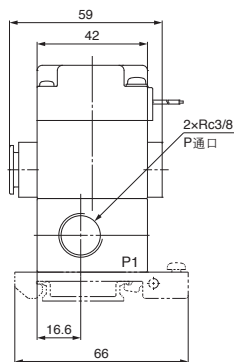
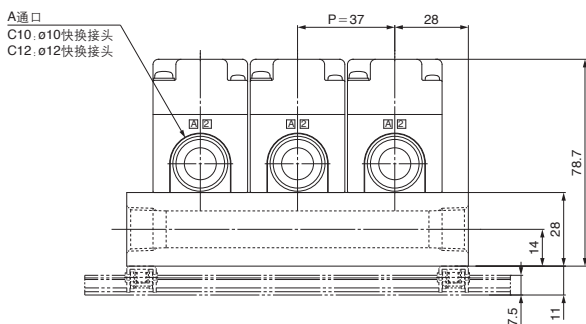
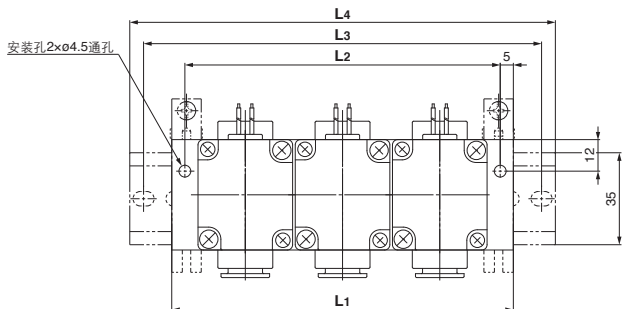
计算式  $L_1=(n-1) \times 29 + 49$   
 $L_2=L_1-10$   
 $L_3=L_4-10.5$   
 $L_5=L_1-11.2$

### 尺寸表

L	n	n:位数(最多20位)																			
		1	2	3	4	5	6	7	8	9	10	11	12	13	14	15	16	17	18	19	20
<b>L1</b>		49	78	107	136	165	194	223	252	281	310	339	368	397	426	455	484	513	542	571	600
<b>L2</b>		39	68	97	126	155	184	213	242	271	300	329	358	387	416	445	474	503	532	561	590
<b>L3</b>		75	100	137.5	162.5	187.5	212.5	250	275	300	337.5	362.5	387.5	425	450	475	500	537.5	562.5	587.5	625
<b>L4</b>		85.5	110.5	148	173	198	223	260.5	285.5	310.5	348	373	398	435.5	460.5	485.5	510.5	548	573	598	635.5
<b>L5</b>		37.8	66.8	95.8	124.8	153.8	182.8	211.8	240.8	269.8	298.8	327.8	356.8	385.8	414.8	443.8	472.8	501.8	530.8	559.8	588.8

## 外形尺寸图

### 插头引线单元集装式 (VV2Q32-□)



虚线表示DIN导轨安装型(-D)。

计算式  $L_1 = (n-1) \times 37 + 56$   
 $L_2 = L_1 - 10$   
 $L_3 = L_4 - 10.5$   
 $L_5 = L_1 - 11.2$

### 尺寸表

L	n	n:位数(最多20位)																			
		1	2	3	4	5	6	7	8	9	10	11	12	13	14	15	16	17	18	19	20
L1	56	93	130	167	204	241	278	315	352	389	426	463	500	537	574	611	648	685	722	759	
L2	46	83	120	157	194	231	268	305	342	379	416	453	490	527	564	601	638	675	712	749	
L3	75	112.5	150	187.5	225	261.5	300	337.5	375	412.5	450	487.5	525	562.5	598.5	635	671.5	708	744.5	781	
L4	85.5	123	160.5	198	235.5	273	310.5	348	385.5	423	460.5	498	535.5	573	598	635.5	673	710.5	748	785.5	
L5	44.8	81.8	118.8	155.8	192.8	229.8	266.8	303.8	340.8	377.8	414.8	451.8	488.8	525.8	562.8	599.8	636.8	673.8	710.8	747.8	

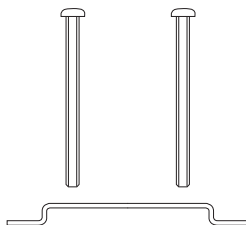
VCH □  
VDW  
VQ  
LVM

# VQ20·30 系列

## 单体式可选项

### 托架组件(带2只安装螺钉)

固定本电磁阀时使用。



形式	托架组件	(安装螺钉2个)
VQ20直接出线式直通型	AXT835-13A	M3×45
VQ20直接出线式L型、DIN型插座式	AXT835-13A-2	M3×40
VQ20DIN型插座式L型	AXT835-13A-3	M3×35
VQ30	AXT837-13A	M4×45

## 集装式可选项

### DIN导轨

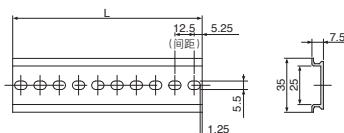
#### AXT100-DR-□

※□内記入DIN导轨尺寸表的No。  
尺寸L参见各集装式的尺寸图。

各集装式可以安装DIN导轨。

DIN导轨安装型的可选项记号为「D」。

这种场合，DIN导轨相对于指定位数的集装式总长，增加约30mm。



#### L尺寸表 · VQ20系列

位数	1	2	3	4	5	6	7	8	9	10	11	12	13	14	15	16	17	18	19	20
No.	6	8	11	13	15	17	20	22	24	27	29	31	34	36	38	40	43	45	47	50
L尺寸	85.5	110.5	148	173	198	223	260.5	285.5	310.5	348	373	398	435.5	460.5	485.5	510.5	548	573	598	635.5

#### · VQ30系列

位数	1	2	3	4	5	6	7	8	9	10	11	12	13	14	15	16	17	18	19	20
No.	6	9	12	15	18	21	24	27	30	33	36	39	42	45	47	50	53	56	59	62
L尺寸	85.5	123	160.5	198	235.5	273	310.5	348	385.5	423	460.5	498	535.5	573	598	635.5	673	710.5	748	785.5

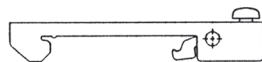
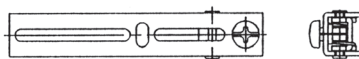
### DIN导轨安装件

#### VVQZ100-DB-5

是把集装板安装在DIN导轨上时使用的金属件。

在集装式上安装DIN导轨安装件来使用。

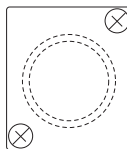
1个集装式应附1组DIN导轨安装件(2个)。



### 盖板组件 / (带O形圈、安装螺钉2个)

取下需维修的阀及时在准备安装备用阀的场合，

需在集装块上安装盖板。



系列	材质	盖板组件	(O形圈)	(安装螺钉2个)
VQ20	HNBR	AXT835-35A	OR-1679-100-H	M3×6
	FKM	AXT835-35A-F	OR-1679-100-F	M3×6
VQ30	HNBR	AXT837-35A	OR-2400-150-H	M4×6
	FKM	AXT837-35A-F	OR-2400-150-F	M4×6



# VQ20·30 系列 / 产品单独注意事项①

使用前必读。

关于安全注意事项、流体控制2通电磁阀的共通注意事项，请参见本公司官网的产品目录。  
<https://www.smc.com.cn>

## 选定

### 警告

#### ① 空气的品质

本产品是干燥空气用。使用的空气中，若含冷凝水·油等会导致动作不良。请使用洁净（干燥）的空气。

#### ② 关于压力差

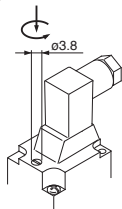
2次侧上安装节流（喷嘴）等的场合，1次侧与2次侧的压力差变小。ON状态时的压力差不要降至0.01MPa，应注意。

## 手动操作

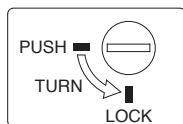
### 警告

不管是否向电磁阀输入电气信号，进行主阀切换时操作。（仅DIN型插座式）

锁定式（要工具型）



用小型一字形螺丝刀将手动钮压到底，向左转90°，手动钮便锁住。解锁时，向右转。



## 接线方法及电气回路图

### 注意

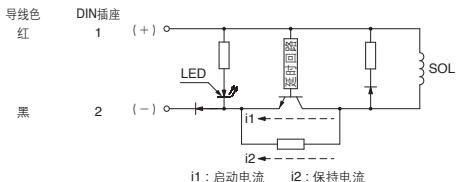
黑(-)DC  
蓝(AC100V)  
红(AC200V)  
灰(其他AC)

红(+)DC  
蓝(AC100V)  
红(AC200V)  
灰(其他AC)

直接出线式导线  
AWG22 绝缘体外径1.6mm



### 带DC节电回路(有极性)

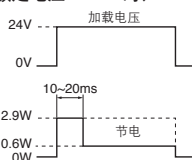


DC(带节电回路)规格如上图所示，回路保持时的消耗功率减少，所以省电。参见下记电力波形。

## 接线方法及电气回路图

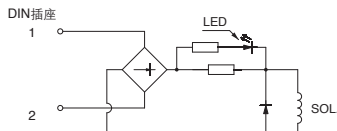
### 注意

节电型电力波形(额定电压DC24V时)



### AC回路

导线颜色  
蓝(AC100V)  
红(AC200V)  
灰(其他AC)

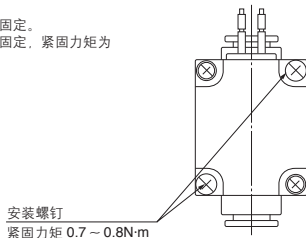


蓝(AC100V)  
红(AC200V)  
灰(其他AC)

## 阀的安装方法

### 注意

安装阀时，使用托架牢固固定。  
直接安装时，用安装螺钉固定，紧固力矩为  
0.7~0.8N·m。



VCH □  
VDW  
VQ  
LVM

## 长期连续通电时的使用

### 注意

长时间连续通电的场合，使用带节电回路规格。  
高速响应型(无节电回路)规格，不能用于连续通电。



# VQ20-30 系列 / 产品单独注意事项②

使用前必读。

关于安全注意事项、流体控制2通电磁阀的共通注意事项，请参见本公司官网的产品目录。  
<https://www.smc.com.cn>

## DIN型插座式的使用方法

### 注意

符合ISO# : DIN 43650C(针间隔8mm)

#### 接线要领

- ① 拧松固定螺钉，将插头从电磁阀端子上拔出。
- ② 取下固定螺钉后，从接线块下部的缺口部插入一字形螺丝刀并撬一下，把接线块与罩分开。
- ③ 拧松接线块上的端子螺钉，按接线方法把导线的芯线插入端子，再牢固拧紧端子螺钉。(DC时：端子1为(+)，端子2为(-))
- ④ 拧紧压母，固定软导线。

#### 变更导线引出方向

接线块与罩分离后，罩可在任一方位(每隔90°为一方位)安装，则导线引出方向改变。

※带指示灯时，注意软导线不要损坏指示灯。

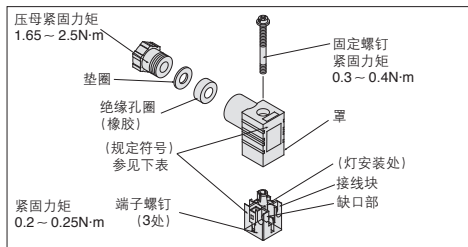
#### 注意事项

插头应笔直地插拔。

#### 适合电缆

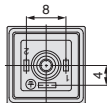
软导线外径:  $\phi 3.5\sim\phi 7$

(参考) JIS C 3306相当 $0.5\text{mm}^2$  2芯、3芯



#### 关于DIN(EN175301-803)型插座式

对应符合EN175301-803B标准的端子间间距8mm FormC的DIN型插座式。



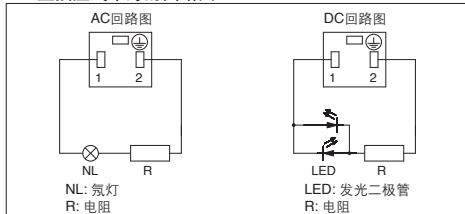
#### DIN型插座式型号(依据DIN)

无灯	SY100-82-4	
带灯	额定电压	型号
	DC24V	SY100-82-3-05
	DC12V	SY100-82-3-06
	AC100V	SY100-82-2-01
	AC200V	SY100-82-2-02
	AC110V	SY100-82-2-03
	AC220V	SY100-82-2-04

## DIN型插座式的使用方法

### 注意

#### DIN型插座式带灯的回路图



## 集装式

### 从DIN导轨上安装、拆卸的方法

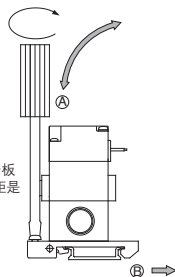
### 注意

#### 拆卸步骤

- 1) 拧松(A)侧的紧固螺钉。
- 2) 把集装板的(A)侧向上提，按箭头方向，挪动便卸下。

#### 安装步骤

- 1) 把集装板(B)侧的钩子挂在DIN导轨上。
- 2) 压下(A)侧，安装在DIN导轨上，拧紧端板(B)侧的紧固螺钉。螺钉适合的紧固力矩是0.3~0.4N·m。



## 阀的安装方法

### 注意

确认O形圈安装好后，便可拧紧螺钉，紧固力矩是0.7~0.8N·m。

