

# 回转驱动型气爪

## MHR2 · MDHR2/MHR3 · MDHR3

(2爪型)

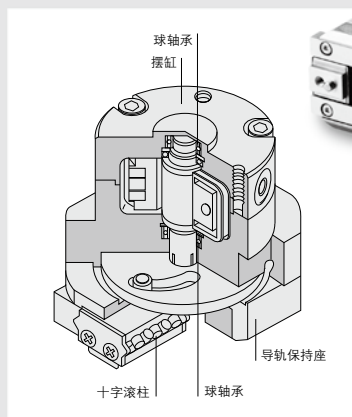
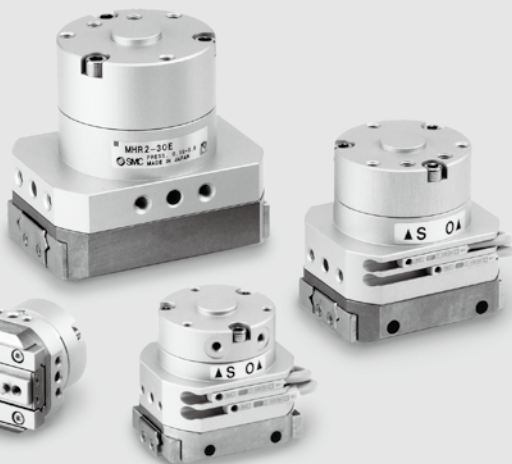
(3爪型)

### 高重复精度 ±0.01mm

由十字滚柱组成的平行开闭机构，可以实现无松动的  
的平稳动作，达到高精度·长寿命。

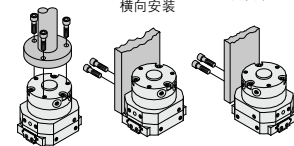
### 高度方向小型化

由于驱动部使用了摆动气缸，可实现紧凑设计。



### 高自由度的安装方向

端面方向安装 横向安装 纵向安装



MDHR2

MDHR3



■可以安装易于检测位置的带指示灯  
无触点磁性开关D-M9型

MHZ

MHF

MHL

MHR

MHK

MHS

MHC

MHT

-Z

MHY

MHW

-X□

MRHQ

MA

D-□

## 高刚性型

因设置有导轨保持座，  
从外侧可以保持导轨很  
坚固，防止导轨的松动，  
手指也不会晃动。

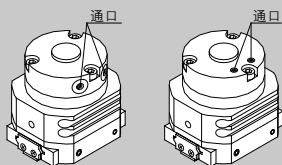


## 可对应洁净系列

详见「气动洁净系列」样本。

由1台可以内径夹持、  
外径夹持

## 2个方向上的连接通口位置



## 系列扩展品种

		(公称尺寸)				磁性开关		
		10	15	20	30			
回转驱动型 气爪	2爪型	MHR2	●	●	●	●	P.535 ? P.547	
		MDHR2	●	●	●	●	●	
	3爪型	MHR3	●	●	●	●	●	P.548 ? P.555
		MDHR3	●	●	●	●	●	
洁净系列 回转驱动型 气爪	2爪型	11-22-MHR2	●	●	●	●	参见「气动洁净系列」样本。	
		11-22-MDHR2	●	●	●	●		
	3爪型	11-22-MHR3	●	●	●	●		
		11-22-MDHR3	●	●	●	●		



# MHR2 · MDHR2 系列

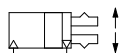


## 型式 · 规格

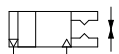
公称尺寸		10	15	20	30
动作方式		双作用			
注1) 夹持力N (有效值) 0.5MPa时的值	外径夹持力	12	24	33	58
	内径夹持力	12	25	34	59
开闭行程 (两侧)	手指闭宽 (mm)	10	14	16	19
	手指开宽 (mm)	16	22	28	37
	行程(mm)	6	8	12	18
注2) 质量g	100(95)	180(175)	390(380)	760(740)	
连接口径	M3 × 0.5		M5 × 0.8		
重复精度	± 0.01mm				
使用流体	空气				
使用压力	0.2~0.6MPa	0.15~0.6MPa			
环境温度及使用流体温度	0~60°C				
最高使用频率	180c.p.m				
给油	不给油				

### JIS表示记号

无磁性开关 · 双作用

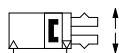


内径夹持



外径夹持

带磁性开关 · 双作用



内径夹持



外径夹持

注1) 关于各夹持特点的夹持力请参见P.538的「有效夹持力」数据。

此有效夹持力是位于开闭行程中间位置时的值。

注2) ( )内的数值是MDHR的质量。但是，不包含磁性开关的质量。

手指开闭速度在全行程为0.2秒以上，会产生粘附现象，全行程有可能不动作。



订制规格

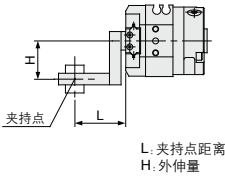
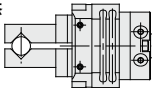
(详见P.727~759。)

表示记号	规格 / 内容
-X32	摆动部润滑脂变更
-X63	氟润滑脂

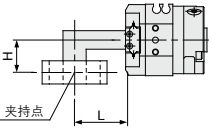
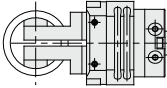
## 夹持点

- 工件的夹持点: 按使用压力, 夹持点距离: L 和外伸量: H 应在右图所示范围内。
- 若工件的夹持点超出限制范围, 则会对手指或导轨部施加过大的偏负载, 导致手指松动等, 降低气爪的使用寿命。

外径夹持状态

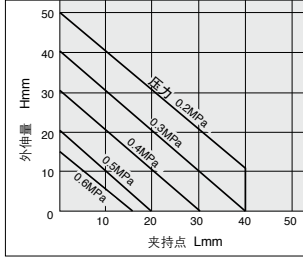


内径夹持状态

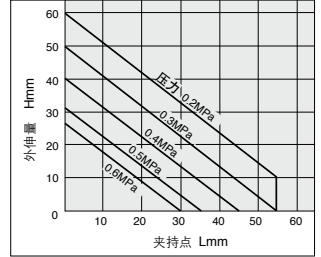


### 夹持点的限制范围: 外径夹持 · 内径夹持

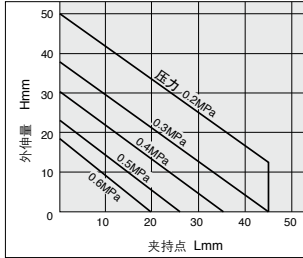
MHR2-10 / MDHR2-10



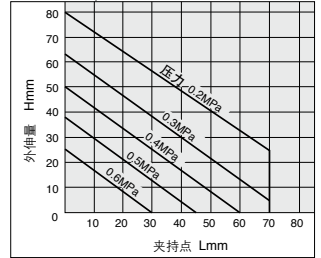
MHR2-20 / MDHR2-20



MHR2-15 / MDHR2-15



MHR2-30 / MDHR2-30



MHZ

MHF

MHL

**MHR**

MHK

MHS

MHC

MHT

-Z

MHY

MHW

-X

MRHQ

MA

D-

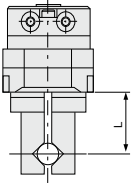
# MHR2 · MDHR2 系列

## 有效夹持力

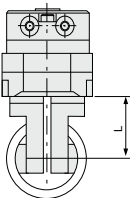
由工件质量大致选择气爪的型号

- 根据工件和附件之间的摩擦系数及形状的不同，应选择手指的夹持力在工件质量的10~20倍以上的气爪型号。
- 搬送工件时，若受到大的加速度及冲击力作用，还要估计一定的余量。

### 外径夹持力



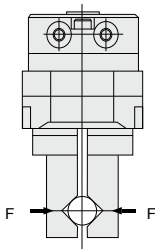
### 内径夹持力



L: 夹持点距离 mm

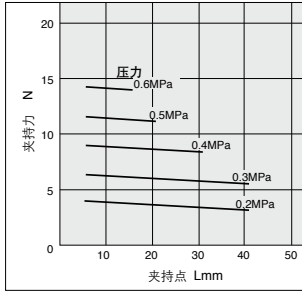
### ●有效夹持力的表示

右图的有效夹持力，如下图所示：两个手指及附件一起完全与工件处于接触状态，在一个手指上所受的推力，用F表示。



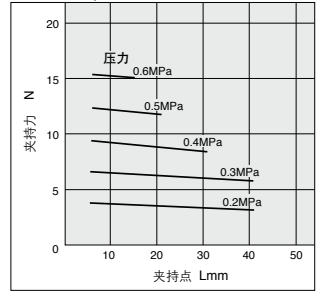
### 外径夹持力

#### MHR2-10 / MDHR2-10

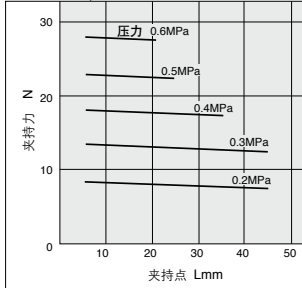


### 内径夹持力

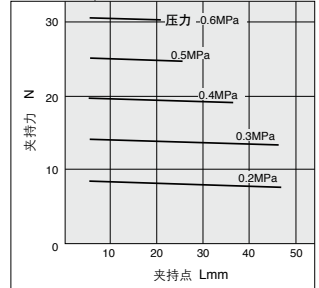
#### MHR2-10 / MDHR2-10



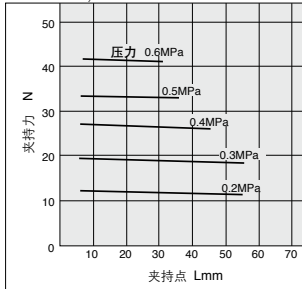
#### MHR2-15 / MDHR2-15



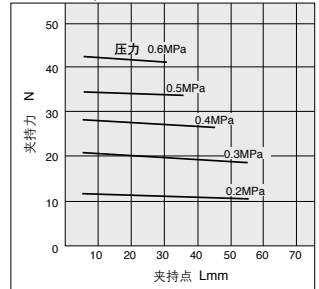
#### MHR2-15 / MDHR2-15



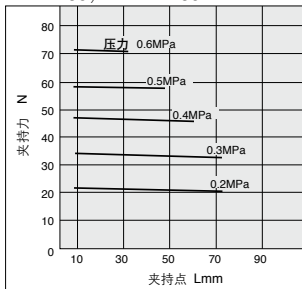
#### MHR2-20 / MDHR2-20



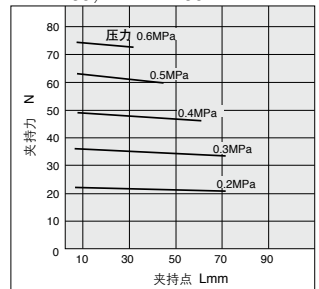
#### MHR2-20 / MDHR2-20



#### MHR2-30 / MDHR2-30

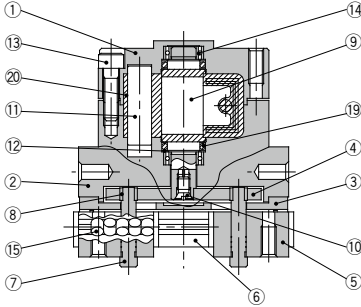


#### MHR2-30 / MDHR2-30

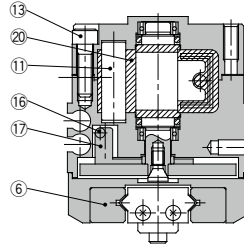
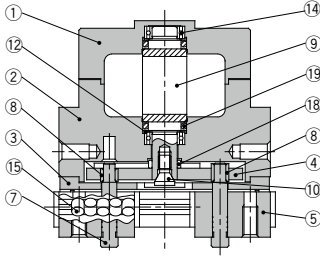


## 结构图

### MHR2



### MDHR2



#### 构成零件

序号	零件名	材质	备注
1	主体	铝合金	硬质阳极氧化处理
2	连接件主体	铝合金	硬质阳极氧化处理
3	导轨保持座	不锈钢	
4	凸轮	冷轧钢板	氮化
5	手指组件	不锈钢	热处理
6	导轨	不锈钢	热处理
7	销钉	碳钢	热处理 无电解镀锌
8	销钉滚轴	不锈钢	氮化
9	叶片轴	不锈钢 · NBR	M□HR2-30碳钢 · NBR
10	连接螺钉	铬钼钢	铬酸锌

#### 构成零件

序号	零件名	材质	备注
11	止动块	树脂	
12	支撑密封圈	不锈钢板	
13	内六角螺钉	不锈钢	
14	轴承	高碳铬轴承钢	
15	滚筒	不锈钢	
16	磁环	-	
17	磁环支架	铝合金	硬质阳极氧化处理
18	滚轮	不锈钢	
19	"O"形圈	NBR	
20	止动环密封件	NBR	

MHZ

MHF

MHL

MHR

MHK

MHS

MHC

MHT

-Z

MHY

MHW

-X□

MRHQ

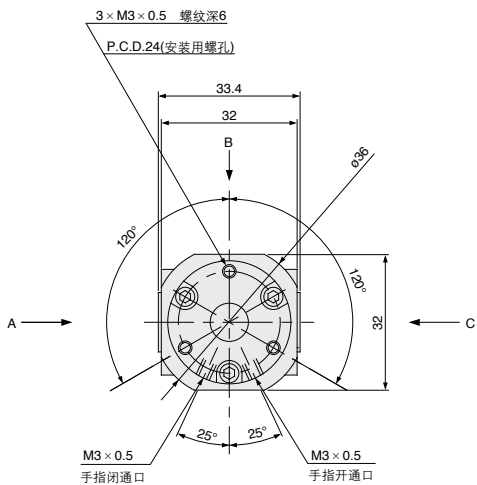
MA

D-□

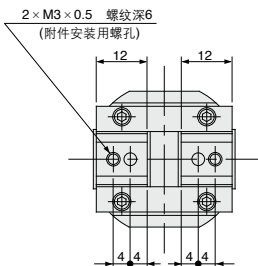
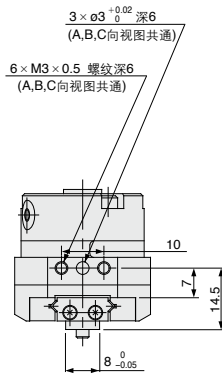
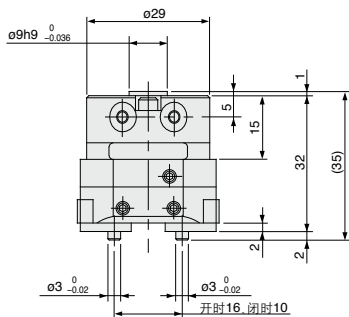
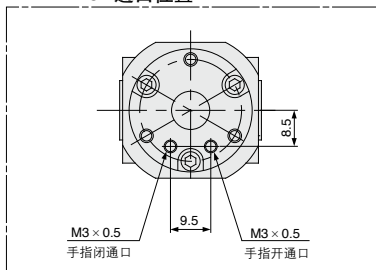
# MHR2 · MDHR2 系列

## 公称尺寸10

无磁性开关: MHR2-10R

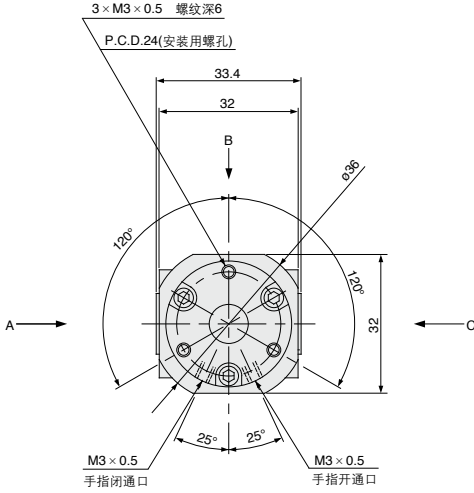


MHR2-10E 接口位置

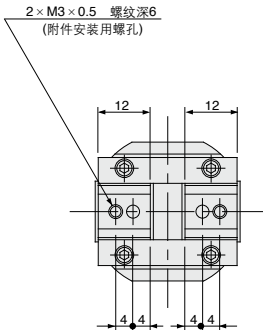
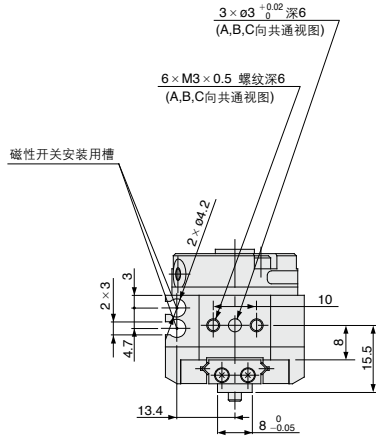
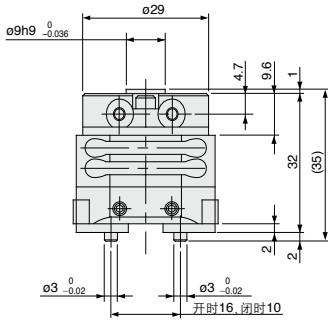
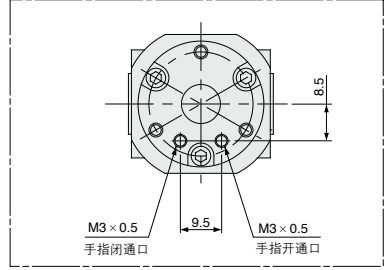




带磁性开关(内置磁环): **MDHR2-10R**

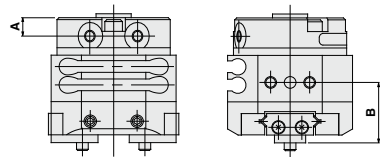


**MDHR2-10E** 通口位置



**MHR和MDHR在尺寸上的不同**

请注意MHR系列与MDHR系列在下列尺寸上不同。另外，根据磁性开关安装槽的有无，主体的形状也不同。



型号	A	B
MHR2	-10R	14.5
	-10E	14.5
MDHR2	-10R	15.5
	-10E	15.5

MHZ

MHF

MHL

**MHR**

MHK

MHS

MHC

MHT

-Z

MHY

MHW

-X□

MRHQ

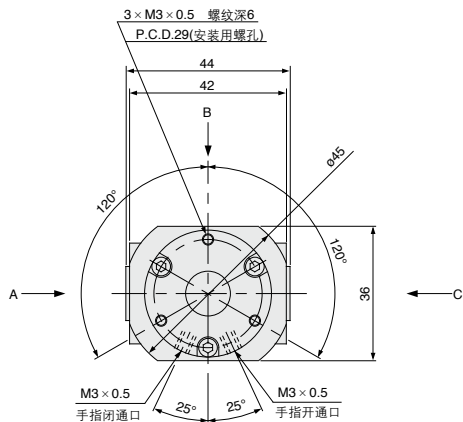
MA

D-□

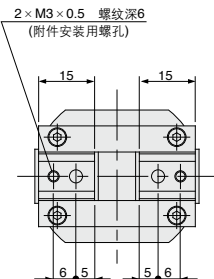
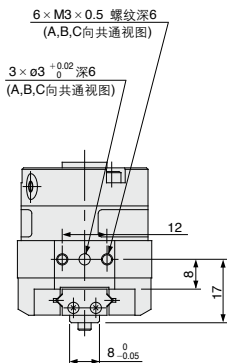
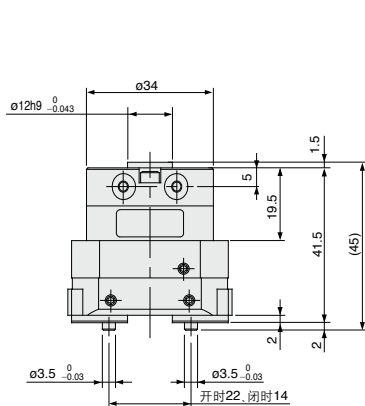
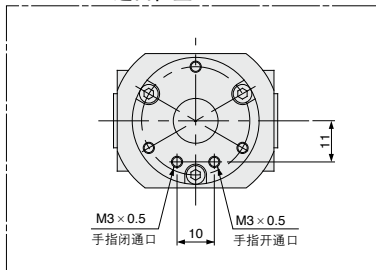
# MHR2 · MDHR2 系列

## 公称尺寸15

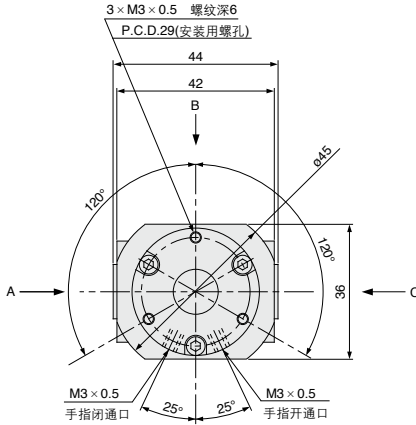
无磁性开关: MHR2-15R



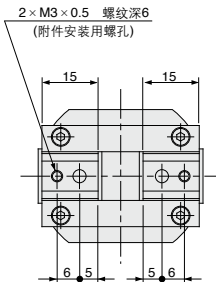
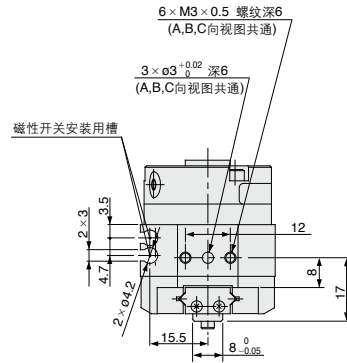
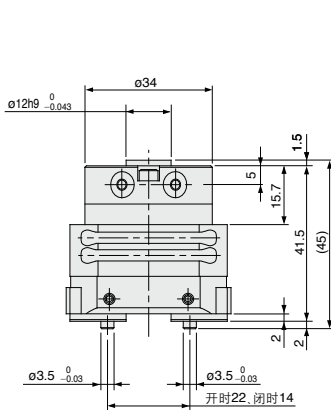
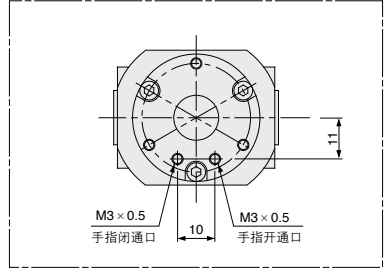
MHR2-15E通口位置



带磁性开关(内置磁环): **MDHR2-15R**



MDHR2-15E接口位置



MHZ

MHF

MHL

**MHR**

MHK

MHS

MHC

MHT

-Z

MHY

MHW

-X □

MRHQ

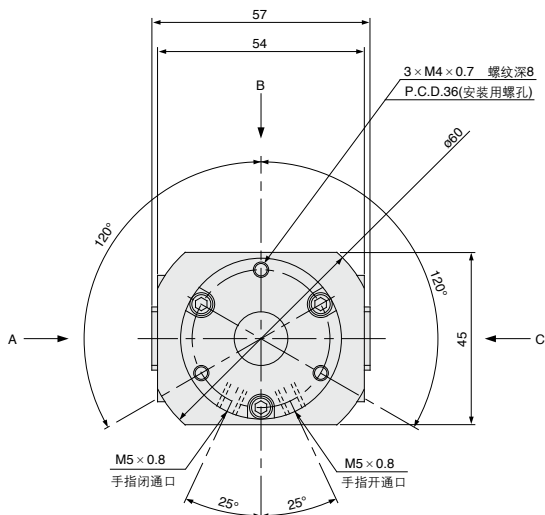
MA

D-□

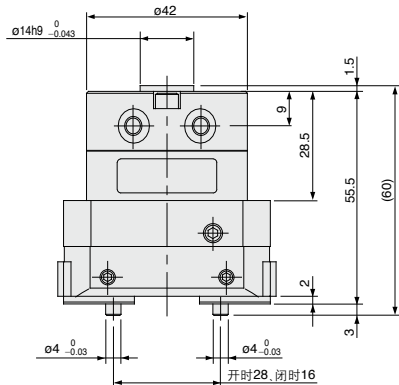
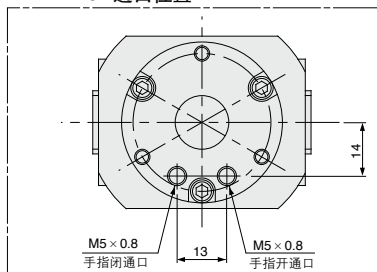
# MHR2 · MDHR2 系列

## 公称尺寸20

无磁性开关: MHR2-20R

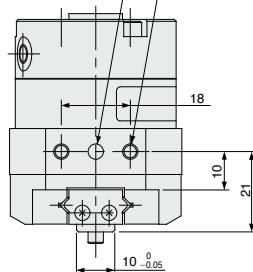


MHR2-20E通口位置

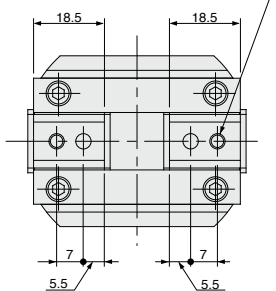


6 × M4 × 0.7 螺钉深8  
(A,B,C向共通视图)

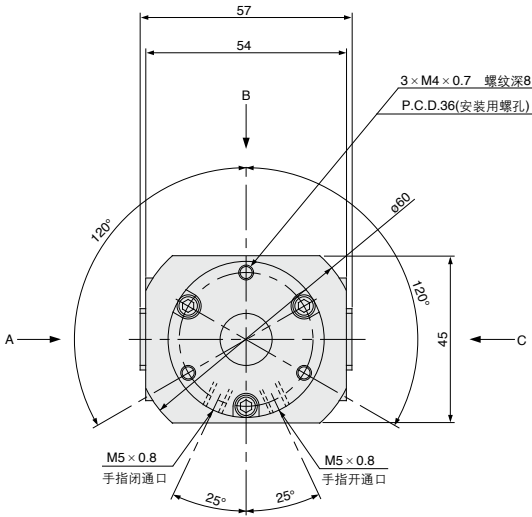
3 ×  $\phi 4_{-0}^{+0.02}$  深8  
(A,B,C向共通视图)



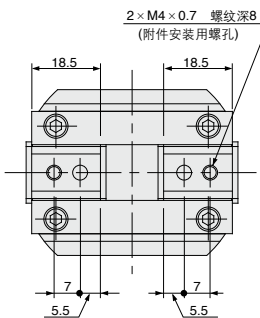
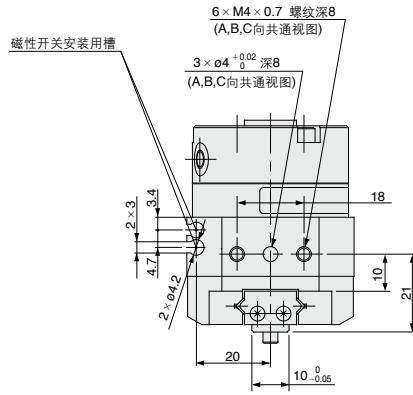
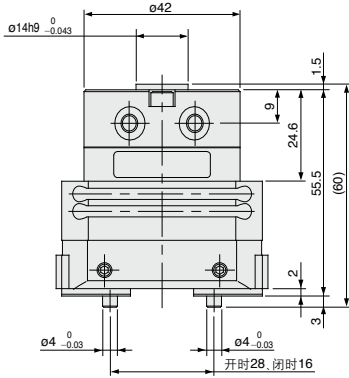
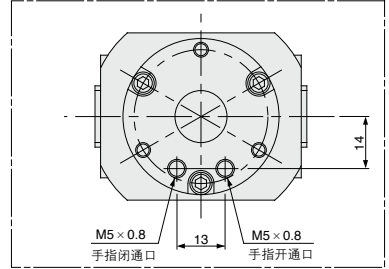
2 × M4 × 0.7 螺钉深8  
(附件安装用螺孔)



带磁性开关(内置磁环): **MDHR2-20R**



**MDHR2-20E** 接口位置



MHZ

MHF

MHL

**MHR**

MHK

MHS

MHC

MHT  
-Z

MHY

MHW

-X □

MRHQ

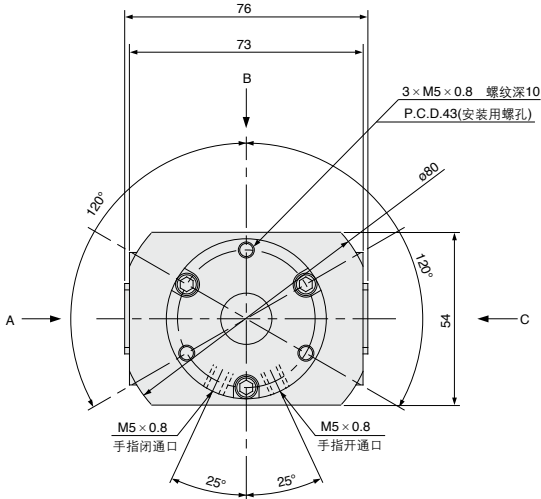
MA

D-□

# MHR2 · MDHR2 系列

## 公称尺寸30

无磁性开关: MHR2-30R



MHR2-30E 通口位置

