

真空用排气洁净器

AMV 系列



可捕捉从真空泵排出的油烟的99.5%。

实现无油烟的舒适的作业环境

●即使是小流量高浓度的油烟，也可99.5%捕捉分离。

使用AMV后，不会看见真空泵排气中的油烟。
(IN侧1,000mg/m³の場合、OUT侧5mg/m³以下)

●不需要真空泵的排气管道。



型号表示方法

AMV 15 - 20

真空用
排气洁净器

●连接口径

10	R1
14	R1 1/2
20	R2
30	80(3B)JIS 10K FF法兰
40	100(4B)JIS 10K FF法兰

●基准尺寸(适合真空泵)

记号	最大排气速度L/min
3	360
6	650
15	1,500
37	3,700
75	7,500
160	16,000

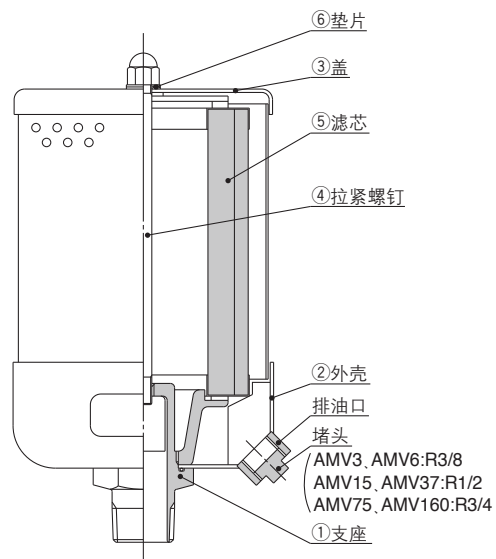
规格

油雾分离效率	99.5%以上
过滤精度	0.3μm(捕集效率95%)
最高使用温度	80°C

型号

型号	连接 R	最大处理流量 L/min(ANR)	适合真空泵最大排气速度 L/min	油滞留容积 L	质量 kg
AMV3-10	1	360	360	0.3	1.6
AMV6-14	1 1/2	650	650	0.5	3.0
AMV15-20	2	1,500	1,500	1.0	5.9
AMV37-20	2	3,700	3,700	1.0	10
AMV75-30	80(3B)JIS 10K FF法兰	7,500	7,500	10	43
AMV160-40	100(4B)JIS 10K FF法兰	16,000	16,000	10	59

结构原理 · 零件列表



●主要零件

序号	零件名	材质
1	支座	铝合金
2	外壳	碳钢
3	盖	碳钢
4	拉紧螺钉	碳钢

●备件

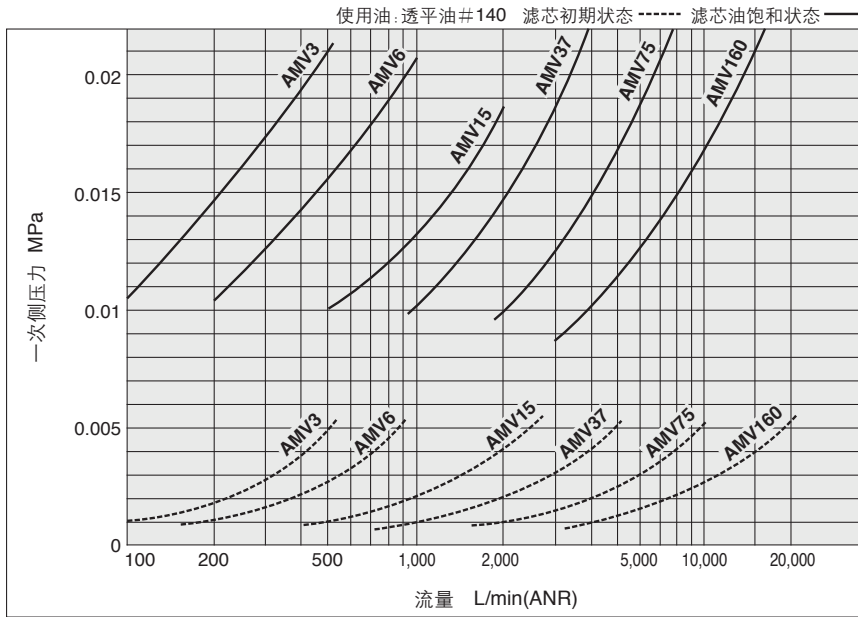
序号	5	6
零件名	滤芯	垫片
材质	—	纤维
型号		
AMV3	AMV-EL3 (滤芯1只)	AMV-SA002
AMV6	AMV-EL6 (滤芯1只)	(垫片1个)
AMV15	AMV-EL15 (滤芯1只)	AMV-SA003
AMV37	AMV-EL37 (滤芯1只)	(垫片1个)
AMV75	AMV-EL75*1 (滤芯4只)	AMV-SA004*2
AMV160	AMV-EL160*1 (滤芯4只)	(垫片4个)

含在排出空气中的油雾由于惯性碰撞、布朗运动扩散等在滤芯表面和内部捕捉。
捕捉的油雾被凝聚变成液滴，被运送至滤芯外周，孔眼粗糙的聚氨酯泡沫上，之后受重力下降，从外壳内部分离。

※1 仅需1个滤芯の場合、AMV75的订购AMV-EL15、AMV160的订购AMV-EL37。

※2 仅需1个垫片的場合、请订购AMV-SA003。

流量特性



使用注意事项

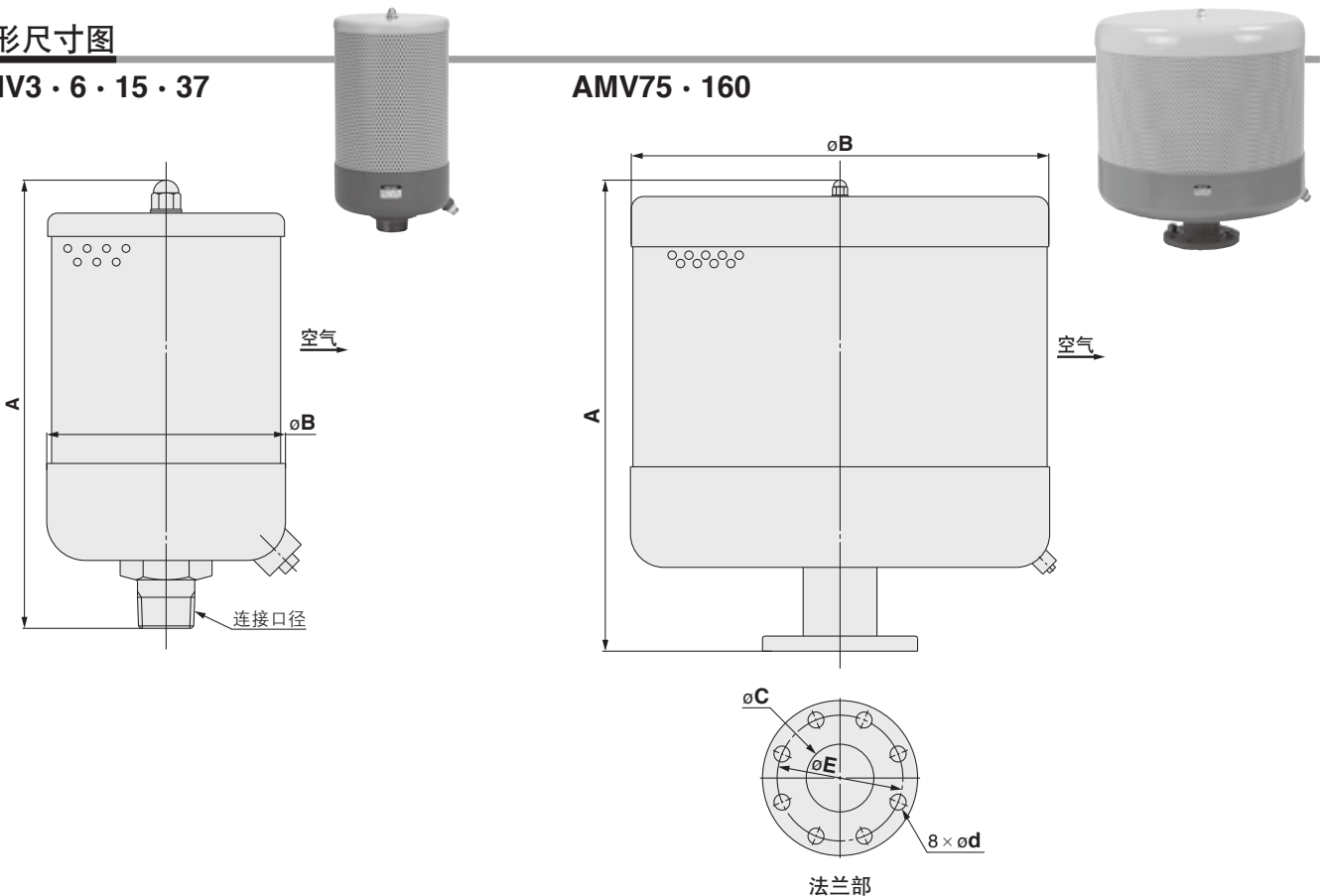
注意

- ①请在连接口径部分下侧,垂直安装。
- ②安装时,拧紧连接口径部的六角部分。
- ③流量·温度必须在规格范围内使用。
- ④被回收的油到达滤芯之前排出。
- ⑤滤芯更换一年一次或压力降至0.07MPa。

外形尺寸图

AMV3 · 6 · 15 · 37

AMV75 · 160



型号	连接口径	A	ϕB	ϕC	ϕd	ϕE
AMV3-10	R1	231	123	—	—	—
AMV6-14	R1 1/2	305	153	—	—	—
AMV15-20	R2	410	210	—	—	—
AMV37-20	R2	710	210	—	—	—
AMV75-30	80(3B)JIS 10K FF法兰	562	500	80.7	19	150
AMV160-40	100(4B)JIS 10K FF法兰	860	500	105.3	19	175

- SP
- ZCUK
- AMJ
- AMV
- ZH-X185
- 相关元件