

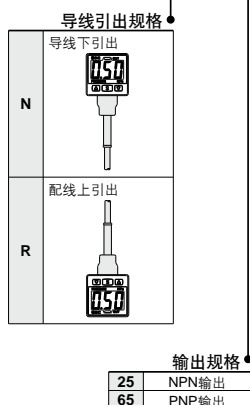
数字式压力开关 (内置减压阀型)

ISE35 系列



型号表示方法

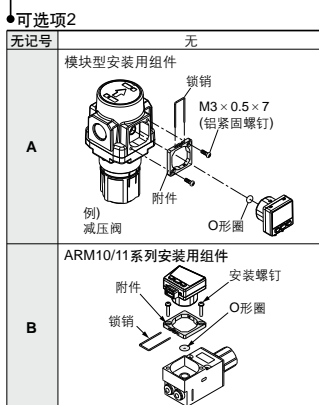
ISE35 - N - 25 - M L



单位规格

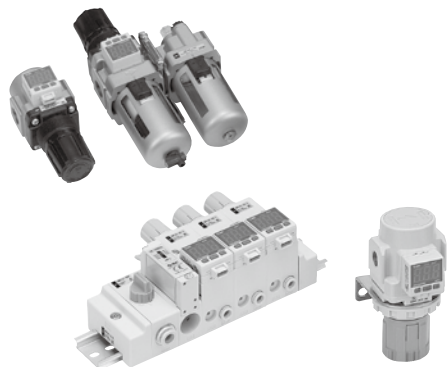
无记号	带单位切换功能 ^{注1)}
M	SI单位固定 ^{注2)}
P	压力单位: psi(初期值), 带单位切换功能 ^{注1)}

注1) 根据新计量法, 日本国内不能使用此单位切换功能。
注2) 固定单位: MPa



可选项1

无记号	无导线
L	插头带导线 (导线长2m)
	<p>导线</p>



可选项 / 零部件型号

需可选项单体的场合, 请按下述型号订购。

可选项	型号	备注
带插头导线(带橡胶套)	ZS-32-A	导线长2m

适合系列

可组装本产品系列。

产品系列	产品系列型号
F.R.L.空气组合元件	AC20 · AC25 · AC30 · AC50 · AC55 · AC60 AC20A · AC30A · AC40A · AC50A · AC60A AC20B · AC25B · AC30B · AC50B · AC55B · AC60B
	AC20C · AC25C · AC30C · AC40C AC20D · AC30D · AC40D
	AR20(K) · AR25(K) · AR30(K) · AR40(K) · AR50(K) · AR55(K) · AR60(K)
减压阀	AR20(K) · AR25(K) · AR30(K) · AR40(K) · AR50(K) · AR55(K) · AR60(K)
过滤减压阀	AW20(K) · AW30(K) · AW40(K) · AW60(K)
减压阀油雾分离器 一体型	AWM20 · AWM30 · AWM40
减压阀油雾分离器 一体型	AWD20 · AWD30 · AWD40
小型集装式 减压阀	ARM10 · ARM11
直动精密减压阀	ARP20(K) · ARP30(K) · ARP40(P)

关于压力开关的共同注意事项，请参见P.763、764产品单独注意事项，由公司主页《使用说明书》确认。

规格

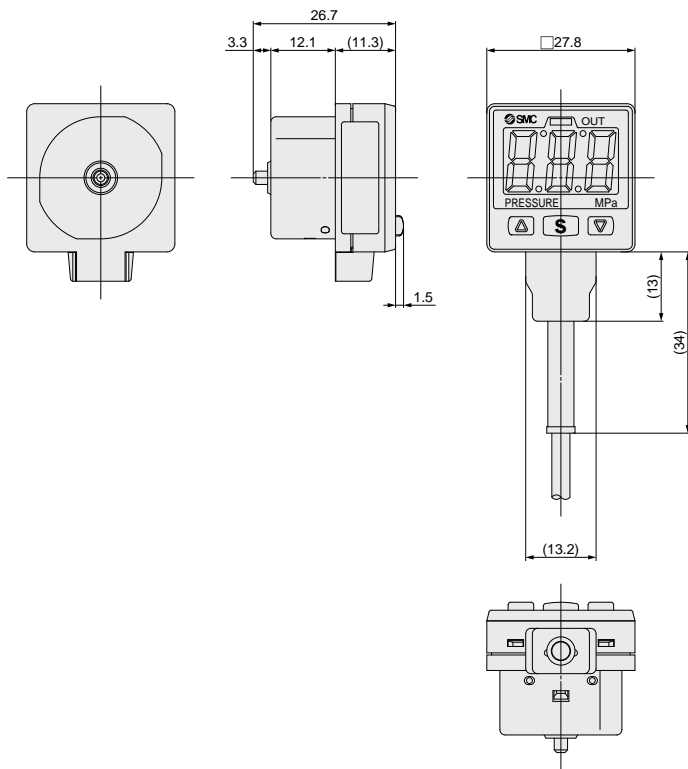
型号		ISE35
额定压力范围		0~1MPa
表示 / 设定压力范围		-0.1~1MPa
耐压力		1.5MPa
表示 / 设定最小单位		0.01MPa
适合流体		空气·非腐蚀性气体·不燃性气体
电源电压		DC12~24V±10%，波动(p-p)10%以下(带逆接保护)
消耗电流		55mA以下(无负载时)
开关输出		NPN或PNP开路集电极 1输出
最大负载电流	最大负载电流	80mA
	最大外加电压	30V(NPN输出时)
	残留电压	1V以下(负载电流80mA时)
	响应时间	1s(0.25, 0.5, 2, 3s选择)
短路保护		装备
重复精度		±1%F.S.
迟滞	迟滞模式	可变(从0起可变)
	上下限比较模式	
表示方式		3位数 7段数码指示, 2色指示(红色/绿色) 与开关可连动
表示精度		±2%F.S. ± 1digit(25°C±3°C)
动作指示灯		OUT: ON时灯亮(绿色)
耐环境	保护结构	IP40
	使用温度范围	-5~50°C(未结露 未冻结)
带插头导线 ^{注)} (可选项: L的场所)		ø3.4 3芯 25AWG 2m 带插头套
质量		约14g(仅本体) 约38g(含带插头导线)
规格		CE UL/CSA(E216656) RoHS

注) 关于配线请登录本公司主页(<http://www.smcworld.com>)由使用说明书确认。

ZSE30
ISE30
ZSE40
ISE40
ISE70
ZSE80
ISE80
ZSE□
ISE□
ZSP
PS
ISA2
PSE
IS
ISG
ZSM1

ISE35 系列

外形尺寸图



带插头导线 ZS-32-A

