

面板固定真空吸盘

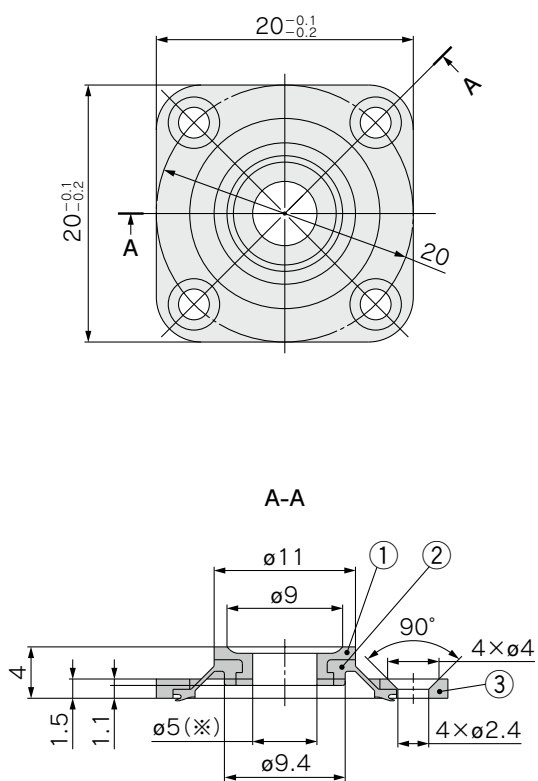


- 用于LCD面板等的多级吸附固定。
- 通过风琴型机构，可随工件弯曲灵活贴合。



外形尺寸图

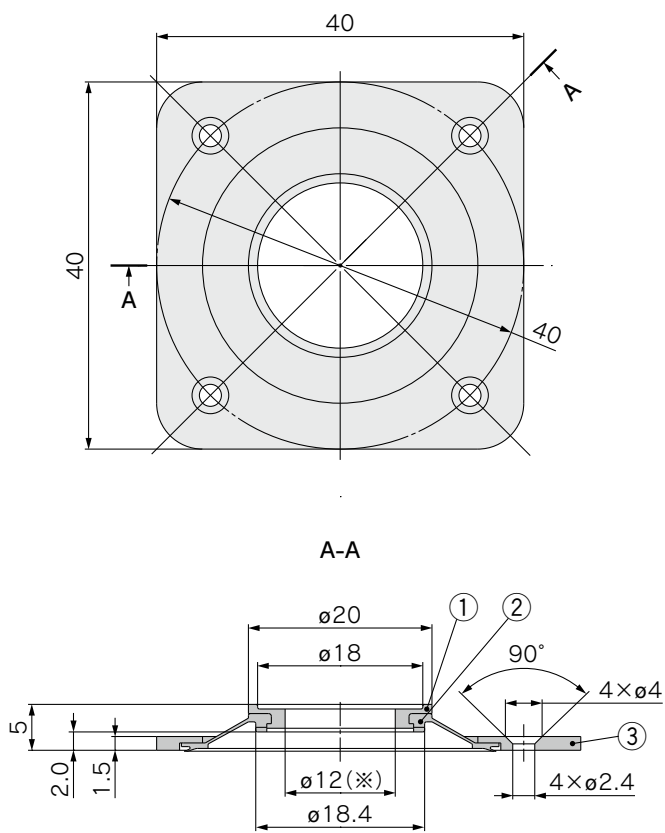
ZP2-Z002



组成零部件

序号	型号	名称	材质	备注
1	ZP2-Z2A	吸盘	PTFE	—
2	ZP2-Z2B	接头	FKM	—
3	ZP2-Z2C	安装板	铝合金	白色阳极氧化

ZP2-Z003



组成零部件

序号	型号	名称	材质	备注
1	ZP2-Z3A	吸盘	PTFE	—
2	ZP2-Z3B	接头	FKM	—
3	ZP2-Z3C	安装板	铝合金	白色阳极氧化

使用本产品时，请考虑以下事项。
请客户务必先进行评价，然后判断是否可以使用的。

- 1) 请在水平方向使用、工件固定时使用本产品。
- 2) 吸盘部(树脂)在制作上与一般橡胶材质吸盘相比，可能会较程度地从唇泄漏真空压力。请尽量确保较大流量，并将泄漏引起的压力下降控制到最低。
- 3) 不可用于真空保持用途。
- 4) 请参考下表1“安装部设计的大致值”，进行吸盘安装部的设计。
另外，请勿直接将工件重量施加于吸盘。
- 5) 使用前、定期维护时，请务必清洗吸盘的工件接触部。

表1 安装部设计的大致值

	支撑部尺寸	板孔	(参考) 产品全行程
ZP2-Z002	2.9±0.1mm	ø5以下	1.1mm
ZP2-Z003	3.0±0.1mm	ø12以下	2.0mm

※请在全行程下使用本产品。产品行程不足(中间位置)或超过产品行程时，请勿使用。

